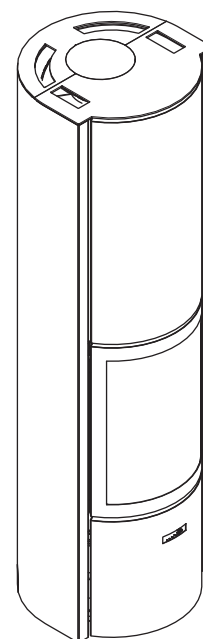


30-H | Il focolare

stuv

3 porte	porta vetrata, porta massiccia, fuoco aperto
ottima regolazione dell'aria comburente	regolazione fine dell'aria di combustione
ermeticità	controllo della distribuzione dell'aria di combustione, pulizia del vetro, nessun consumo di aria ambiente, assenza di CO nella stanza di soggiorno
eccellente rendimento	anche a metà potenza
poco inquinante	emissioni molto basse di CO e particolato fine anche a metà potenza
economico	basso consumo di legna
per abitazioni tradizionali, a basso consumo energetico e struttura in legno	✓
uscita fumi di 180 mm	posteriore o superiore
accumulo di calore	optional



CARATTERISTICHE TECNICHE

GENERALI

TIPO DI FOCOLARE	stufa
MATERIALI	acciaio + ghisa
COLORE	Stuv grey
CARICAMENTO	manuale
COMBUSTIBILE	legna
POSIZIONE CEPPI	orizzontale
LUNGHEZZA CEPPI	33 cm

PESO / DIMENSIONI

PESO SENZA MASSA	220 kg
PESO CON MASSA	366 kg
Ø DELLA CANNA FUMARIA	180 mm
Ø USCITE D'ARIA CALDA	-
Ø PRESA D'ARIA ESTERNA	100 mm

ARIA

PRESA ESTERNA DIRETTA	✓
REGOLAZIONE ARIA PRIMARIA	✓
REGOLAZIONE ARIA SECONDARIA	✓
POST-COMBUSTIONE	✓
ERMETICITÀ	+++
FUNZIONAMENTO SENZA VENTILATORE	✓
INDICATORE DI SURRISCALDAMENTO	X

PRESTAZIONI

POTENZA NOMINALE	10 kW
GAMMA DI UTILIZZO	5-12 kW
RENDIMENTO	81 %
EMISSIONI DI CO	0,05 %
EMISSIONI DI PARTICOLATO FINE	28 mg/Nm ³
GAMMA DI CONSUMO DI LEGNA	1,4 - 3,4 kg/h
TIRAGGIO MINIMO	12 Pa
PORTATA MASSICA DEI FUMI	8,2 g/s
T° MEDIA DEI FUMI	272°C
CONSUMO D'ARIA AMBIENTE PER LA COMBUSTIONE	22,5 m ³ /h
INDICE DI EFFICIENZA ENERGETICA (EEI)	108
CLASSE DI EFFICIENZA ENERGETICA	A+

DISTANZA MINIMA DI SICUREZZA DA MATERIALI INFIAMMABILI

PARTE POSTERIORE	10 cm
PARTE LATERALE	10 cm
PARTE SUPERIORE	-
PARTE INFERIORE	0 cm

ACCESSORI / ATTREZZATURE

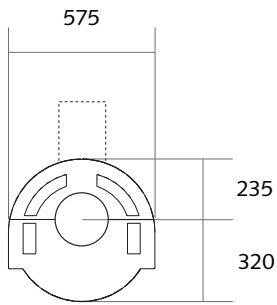
ACCUMULO	○
MODULO	X
BARBECUE	○
CASSETTO CENERE	✓
CONVEZIONE	✓
RIVESTIMENTI	X
FUOCO APERTO	✓
MOBILOBOX (PORTAUTENSILI)	○
BASE DI PROTEZIONE	○
PRONTO PER LA POSA	X
PORTACEPPI	○
GIREVOLE	✓
BASAMENTO	X
VENTILATORE	X
VETRO A SCOMPARSA	X

LEGENDA

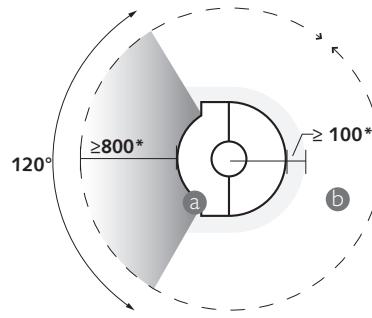
✓	STANDARD
X	NON DISPONIBILE
○	OPZIONALE

DIMENSIONI DEL FOCOLARE

VISTA DALL'ALTO

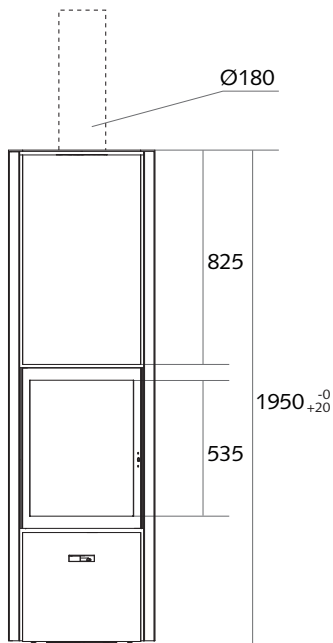


DISTANZE DI SICUREZZA

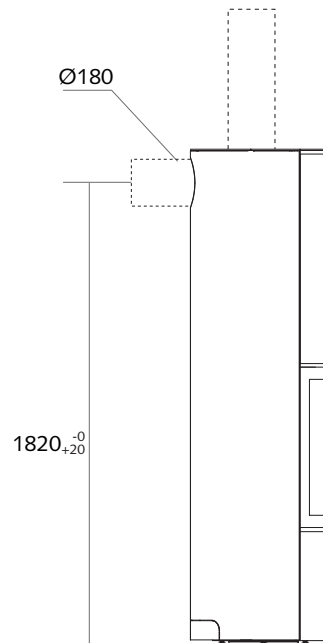


a : irraggiamento del vetro
 b : irraggiamento delle pareti
 *distanze di sicurezza da materiali infiammabili

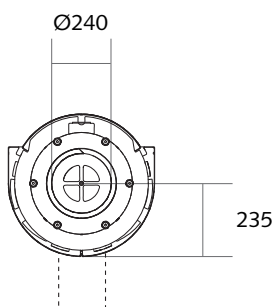
VISTA FRONTALE



VISTA DI LATO



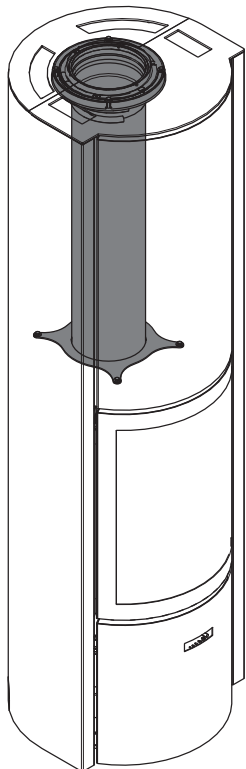
VISTA INFERIORE



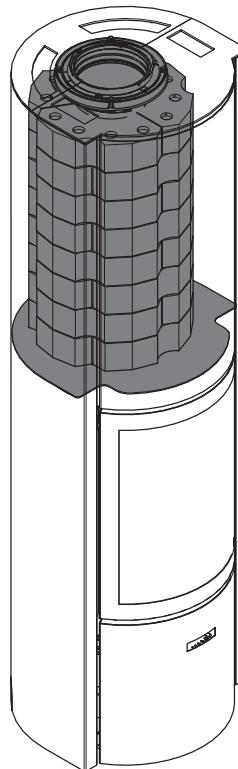
30-H | 4 configurazioni



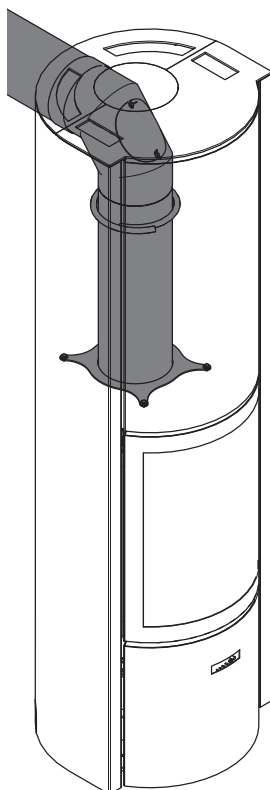
CON USCITA SUPERIORE E SENZA KIT DI ACCUMULO



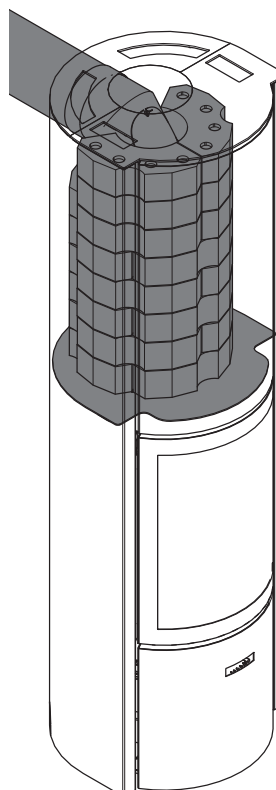
CON USCITA SUPERIORE E CON KIT DI ACCUMULO



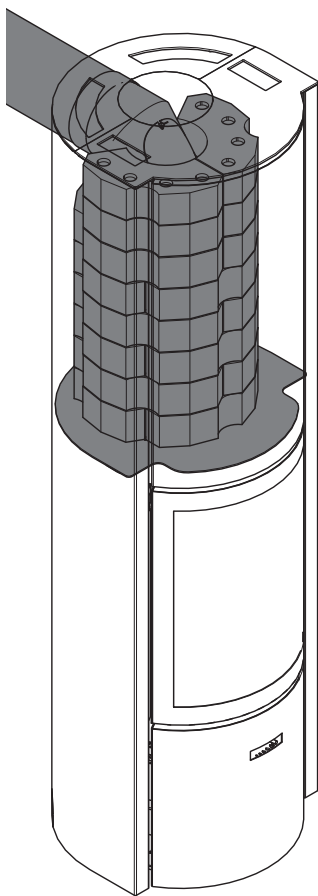
CON USCITA POSTERIORE E SENZA KIT DI ACCUMULO



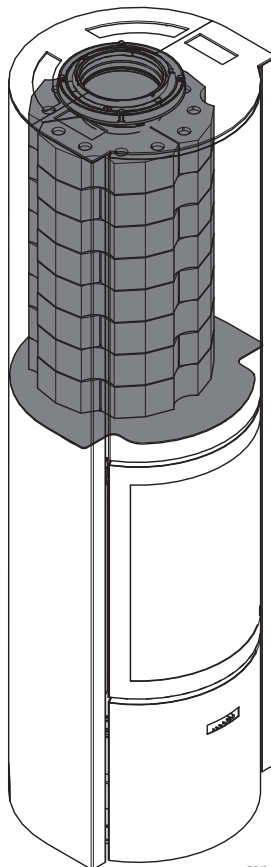
CON USCITA POSTERIORE E CON KIT DI ACCUMULO



30-H + opzione accumulo



con uscita posteriore

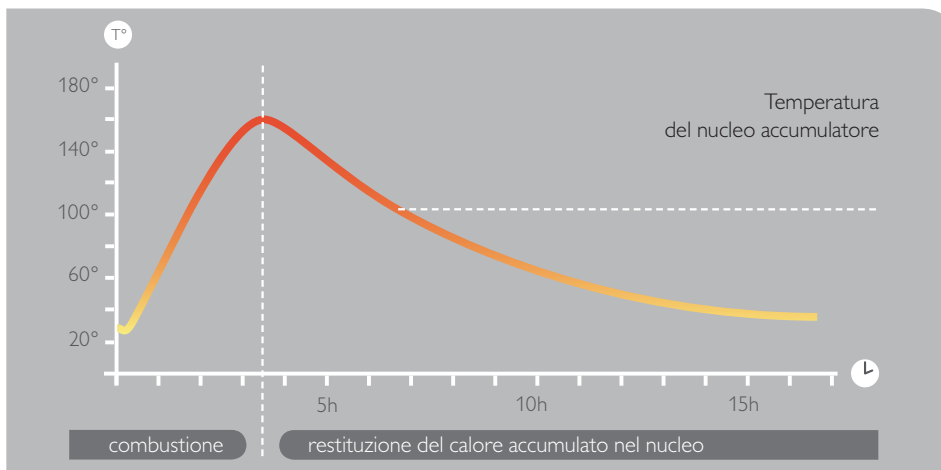


con uscita superiore

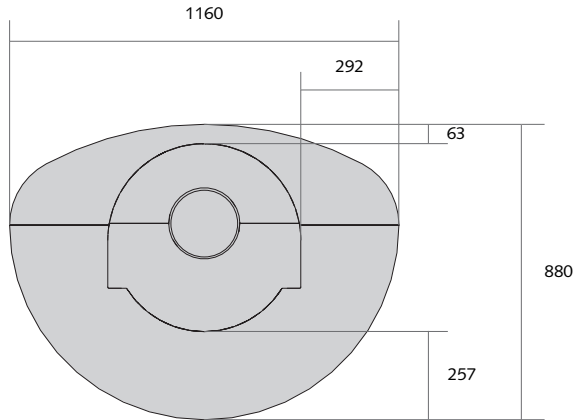
Anche spento, irradia calore fino a 10 ore dopo lo spegnimento del fuoco

Peso del nucleo accumulatore: 151 kg

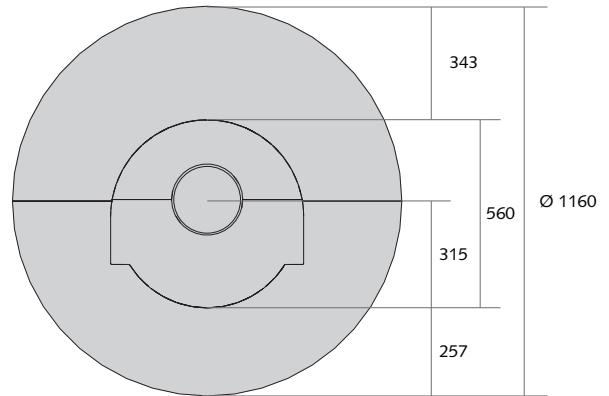
GRAFICO DELLE CURVE DI TEMPERATURA



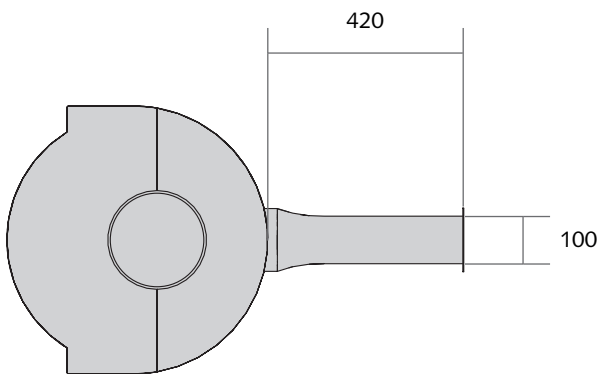
LASTRA OVALE DI RIVESTIMENTO PAVIMENTO



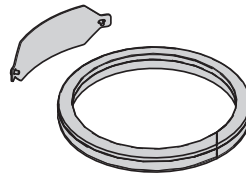
LASTRA CIRCOLARE DI RIVESTIMENTO PAVIMENTO



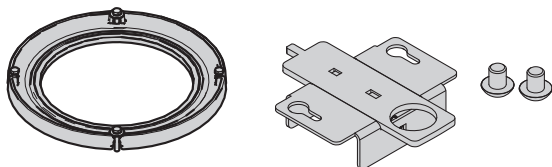
KIT PRESA POSTERIORE D'ARIA ESTERNA



KIT PRESA INFERIORE D'ARIA ESTERNA



KIT GIREVOLE (COLLARE + CHIAVISTELLO)



BARBECUE

