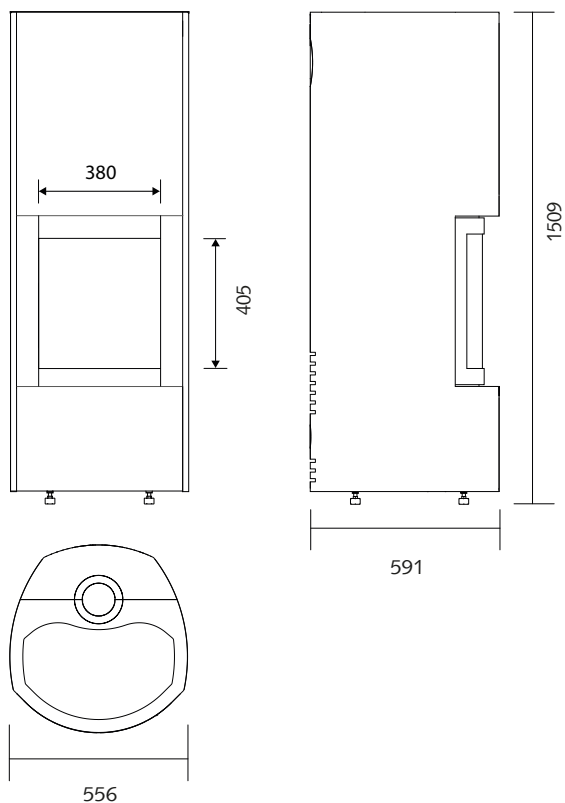


Stûv P20-S

Colore	StûvBlack
Peso	180 kg
Potere calorifico nominale	8,1 kW
Rendimento nominale	90,3%
Co (low emission tech.)	4 mg/Nm ³
Emissioni di particolato	6 mg/Nm ³
Potenza elettrica normale	25 W
Indice di efficienza energetica	128
Classe energetica	A+
Conformità alle norme	Ecodesign 2022
Consumo di pellet/ora	0,84 > 1,84 kg/h
Capacità di carico	18 kg
Ø Collegamento aria esterna	60 mm
Ø Uscita fumi	80 e 80/130 mm
Classe ambientale	☆☆☆☆☆



[P20]
S

[PIACERE DEL FUOCO]

L'ampio vetro e la linea continua della camera di combustione offrono una visione amplificata del fuoco la quale si rivela da diversi punti della stanza.

Stûv P20-S offre tutti i vantaggi del pellet insieme alla qualità di calore e di fiamma del fuoco a legna, grazie al suo "bruciatore a fiore" (brevettato).

[SICUREZZA]

Coclea a doppio ingresso con arresto di fiamma.

[FACILITÀ D'UTILIZZO]

Integrazione del "Display di controllo semplificato" che consente un accesso rapido alle diverse funzionalità e modalità di utilizzo.

Applicazione mobile che consente il controllo remoto completo dell'apparecchio: impostazioni di temperatura, potenza e modalità e accesso alla diagnostica di eventuali guasti.

Telecomando opzionale con termostato integrato.

Rimozione automatica della cenere per una manutenzione minima. Cassetto cenere di grande capacità.

[FACILITÀ DI INSTALLAZIONE E MANUTENZIONE]

Quattro tipi di collegamento all'aria esterna.

L'aria esterna può arrivare dall'alto tramite un tubo concentrico - dal basso - dalla parte posteriore - oppure prelevare l'aria dall'ambiente.

Facile accesso attraverso i pannelli di apertura.

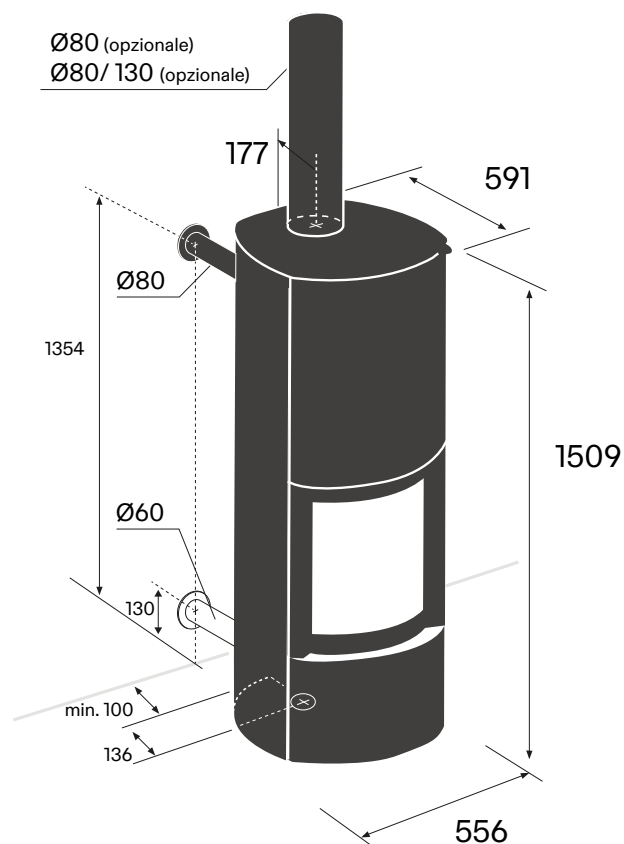
[ERGONOMIA]

Caricamento frontale tramite un'ampia tramoggia ergonomica.

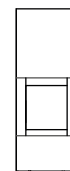
Serbatoio del pellet con capacità di 18 kg senza rischio di tracimazione.

[PRESTAZIONI AMBIENTALI]

Frutto della ricerca tecnologica di Stûv, la stufa a pellet Stûv P20-S risponde egregiamente alla sfida di bruciare biomassa senza produrre emissioni inquinanti. Grazie ai valori emissivi di CO e di polveri sottili prossimi allo zero, i requisiti imposti dalla norma ECODesign 2022 vengono ampiamente rispettati.



	- composizione: 80-100% legno dolce
	- diametro : 6 mm
	- lunghezza min - max: 3 - 40 mm
	- contenuto di umidità : ≤ 10 %
	- contenuto di ceneri: ≤ 0,7%



P20-S



Rendimento	>85 %
CO	<300 mg/Nm ³
Particolato	<20 mg/Nm ³
Nox	<200 mg/Nm ³
CnHm	<60 mg/Nm ³

90,3 %
4 mg/Nm ³
6 mg/Nm ³
89 mg/Nm ³
<1 mg/Nm ³