

**stuv**

**Pellet**

# Il fuoco essenziale

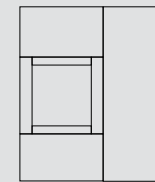
Le stufe a pellet Stûv, concentrato di tecnologia, coniugano eleganza, alta efficienza e rispetto per l'ambiente. Si contraddistinguono per la forma della camera di combustione, costruita attorno a una linea continua® che massimizza la visione del fuoco. La fiamma è ampia e armoniosa, e l'irraggiamento è paragonabile a quello di un fuoco di legna. Le emissioni di CO e di polveri sottili sono praticamente nulle, e le prestazioni sono eccezionali. Le qualità uniche di questi modelli, risultato di una tecnologia brevettata, si accompagnano a un funzionamento silenzioso e dalla facilità di utilizzo e manutenzione.

## stufe a pellet

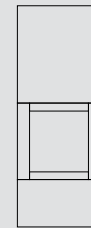
modelli freestanding che non richiedono  
interventi supplementari di finitura



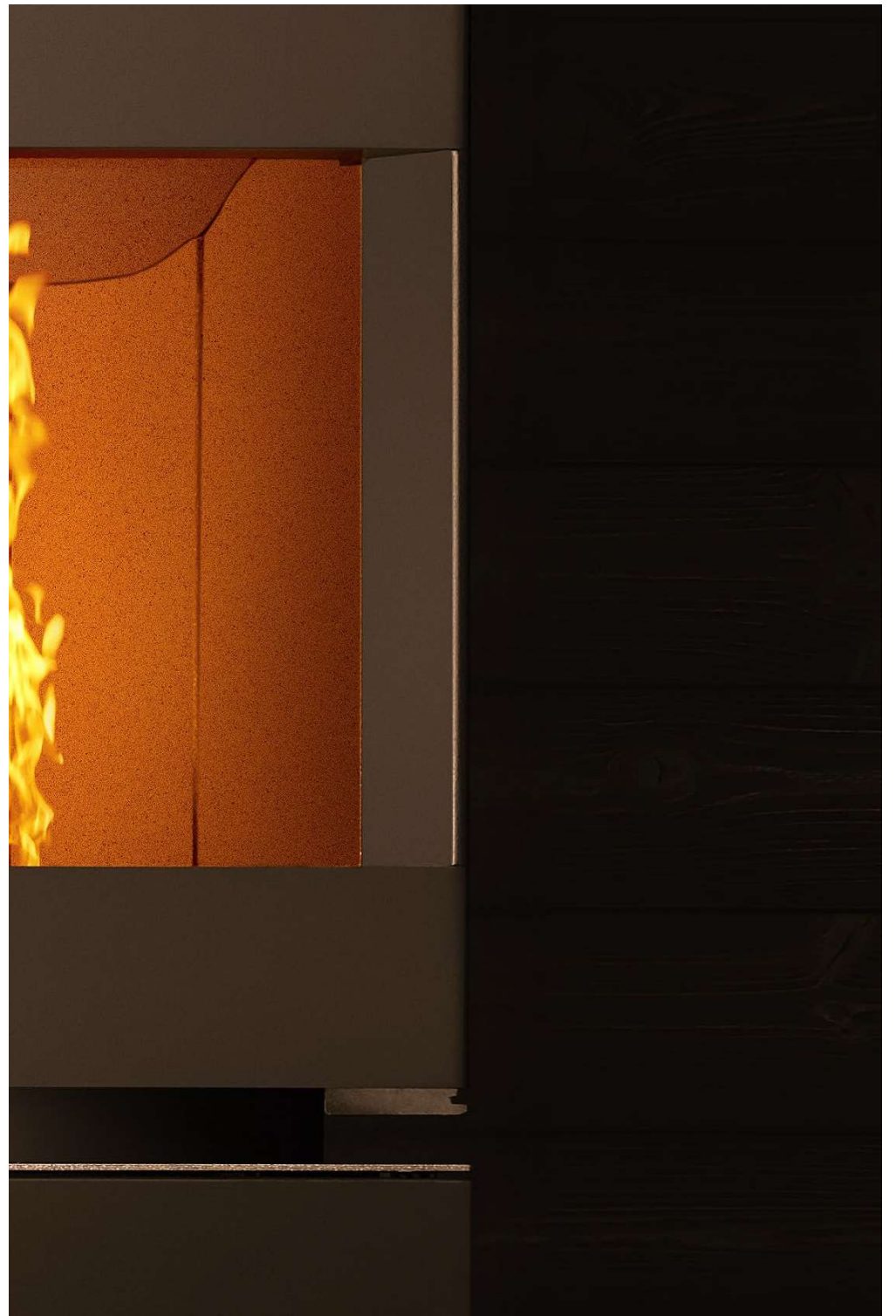
s[P10] p.2



s[P20]B p.14



s[P20]S p.20





Scegliere Stûv significa beneficiare di un patrimonio di competenze e di una tecnologia innovativa.

## s[P10]

---

Il modello sP10 si differenzia grazie al suo design originale, suddiviso in due parti. La camera di combustione o lanterna, installata nella parte superiore della stufa, riscalda per convezione naturale e irraggiamento. Regolabile manualmente e dotata di un ampio vetro, sP10 offre una visione panoramica del fuoco osservabile da diverse angolazioni.

Le funzioni e gli elementi tecnici del modello sP10 sono racchiusi all'interno del basamento, disponibile in una gamma di finiture che variano dall'acciaio al legno. La stufa può essere programmata e, una volta configurata, può essere controllata a distanza.



Prestazioni\*

Classe di efficienza energetica
Indice di efficienza energetica
Classe ambientale (stelle)
Potenza nominale (kW)
Spettro di utilizzo (kW)
Efficienza nominale (%)
Emissioni di particolato fine (mg/Nm <sup>3</sup> )
Emissioni di CO (mg/Nm <sup>3</sup> )
Emissioni di NOx (mg/Nm <sup>3</sup> )
Emissioni di CnHm (mg/Nm <sup>3</sup> )
Consumo di pellet (kg/h)

## s[P10]

Peso

Norme

A++

130

5

8,1

3,7 - 8,1

92

11,9

20

79

<1

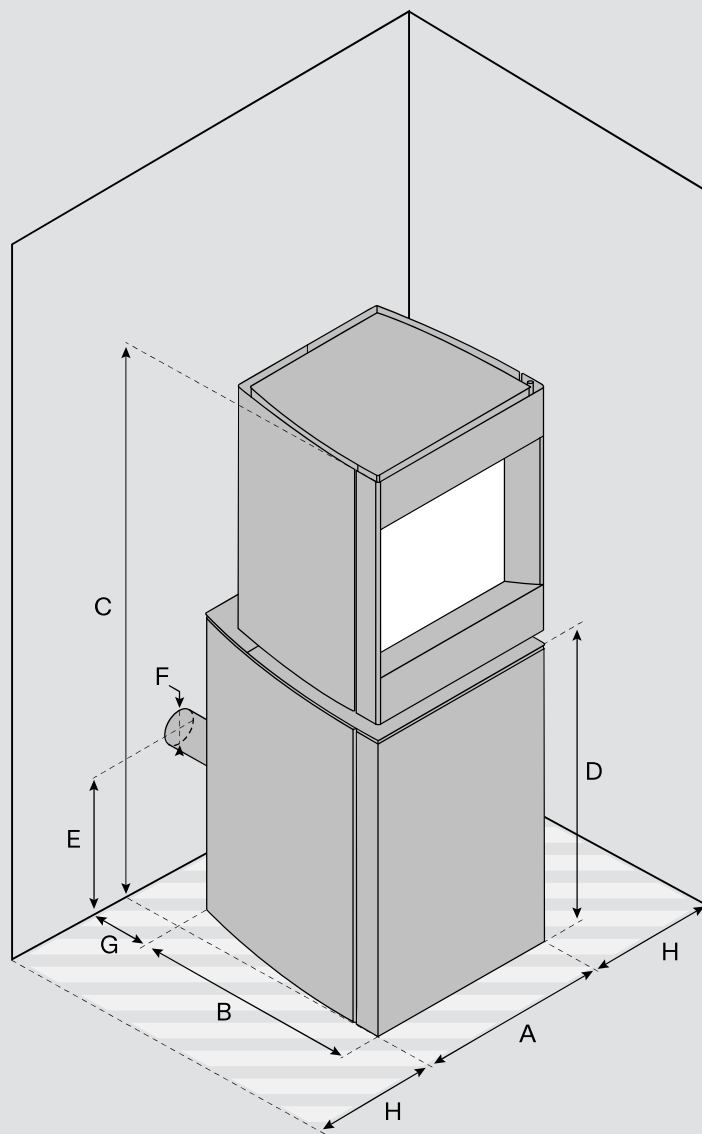
0,85 - 1,83



175 kg

EcoDesign 2022





## s[P10]

[A] Larghezza	480 mm
[B] Profondità	565 mm
[C] Altezza	1400 mm
[D] Altezza basamento	760 mm
[E] Altezza uscita fumi	251 mm
[F] Diametro uscita fumi	80 mm
[G] Distanza di sicurezza posteriore	100 mm
[H] Spazio laterale minimo	100 mm
Ø Presa d'aria esterna	60 mm
Opzione kit di ventilazione	-
Colori	Stùv Grey, Stùv Black

## Vetro

Larghezza	367 mm
Altezza	370 mm



© Quinten DS

## Pannelli di finitura

---



sP10 Stûv Grey  
in acciaio



sP10 Stûv Grey  
in rovere scuro



sP10 Stûv Grey  
in rovere chiaro



sP10 Stûv Black  
in acciaio



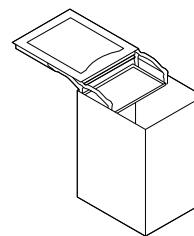
sP10 Stûv Black  
in rovere scuro



sP10 Stûv Black  
in rovere chiaro

## Accessori

---



Mobilobox



Telecomando



# s[P10]

[SEMPLICE] La semplicità è la parola d'ordine nella progettazione del prodotto, in termini di concezione, installazione, funzionamento e manutenzione. [UNICA] Il design distintivo di sP10 la rende un elegante ed originale elemento d'arredo. [INNOVATIVA] Il sistema brevettato del “bruciatore a fiore”

modella la fiamma plasmandola e rendendola calma, scultorea, colorata e ampia, simile a quella di un fuoco a legna. [SOSTENIBILE] Una combustione ad alta efficienza riduce le emissioni di polveri sottili e CO, a valori quasi nulli. I test ufficiali sono stati eseguiti da laboratori specializzati indipendenti. [ERGONOMICA] La botola di caricamento, situata nel basamento, è situata ad altezza fianchi, rendendo molto comoda e agevole l'operazione di carico. Il cassetto ceneri è concepito per rimuovere le ceneri molto comodamente. [SILENZIOSA] Il modello sP10 risulta particolarmente silenzioso grazie al calore che si diffonde per irraggiamento e convezione naturale. Inoltre, il bruciatore è alimentato dal basso verso l'alto; di conseguenza non si sente il rumore provocato dalla caduta dei pellet. [CONNESSA] L'applicazione Stûv consente di gestire la stufa a distanza. In alternativa, è possibile utilizzare un display incorporato o un telecomando opzionale. [PREMIATA] La stufa sP10 ha ottenuto l'ambito Red Dot Design Award, riconoscimento valsole per le qualità tecnologiche, estetiche, ambientali ed ergonomiche. È stata scelta tra 5.200 prodotti provenienti da 57 diversi paesi.



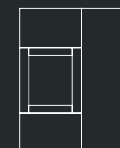
Efficiente e  
ingegnosa



Scegliere Stûv significa avere un posto in prima fila per assistere allo spettacolo del fuoco.

## s[P20]B

---



Il modello sP20-B combina compattezza e grande autonomia. Eppure, questo modello dalle dimensioni contenute, incorpora un serbatoio di stoccaggio pellet di ben 32 kg, che gli garantisce un'autonomia molto prolungata.

L'aria calda è distribuita nell'ambiente attraverso un sistema di convezione naturale. Come opzione, questo modello può essere dotato di un kit di convezione canalizzabile, che reindirizza parte dell'aria riscaldata mediante un ventilatore regolabile a 4 livelli di potenza.

Prestazioni\*

Classe di efficienza energetica

Indice di efficienza energetica

Classe ambientale (stelle)

Potenza nominale (kW)

Spettro di utilizzo (kW)

Efficienza nominale (%)

Emissioni di particolato fine (mg/Nm<sup>3</sup>)

Emissioni di CO (mg/Nm<sup>3</sup>)

Emissioni di NOx (mg/Nm<sup>3</sup>)

Emissioni di CnHm (mg/Nm<sup>3</sup>)

Consumo di pellet (kg/h)

s[P20]B

Peso

Norme

A+ \*

128 \*

5 \*

8,1 \*

3,7 - 8,1 \*

90,3 \*

6 \*

4 \*

89 \*

< 1 \*

0,84 - 1,84 \*

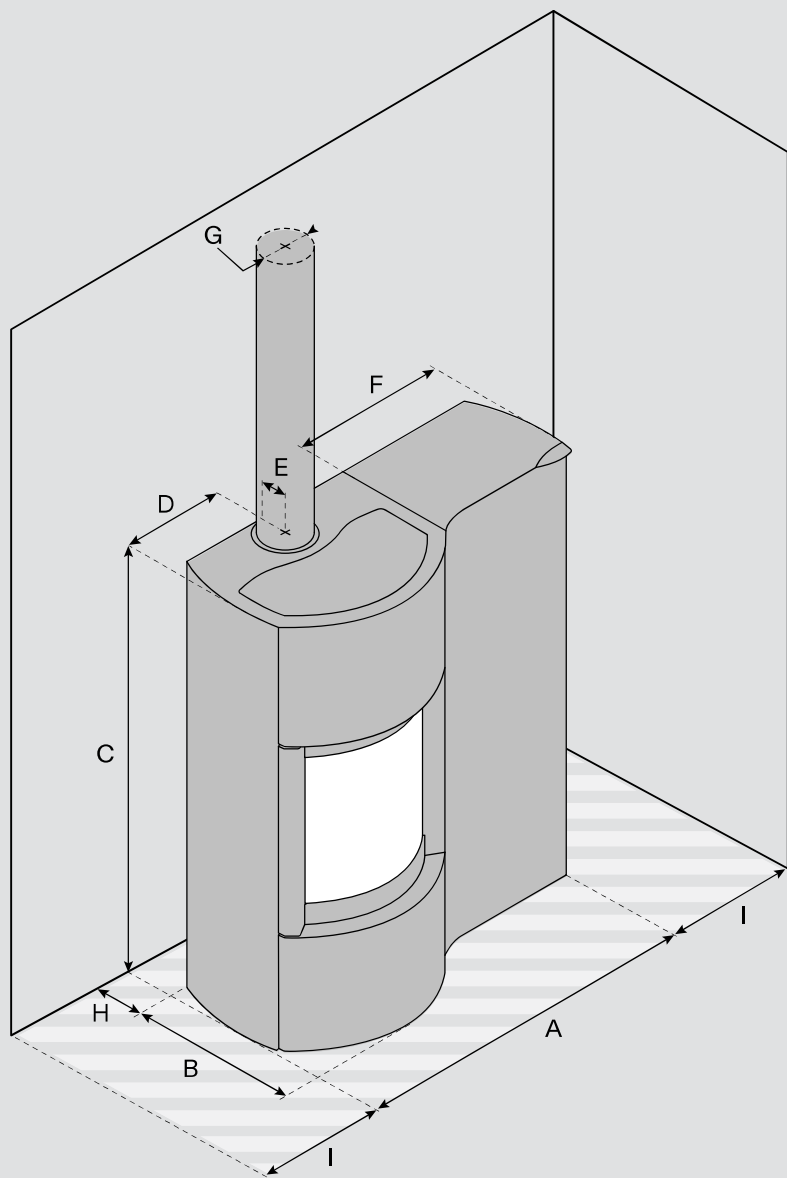


157 kg

EcoDesign 2022



\* Risultati del laboratorio Stuv.  
Per ulteriori informazioni sui nostri prodotti, visitare: [stuv.com](http://stuv.com)



## s[P20]B

[A] Larghezza	972 mm
[B] Profondità	465 mm
[C] Altezza	1190 mm
[D] Asse uscita fumi laterale	278 mm
[E] Asse uscita fumi posteriore	92 mm
[F] Larghezza serbatoio	435 mm
[G] Diametro uscita fumi	80 - 130 mm
[H] Distanza di sicurezza posteriore	n.c.
[I] Spazio laterale minimo	n.c.
Ø Raccordo aria esterno	60 mm
Opzione: kit convezione canalizzabile	✓
Colori	Stûv Black

## Vetro

Larghezza	375 mm
Altezza	405 mm



Scegliere Stûv significa assicurarsi un altissimo livello di soddisfazione.

## s[P20]S

---



Il modello sP20-S è ideale per riscaldare ambienti spaziosi. Il suo ampio vetro curvo esalta l'esperienza visiva del fuoco e favorisce l'irraggiamento del calore. sP20-S garantisce tutti i vantaggi di una stufa a pellet altamente performante e, al contempo, le emozioni di un fuoco a legna.

Questo modello è estremamente pratico e facile da utilizzare. La sua autonomia di combustione può raggiungere anche 21 ore, e la funzione di rimozione automatica della cenere riduce al minimo le operazioni di manutenzione ordinaria. Connessa e monitorata, questa stufa può essere manutentata a distanza.

Prestazioni\*

Classe di efficienza energetica
Indice di efficienza energetica
Classe ambientale (stelle)
Potenza nominale (kW)
Spettro di utilizzo (kW)
Efficienza nominale (%)
Emissioni di particolato fine (mg/Nm <sup>3</sup> )
Emissioni di CO (mg/Nm <sup>3</sup> )
Emissioni di NOx (mg/Nm <sup>3</sup> )
Emissioni di CnHm (mg/Nm <sup>3</sup> )
Consumo di pellet (kg/h)

## s[P20]S

Peso

Norme

A+

128

5

8,1

3,7 - 8,1

90,3

6

4

89

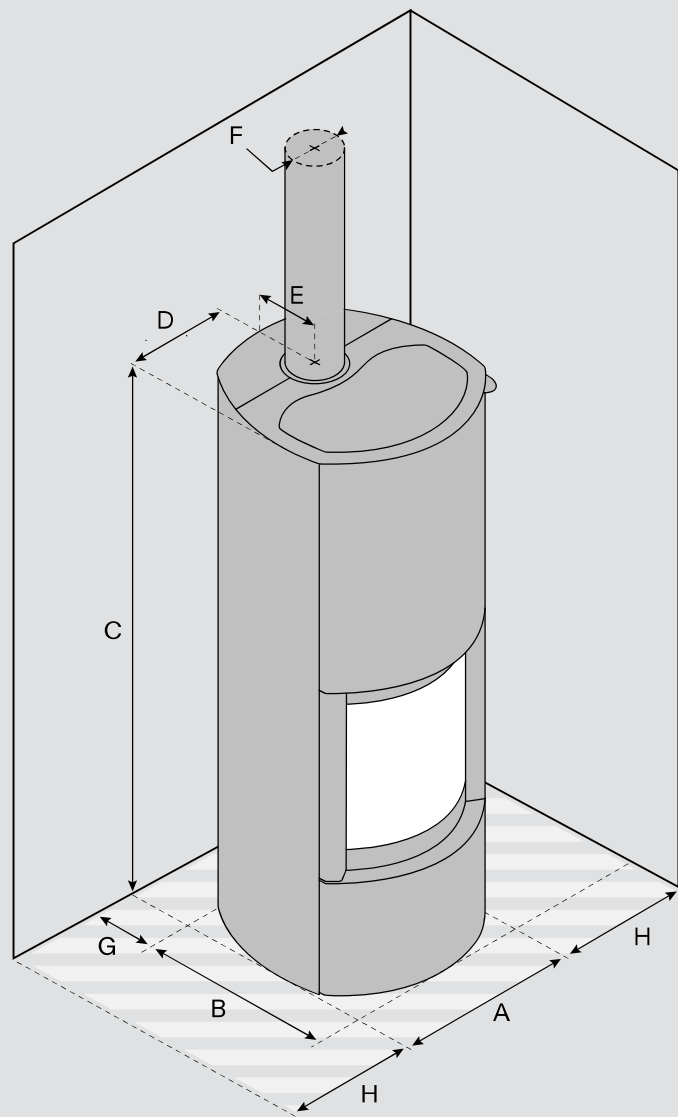
< 1

0,84 - 1,84



180 kg

EcoDesign 2022



## s[P20]S

[A] Larghezza	556 mm
[B] Profondità	591 mm
[C] Altezza	1509 mm
[D] Asse uscita fumi laterale	278 mm
[E] Asse uscita fumi posteriore	177 mm
[F] Diametro uscita fumi	80 - 130 mm
[G] Distanza di sicurezza posteriore	100 mm
[H] Spazio laterale minimo	100 mm
Ø Raccordo aria esterno	60 mm
Colori	Stüv Black

## Vetro

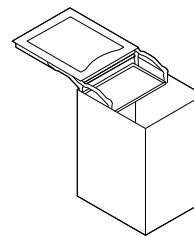
Larghezza	375 mm
Altezza	405 mm



© Miysis

## Accessori

---



Mobilobox



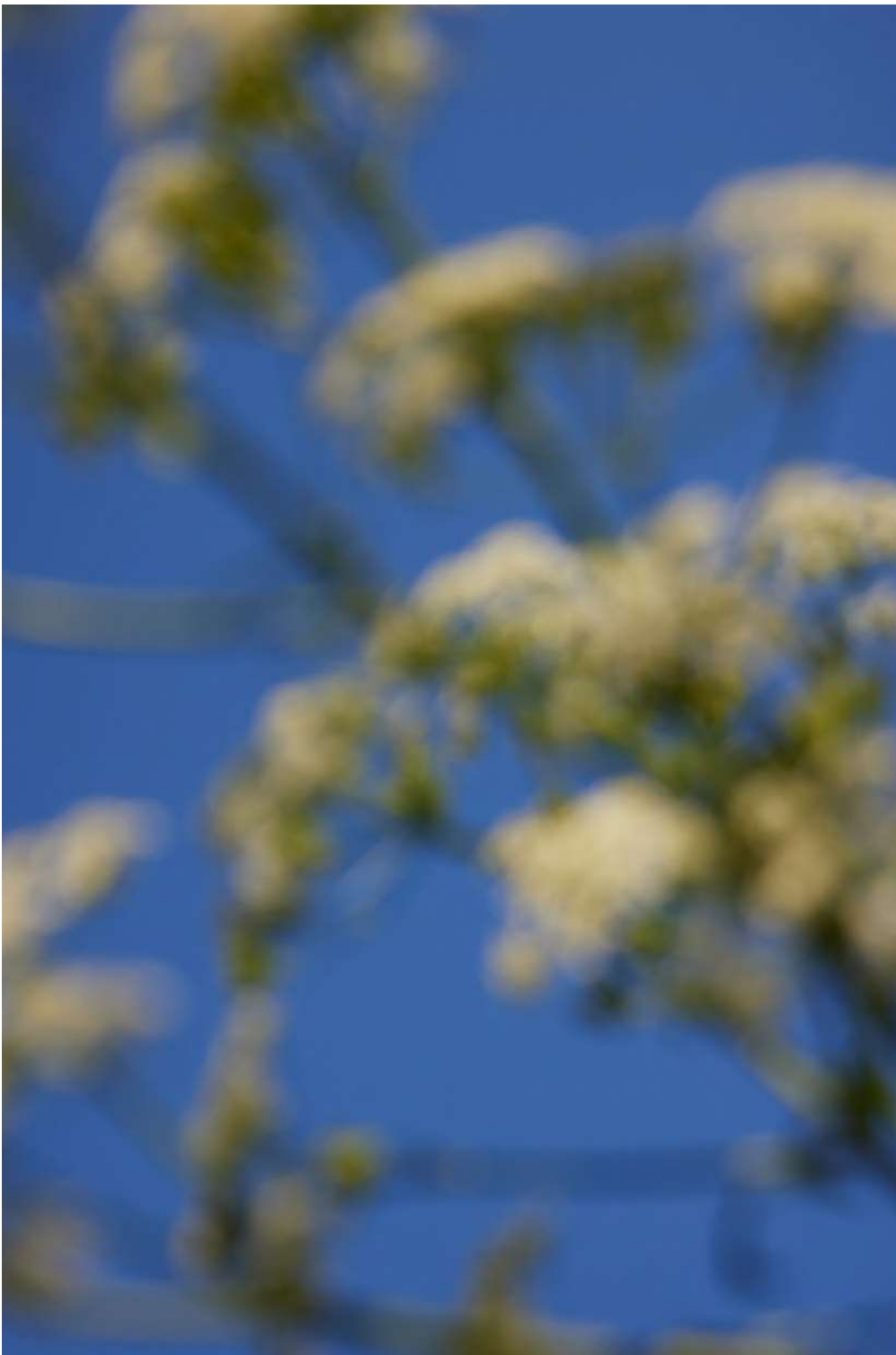
Telecomando



FAR

SPARIRE

LE FUNZIONALITÀ



# s[P20]

**[SEMPLICE]** La semplicità è la parola d'ordine nella progettazione del prodotto, in termini di concezione, installazione, funzionamento e manutenzione.

**[EFFICIENTE]** L'efficienza energetica di sP20 super il 90% e il suo calore radiante è amplificato dall'ampia superficie vetrata.

**[INNOVATIVA]** Il sistema brevettato del "bruciatore a fiore" modella la fiamma plasmandola e rendendola calma, scultorea, colorata e ampia, simile a quella di un fuoco a legna.

**[SOSTENIBILE]** Una combustione ad alta efficienza riduce le emissioni di polveri sottili e CO<sub>2</sub>, a valori quasi nulli. I test ufficiali sono stati eseguiti da laboratori specializzati indipendenti.

**[ERGONOMICA]** Il sistema di caricamento della sP20 è stato accuratamente progettato per facilitare le operazioni di carico del pellet. Entrambi i modelli sono dotati di un'ampia botola di carico. Sul modello sP20-S, essa si trova nella parte anteriore, ad altezza torace. Nel modello sP20-B, si trova invece nella parte superiore del dispositivo ed è dotata di un supporto di appoggio per sacco a pellet.

**[AUTONOMA]** Il funzionamento prolungato è garantito da un serbatoio e da un cassetto ceneri, entrambi molto capienti.

**[SILENZIOSA]** I modelli della serie sP20 risultano particolarmente silenziosi grazie al calore che si diffonde per irraggiamento e convezione naturale. Inoltre, il bruciatore è alimentato dal basso verso l'alto; di conseguenza non si sente il rumore provocato dalla caduta dei pellet.

**[CONNESSA]** L'applicazione Stûv consente di gestire la stufa a distanza. In alternativa, è possibile utilizzare un display incorporato o un telecomando opzionale.

---

Le famiglie Stûv

s[6]



s[16]



s[30]



s[μM]



s[21]



s[22]

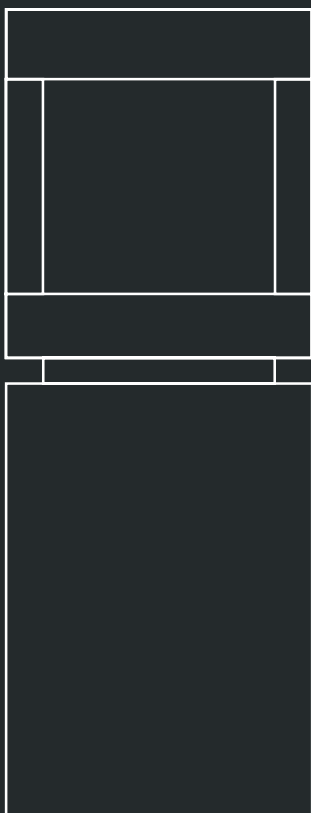


s[P10]



s[P20]





I documenti e le foto non sono contrattuali. Stûv si riserva il diritto di apportare modifiche senza preavviso.  
Il presente catalogo è stato redatto con la massima cura; tuttavia, non ci assumiamo alcuna responsabilità per eventuali errori.

I caminetti Stûv sono progettati e prodotti da Stûv sa - Belgio - [stuv.com](http://stuv.com)  
Importatori esclusivi per l'Italia:  
Mont-Export S.r.l. - Via G. Pastore 54/56 - 31029 Vittorio Veneto (TV) - [montexport.it](http://montexport.it)