

GlammFire

# Bruciatore V

Materiale//

Bruciatore V/ acciaio inox



Completamente realizzati in acciaio inossidabile, i nostri bruciatori a bioetanolo hanno un design contemporaneo e una qualità di produzione eccezionale.

La resistenza e la sicurezza dei materiali rafforzano la loro eccellente versatilità con pezzi di elevato carattere funzionale e decorativo.

Il bruciatore V sta diventando sempre più parte di progetti di architetti e interior designer.

**Dimensioni** 101 h, 950 l, 220 p mm/ 10

**Peso** 25kg (10L)(10L)

**Accessori** attrezzo mano-fredda, accendino, imbuto, brocca di misurazione

**Optional** brocca per bioetanolo 5 litri)

**Dimensioni imballo** 330 h, 1605 l, 350 p mm

**Peso totale imballo**/48 kg (10L)

4,3kg/ brocca di bioetanolo (5L)

**Capacità** 10 litri bioetanolo liquido

**Potenza** 5,9 kWkW

**Tempo di combustione** 1 litro/h

GlammFire

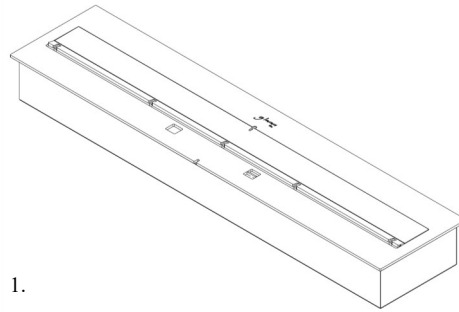
Recuperadores Pachinha Lda.  
Zona Industrial da Lagoa, Lote G1  
4950-850 CORTES - MONÇÃO  
PORTUGAL

Tel(+351) 251 654 800  
Fax(+351) 251 654 801  
info@glammfire.com  
www.glammfire.com

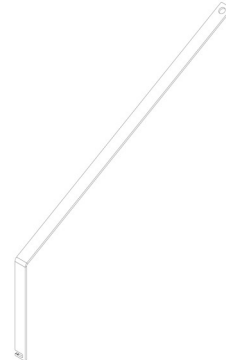
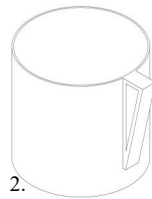
*glamm*<sup>®</sup>  
fire

# Bruciatore V

## Materiale fornito

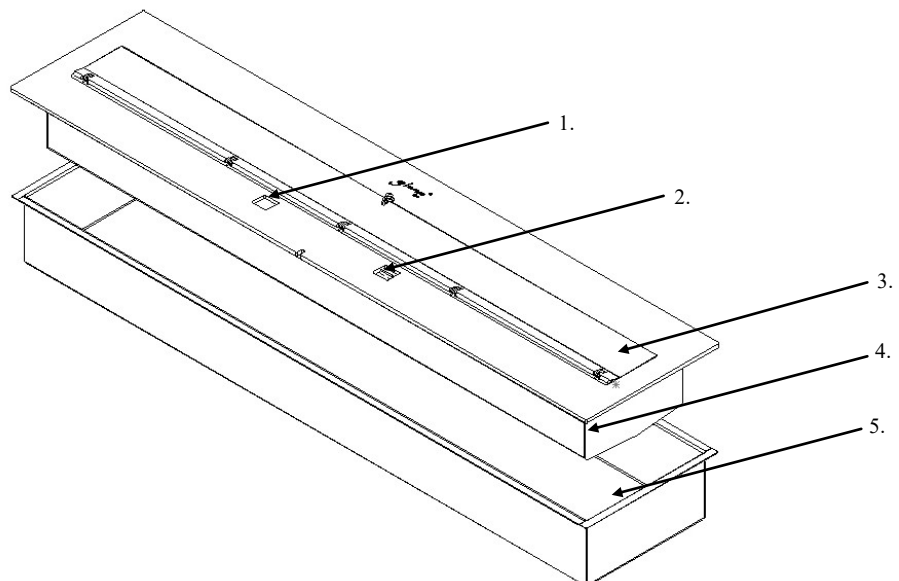


1. Bruciatore V V;
2. Caraffa di misurazione;
3. Imbuto;
4. Accendino;
5. Attrezzo mano-fredda;



## Componenti

1. Indicatore di livello del serbatoio
2. Botola di caricamento
3. Coperchio della zona di combustione
4. Serbatoio
5. Serbatoio di sicurezza



## GlamFire

Recuperadores Pachinha Lda.  
Zona Industrial da Lagoa, Lote G1  
4950-850 CORTES - MONÇÃO  
PORTUGAL

Tel(+351) 251 654 800  
Fax(+351) 251 654 801  
info@glammfire.com  
www.glammfire.com

GlammFire

# Bruciatore V

## Installazione

Al fine di garantire un margine di sicurezza rispetto al suolo,; si consiglia una distanza minima di 400 mm tra il pavimento e la sommità del bruciatore. La superficie su cui si desidera installare il bruciatore deve essere il più livellata possibile.

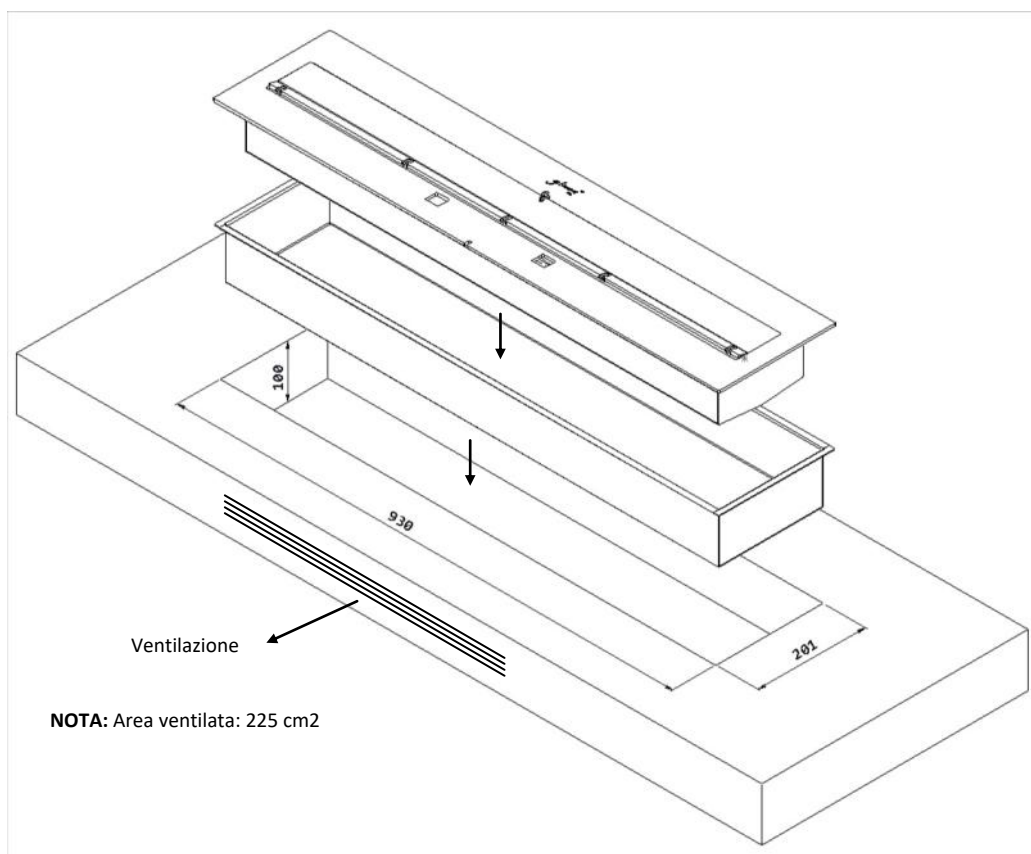
## Dimensioni

Assicurarsi che il foro in cui si desidera posizionare il bruciatore abbia le seguenti dimensioni minime come mostrato nella figura sotto::

- Lunghezza 930 mm;
- Larghezza 201 mm;
- Profondità 100 mm

## Ventilazione

Assicurati di prevedere un'areazione come nelle illustrazioni riportate qua sotto.

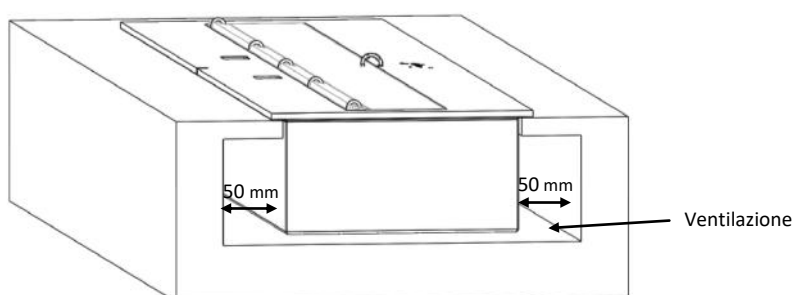


## GlammFire

Recuperadores Pachinha Lda.  
Zona Industrial da Lagoa, Lote G1  
4950-850 CORTES - MONÇÃO  
PORTUGAL

Tel(+351) 251 654 800  
Fax(+351) 251 654 801  
info@glammfire.com  
www.glammfire.com

- Assicurarsi che ci sia sempre una buona ventilazione intorno al bruciatore, quando è incassato;



GlammFire

# Bruciatore V

## Materiali infiammabili

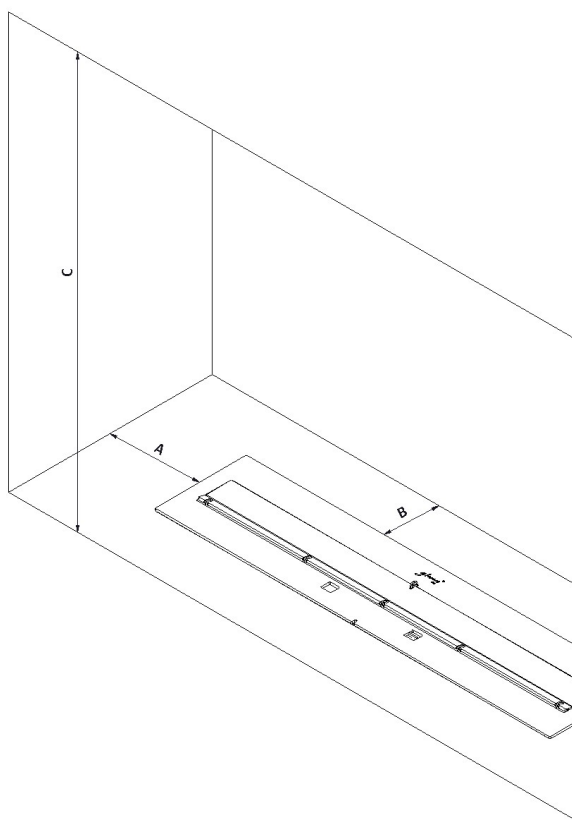
- Non mettere materiali infiammabili nel raggio di 1 metro dal bruciatore
- Librerie o scaffali devono essere distanti::
  - dal caminetto:0,5 m;
  - dal bruciatore:1 m.

## Materiali: pietra/metallo/ceramica

- A 100 mm;
- B 35 mm;
- C 600 mm;
- Nota::se 2 o più bruciatori assieme, l'altezza minima deve essere di 700 mm

## Altri materiali non infiammabili

- A 500 mm;
- B 400 mm;
- C 1300 mm



GlammFire

Recuperadores Pachinha Lda.  
Zona Industrial da Lagoa, Lote G1  
4950-850 CORTES - MONÇÃO  
PORTUGAL

Tel(+351) 251 654 800  
Fax(+351) 251 654 801  
info@glammfire.com  
www.glammfire.com

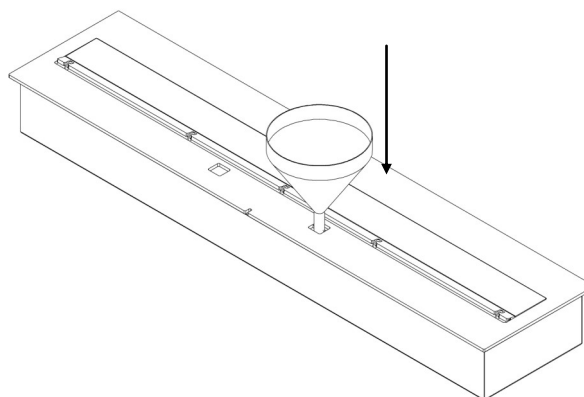
*glamm*<sup>®</sup>  
fire

GlamFire

# Bruciatore V

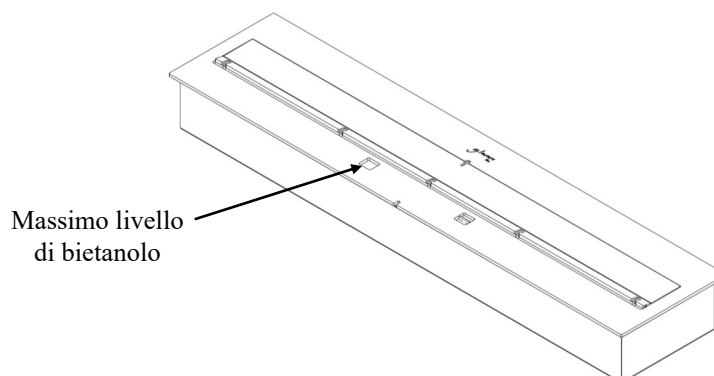
## Utilizzo

### Botola di caricamento



Per riempire il bruciatore è necessario spingere verso il basso la botola di caricamento tramite l'imbuto. Creando così una piccola apertura per il passaggio del bioetanolo. Quando avrai finito il processo, togli l'imbuto e la botola si richiuderà. Questo sistema è completamente sicuro perché consente l'inserimento del bioetanolo solo quando la fiamma è spenta.

**Nota: Carica minima 5 litri**



Consigliamo di riempire il bruciatore fino a che la sfera galleggiante non tocca la finestrella di vetro indicata in figura.

## Accensione/spengimento

Dopo il riempimento si deve aprire il coperchio e dare vita alla fiamma tramite l'accendino o tramite l'attrezzo mano-fredda, il quale dovrà essere innanzitutto intinto nel bioetanolo per poi fungere da accendino una volta che si avrà dato fuoco al bioetanolo su di esso.

Nota che per ottenere un buon effetto fiamma e allo stesso tempo un buon consumo, la fiamma deve raggiungere la sua pienezza solo dopo 20-25 minuti di funzionamento.

Considerando che anche la temperatura del bioetanolo influenza questa condizione, quanto sopra descritto è possibile solo quando la temperatura è di 15°C.5°

Per spegnere il bruciatore spostare il coperchio con l'aiuto dell'attrezzo mano-fredda.

CONI:

- Se la fiamma non si spegne alla prima volta, ripetere il processo ma con più energia.

- Si consiglia di lasciare il coperchio chiuso

## GlamFire

Recuperadores Pachinha Lda.  
Zona Industrial da Lagoa, Lote G1  
4950-850 CORTES - MONÇÃO  
PORTUGAL

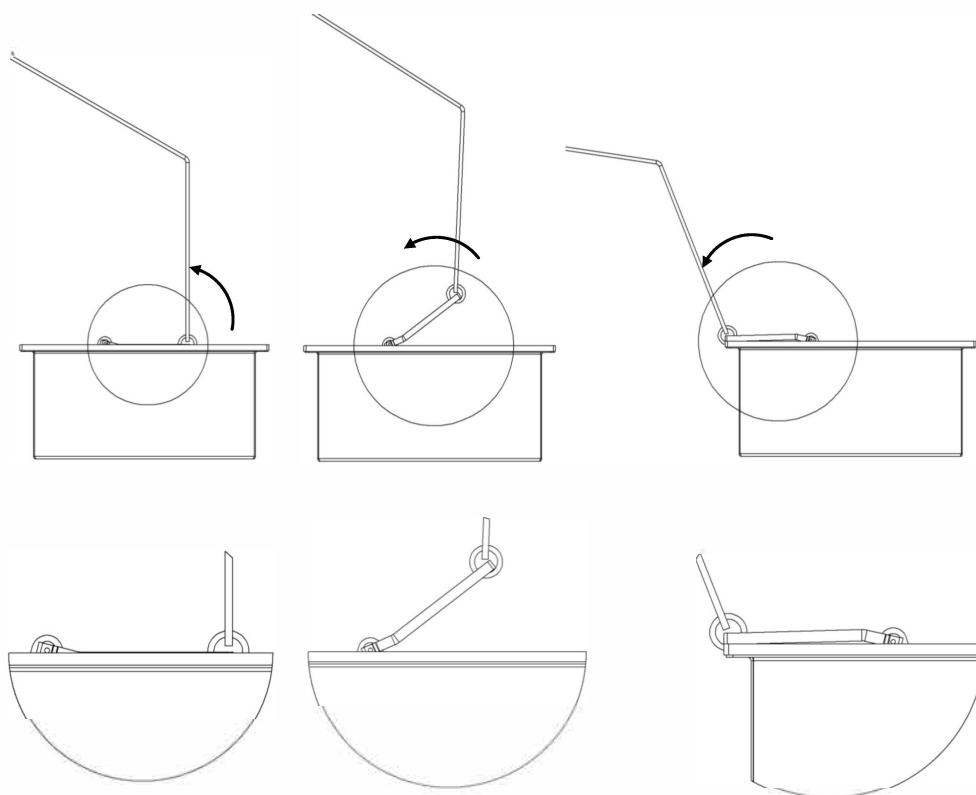
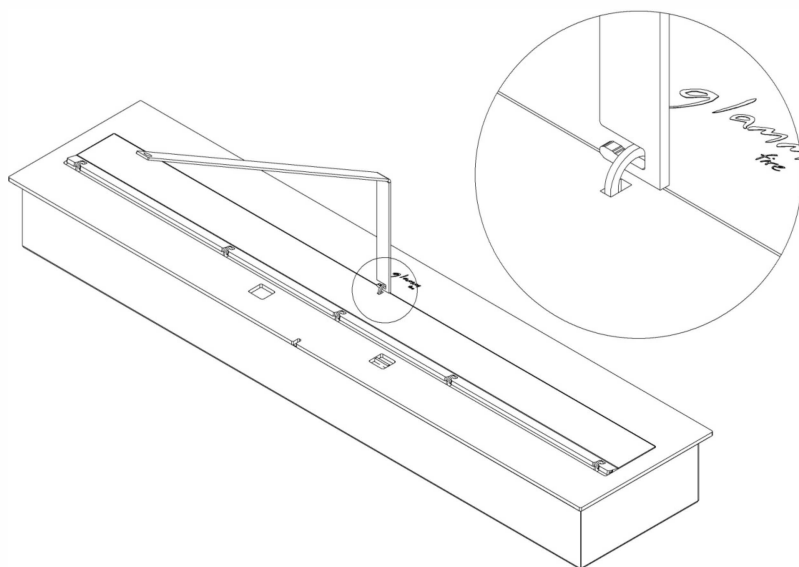
Tel(+351) 251 654 800  
Fax(+351) 251 654 801  
info@glammfire.com  
www.glammfire.com

*glamm*<sup>®</sup>  
fire

GlammFire

# Bruciatore V

Apertura coperchio



GlammFire

Recuperadores Pachinha Lda.  
Zona Industrial da Lagoa, Lote G1  
4950-850 CORTES - MONÇÃO  
PORTUGAL

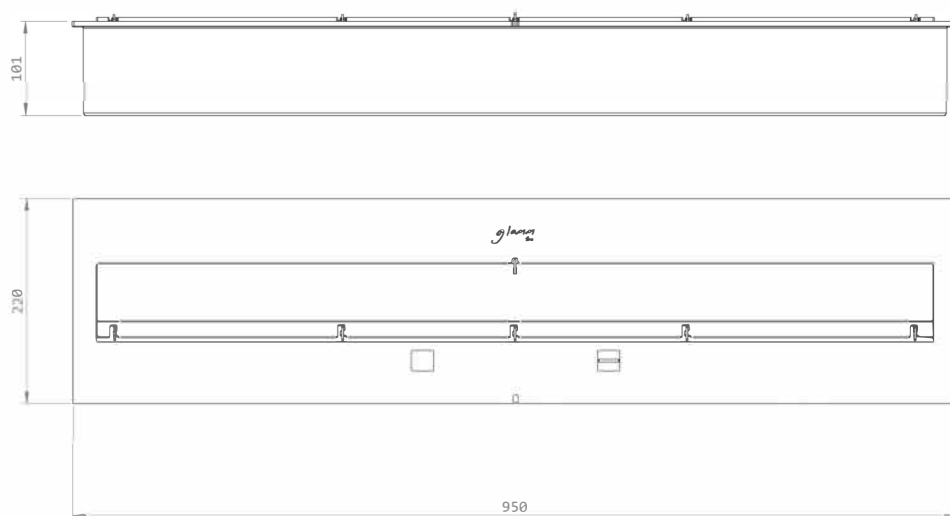
Tel(+351) 251 654 800  
Fax(+351) 251 654 801  
info@glammfire.com  
www.glammfire.com

*glamm*<sup>®</sup>  
fire

GlammFire

# Bruciatore V

## Dimensioni complessive



## GlammFire

Recuperadores Pachinha Lda.  
Zona Industrial da Lagoa, Lote G1  
4950-850 CORTES - MONÇÃO  
PORTUGAL

Tel(+351) 251 654 800  
Fax(+351) 251 654 801  
info@glammfire.com  
www.glammfire.com

*glamm*<sup>®</sup>  
fire

PT04174-E