

GlammFire

Bruciatore III

Materiale //

Bruciatore III / acciaio inox



Fatto di acciaio inox, con un regolatore di fiamma e un sistema di sicurezza di troppo pieno per un migliore funzionamento.

Secondo i nostri test, in posizione media, fornisce 6 ore di calore con solo 2 litri di bioetanolo.

Dimensioni 89 h x 487 l x 227 p mm

Peso 10,58 kg

Accessori attrezzo mano-fredda, accendino, imbuto, brocca di misurazione, rilevatore di CO

Optional Tronchetti decorativi in ceramica, pietre decorative in marmo bianco, brocca per bioetanolo (5 litri)

Dimensioni imballo 300 h x 600 l x 400 p mm

Peso totale 13 kg

- 1 Kg/ Tronchetti decorativi in ceramica
- 3 Kg/ Pietre decorativa in marmo bianco
- 4,3 Kg/ Brocca per bioetanolo (5L)
- 3 litri (bioetanolo liquido)

Potenza 4,50 kW

Consumo:

- a livello minimo 3 litri / 8,5h
- a livello medio: 3 litri / 6,5h
- a livello massimo: 3 litri / 5h

(La capienza passa da 3 Litri a 2,5 Litri se il modello ha la spugna ceramica)

GlammFire

Recuperadores Pachinha Lda.
Zona Industrial da Lagoa, Lote G1
4950-850 CORTES - MONÇÃO
PORTUGAL

Tel(+351) 251 654 800
Fax(+351) 251 654 801
info@glammfire.com
www.glammfire.com

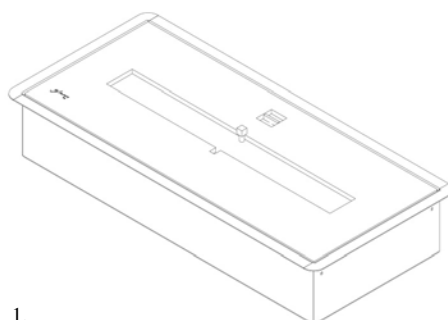
Bruciatore meccanico conforme alla norma tedesca DIN 4734

glamm[®]
fire

GlammFire

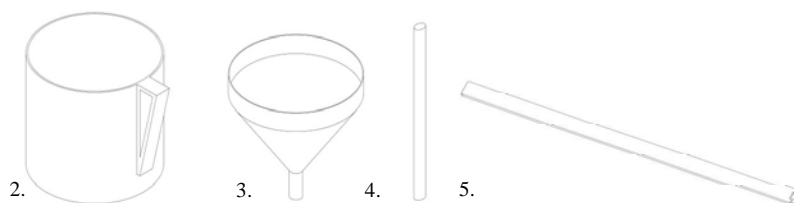
Bruciatore III

Materiale fornito



1. Bruciatore III;
2. Caraffa di misurazione;
3. Imbuto;
4. Accendino;
5. Attrezzo mano-fredda;

1.



2.

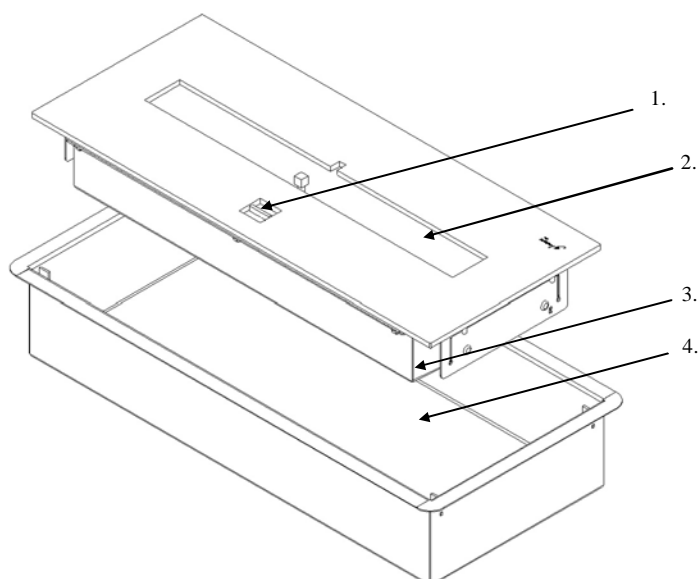
3.

4.

5.

Componenti

1. Botola di caricamento
2. Coperchio della zona di combustione
3. Serbatoio
4. Serbatoio di sicurezza



GlammFire

Recuperadores Pachinha Lda.
Zona Industrial da Lagoa, Lote G1
4950 - 850 CORTES - MONÇÃO
PORTUGAL

Tel(+351) 251 654 800
Fax(+351) 251 654 801
info@glammfire.com
www.glammfire.com

glamm[®]
fire

GlammFire

Bruciatore III

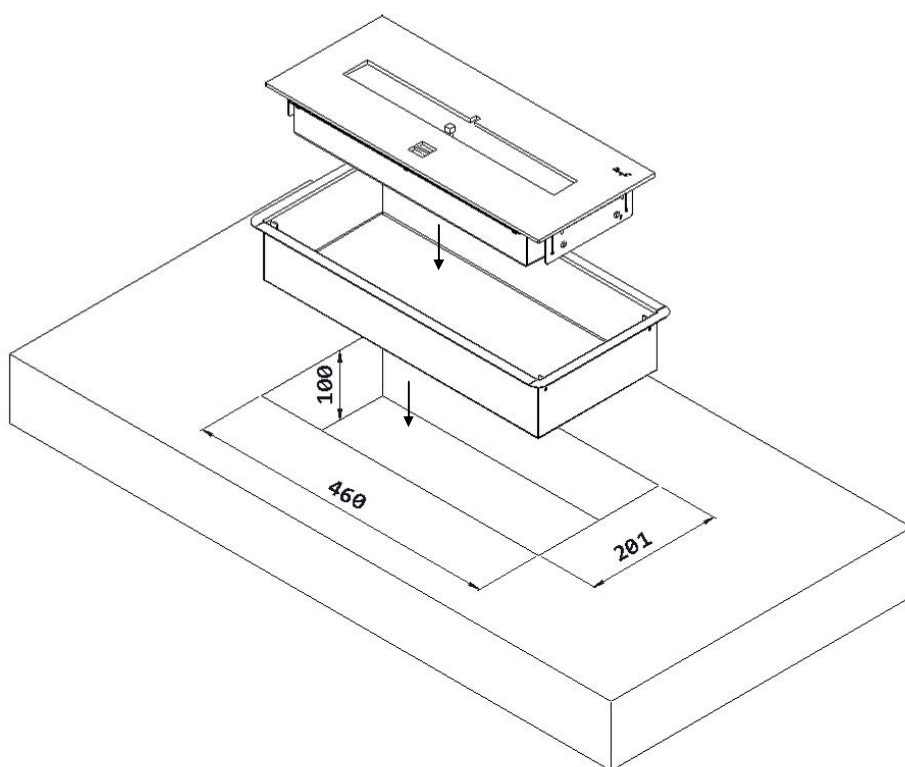
Installazione

Al fine di garantire un margine di sicurezza rispetto al suolo; si consiglia una distanza minima di 400 mm tra il pavimento e la sommità del bruciatore. La superficie su cui si desidera installare il bruciatore deve essere il più livellata possibile.

Dimensioni

Assicurarsi che il foro in cui si desidera posizionare il bruciatore abbia le seguenti dimensioni minime come mostrato nella figura sotto:

- Lunghezza: 460 mm;
- Larghezza: 201 mm;
- Profondità: 100 mm;



GlammFire

Recuperadores Pachinha Lda.
Zona Industrial da Lagoa, Lote G1
4950 - 850 CORTES - MONÇÃO
PORTUGAL

Tel(+351) 251 654 800
Fax(+351) 251 654 801
info@glammfire.com
www.glammfire.com

glamm[®]
fire

Bruciatore III

Materiali infiammabili

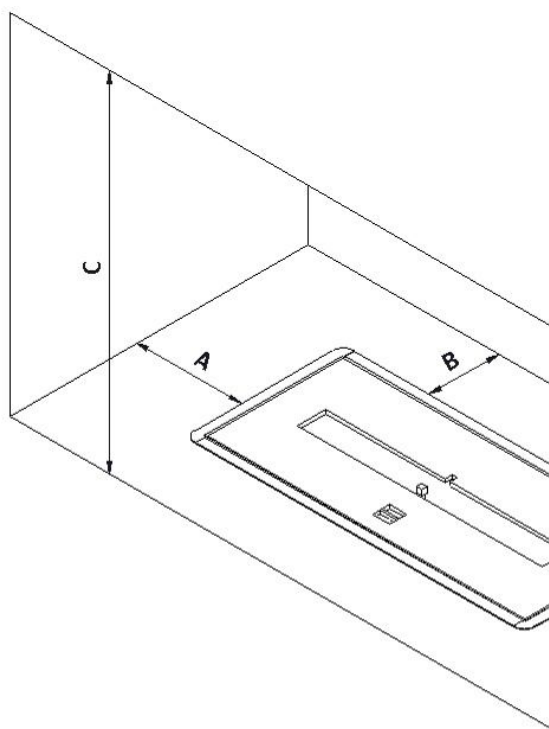
- Non mettere materiali infiammabili nel raggio di 1 metro dal bruciatore
- Librerie o scaffali devono essere distanti:
 - dal caminetto: 0,5 m;
 - dal bruciatore: 1 m

Materiali: pietra/metallo/ceramica

- A - 150 mm;
- B - 100 mm;
- C - 500 mm;

Altri materiali non infiammabili

- A - 200 mm;
- B - 250 mm;
- C - 600 mm;



GlammFire

Recuperadores Pachinha Lda.
Zona Industrial da Lagoa, Lote G1
4950 - 850 CORTES - MONÇÃO
PORTUGAL

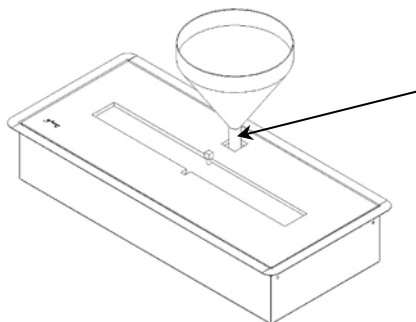
Tel(+351) 251 654 800
Fax(+351) 251 654 801
info@glammfire.com
www.glammfire.com

GlamFire

Bruciatore III

Utilizzo:

Botola di caricamento



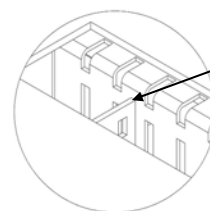
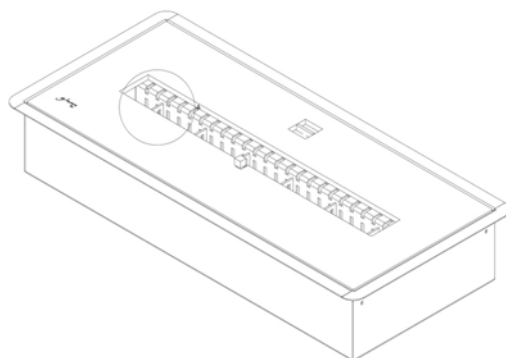
Per riempire il bruciatore è necessario spingere verso il basso la botola di caricamento tramite l'imbuto.

Creando così una piccola apertura per il passaggio del bioetanolo.

Quando avrai finito il processo, toglì l'imbuto e la botola si richiuderà.

Questo sistema è completamente sicuro perché consente l'inserimento del bioetanolo solo quando la fiamma è spenta.

Consigliato il riempimento massimo



Massimo livello di bioetanolo

Consigliamo di riempire il bruciatore fino a che la sfera galleggiante non tocca la finestrella di vetro indicata in figura.

Accensione/spegnimento

Dopo il riempimento si deve aprire il coperchio e dare vita alla fiamma tramite l'accendino o tramite l'attrezzo mano-fredda, il quale dovrà essere innanzitutto intinto nel bioetanolo per poi fungere da accendino una volta che si avrà dato fuoco al bioetanolo su di esso.

Per spegnere il bruciatore, spostare il coperchio con l'aiuto dell'attrezzo mano-fredda.

- Se la fiamma non si spegne la prima volta che chiudi il coperchio, fallo in modo più energico.
- Si consiglia di lasciare il coperchio socchiuso per evitare la condensazione.

GlamFire

Recuperadores Pachinha Lda.
Zona Industrial da Lagoa, Lote G1
4950 - 850 CORTES - MONÇÃO
PORTUGAL

Tel(+351) 251 654 800
Fax(+351) 251 654 801
info@glamfire.com
www.glamfire.com

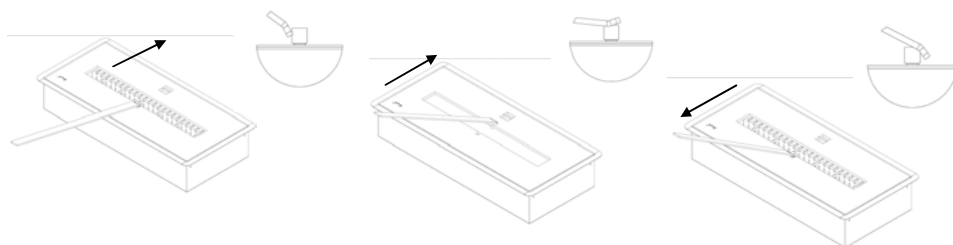


glam[®]
fire

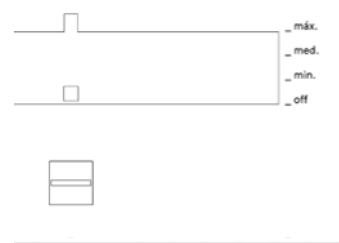
GlammFire

Bruciatore III

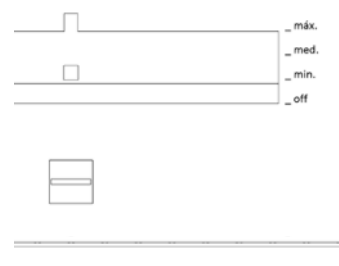
Regolazione fiamma - Per regolare la fiamma come si desidera, è necessario spostare con la chiave lo sportello del bruciatore nella posizione desiderata.



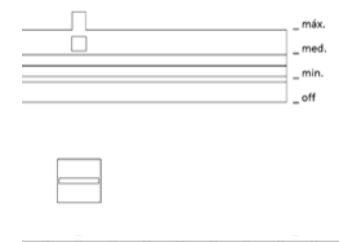
1 Posizione off
Bruciatore spento



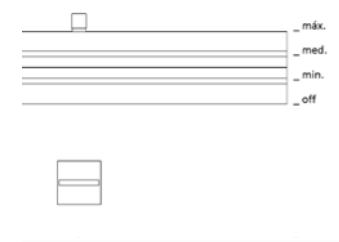
2. Livello minimo
Consumo ridotto. Nella posizione minima fornisce
8,5 ore di calore con soli 3 litri di bioetanolo.
(2,5 Litri se il modello ha la spugna ceramica)



3. Livello medio
Nella posizione media fornisce 6,5 ore di calore
con soli 3 litri di bioetanolo.
(2,5 Litri se il modello ha la spugna ceramica)



4 Livello massimo
Consumo elevato. Nella posizione massima
fornisce 5 ore di calore con 3 litri di bioetanolo.
(2,5 Litri se il modello ha la spugna ceramica)



GlammFire

Recuperadores Pachinha Lda.
Zona Industrial da Lagoa, Lote G1
4950-850 CORTES - MONÇÃO
PORTUGAL

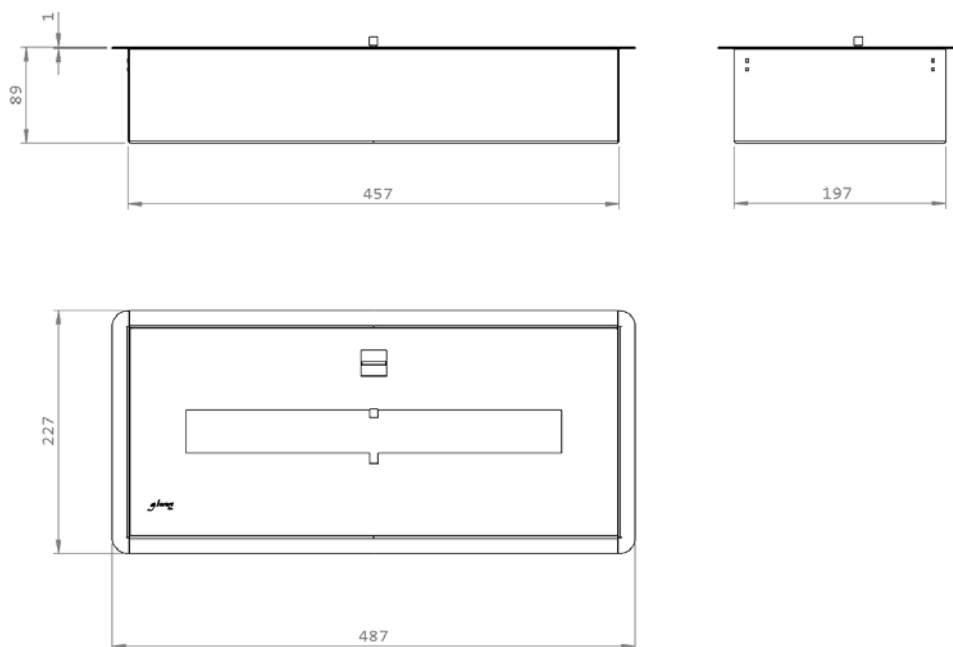
Tel(+351) 251 654 800
Fax(+351) 251 654 801
info@glammfire.com
www.glammfire.com

glamm®
fire

GlammFire

Bruciatore III

Dimensioni d'ingombro



GlammFire

Recuperadores Pachinha Lda.
Zona Industrial da Lagoa, Lote G1
4950 - 850 CORTES - MONÇÃO
PORTUGAL

Tel(+351) 251 654 800
Fax(+351) 251 654 801
info@glammfire.com
www.glammfire.com

glamm[®]
fire

PT02614-C