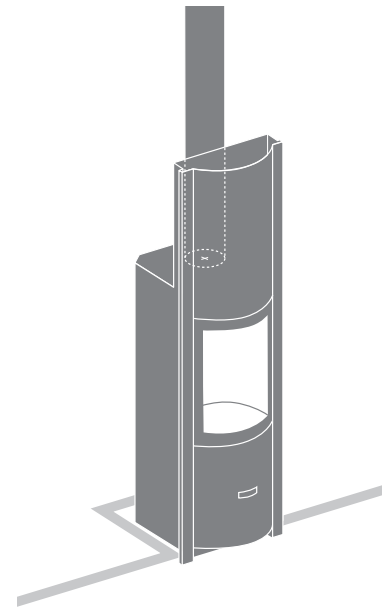


30-compact in B | Il focolare

Stuv

3 porte	porta vetrata, porta massiccia, fuoco aperto
camera di combustione	compatta
ottima regolazione dell'aria comburente	regolazione fine dell'aria di combustione
ermeticità	controllo della distribuzione dell'aria di combustione, pulizia del vetro, nessun consumo di aria ambiente, assenza di CO nella stanza di soggiorno
eccellente rendimento	anche a metà potenza
poco inquinante	emissioni molto basse di CO e particolato fine anche a metà potenza
economico	basso consumo di legna
per abitazioni tradizionali e a basso consumo energetico	✓
uscita fumi di 150 mm	superiore



CARATTERISTICHE TECNICHE

GENERALI

TIPO DI FOCOLARE	incassato
MATERIALI	acciaio + ghisa
COLORE	Stuv grey
CARICAMENTO	manuale
COMBUSTIBILE	legna
POSIZIONE CEPPI	verticale
LUNGHEZZA CEPPI	fino a 40 cm

PESO / DIMENSIONI

PESO SENZA MASSA	142 kg
Ø DELLA CANNA FUMARIA	150 mm
Ø USCITE D'ARIA CALDA	150 mm
Ø PRESA D'ARIA ESTERNA	63 mm

ARIA

PRESA ESTERNA DIRETTA	✓
REGOLAZIONE ARIA PRIMARIA	✓
REGOLAZIONE ARIA SECONDARIA	✓
POST-COMBUSTIONE	✓
ERMETICITÀ	+++
FUNZIONAMENTO SENZA VENTILATORE	✓
INDICATORE DI SURRISCALDAMENTO	X

PRESTAZIONI

POTENZA NOMINALE	6 kW
GAMMA DI UTILIZZO	3-8 kW
RENDIMENTO	81 %
EMISSIONI DI CO	0,06%
EMISSIONI DI PARTICOLATO FINE	27 mg/Nm ³
GAMMA DI CONSUMO DI LEGNA	0,8 - 2,3 kg/h
TIRAGGIO MINIMO	12 Pa
PORTATA MASSICA DEI FUMI	5,5 g/s
T° MEDIA DEI FUMI	332°C
CONSUMO D'ARIA AMBIENTE PER LA COMBUSTIONE	15 m ³ /h
INDICE DI EFFICIENZA ENERGETICA (EEI)	108
CLASSE DI EFFICIENZA ENERGETICA	A+

DISTANZA MINIMA DI SICUREZZA DA MATERIALI INFIAMMABILI

PARTE POSTERIORE	0 cm
PARTE LATERALE	3 cm
PARTE SUPERIORE	3 cm
PARTE INFERIORE	0 cm

ACCESSORI / ATTREZZATURE

ACCUMULO	X
MODULO	X
BARBECUE	○
CASSETTO CENERE	✓
CONVEZIONE	✓
RIVESTIMENTI	○
FUOCO APERTO	✓
MOBILOBOX (PORTAUTENSILI)	○
BASE DI PROTEZIONE	○
PRONTO PER LA POSA	○
PORTACEPPI	○
GIREVOLE	X
BASAMENTO	X
VENTILATORE	○
VETRO A SCOMPARSA	X

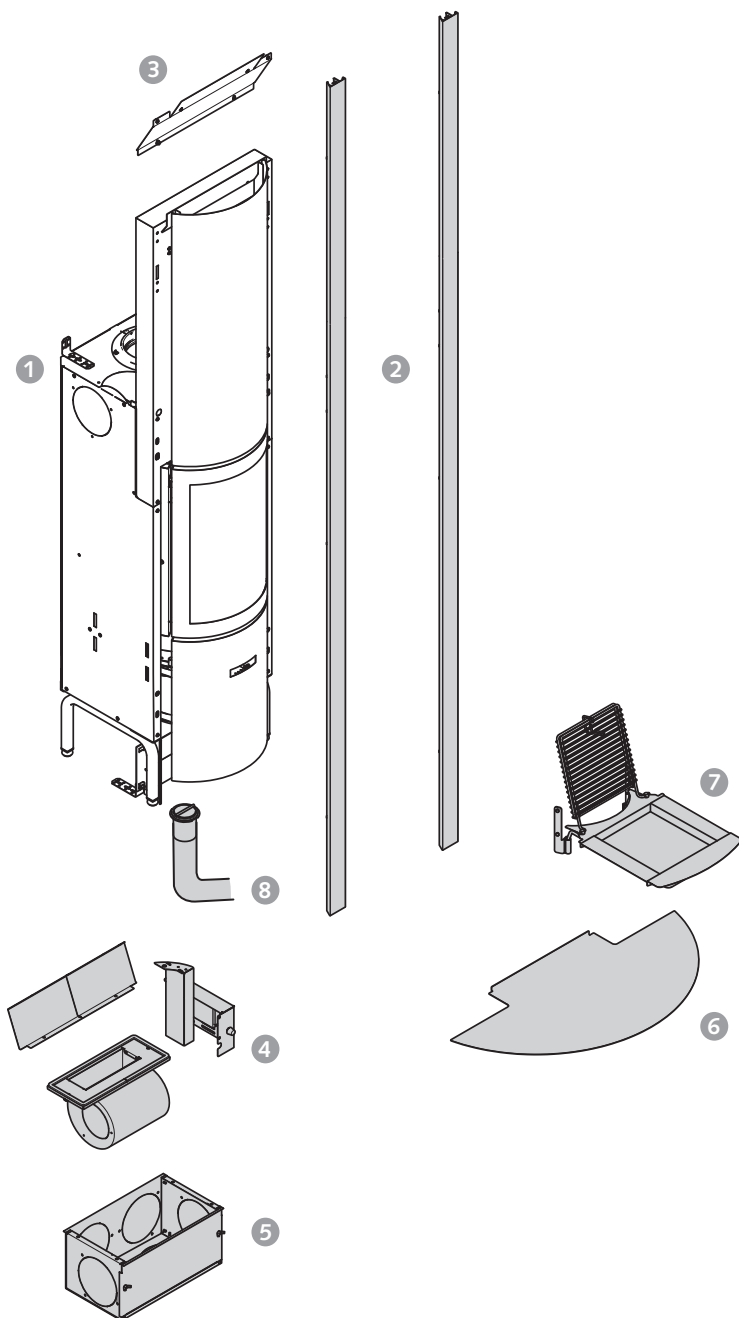
LEGENDA

✓	STANDARD
X	NON DISPONIBILE
○	OPZIONALE

30-compact in B | Il focolare

STUV

IL FOCOLARE DI BASE E LE SUE OPZIONI



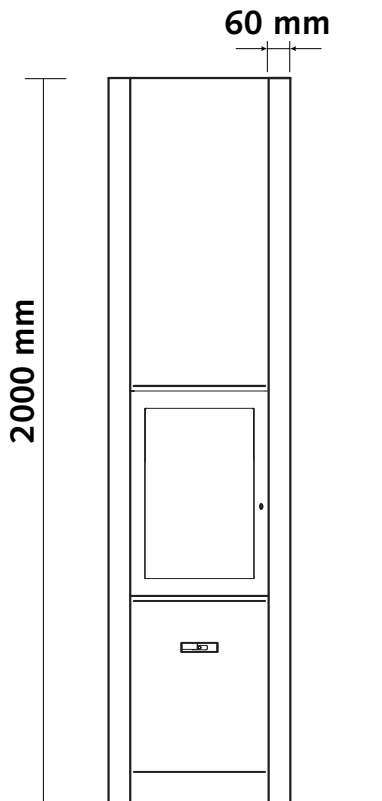
1. il focolare
2. montanti
3. deviatore
4. kit di ventilazione
5. filtro dell'aria
6. lastra di rivestimento pavimento
7. kit barbecue
8. kit derivazione dell'aria esterna: raccordo entrata/uscita + flessibile Ø 63 mm (3 m)

30-compact in B | Il focolare

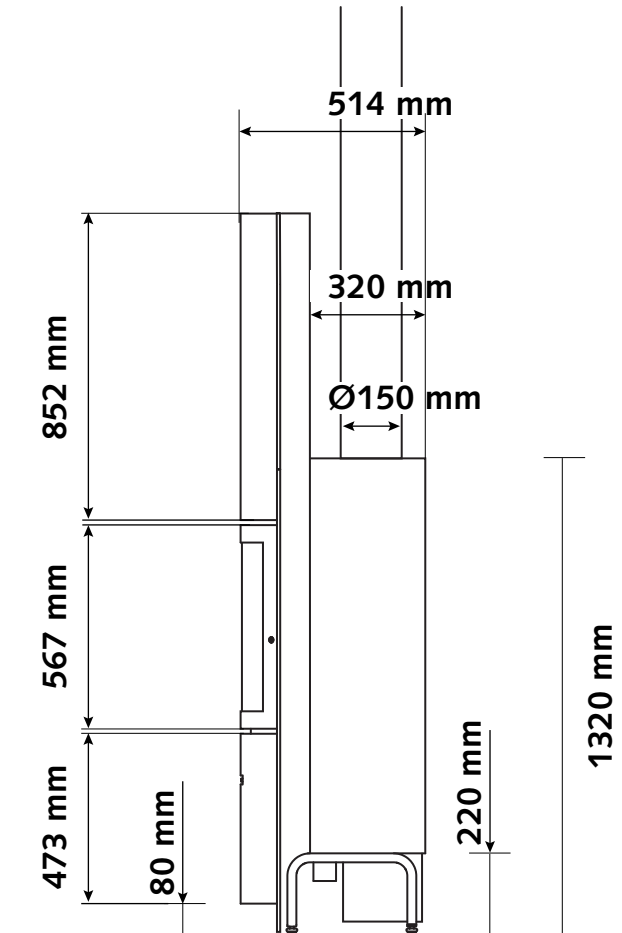


DIMENSIONI DEL 30-COMPACT IN "B" CON MONTANTI APPLICATI

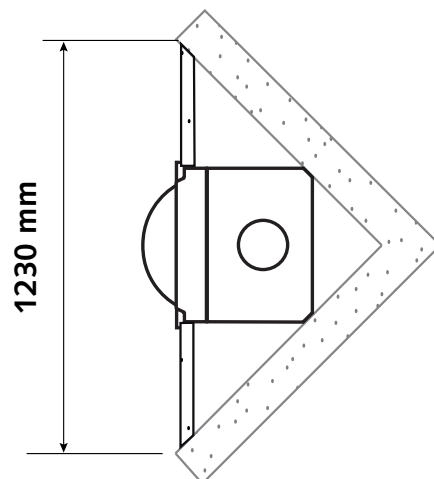
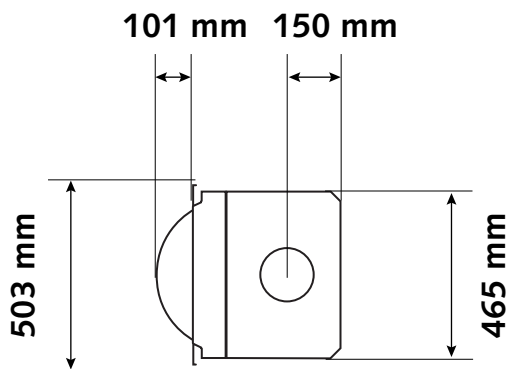
VISTA FRONTALE



VISTA DI LATO



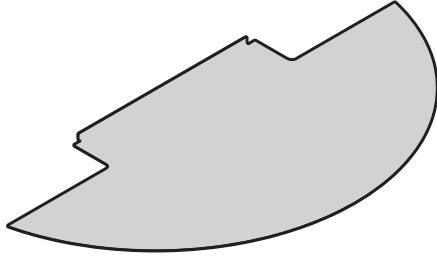
VISTA SUPERIORE



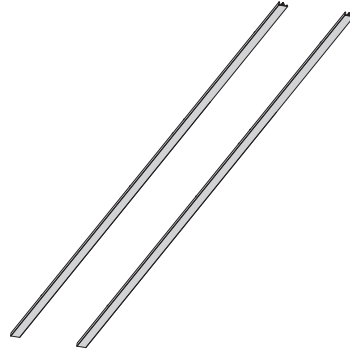
30-compact in B + accessori



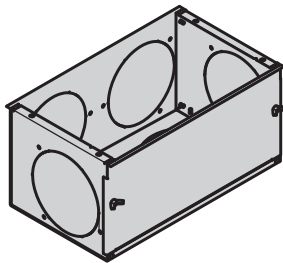
BASE DI PROTEZIONE



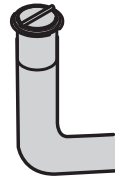
MONTANTI APPLICATI



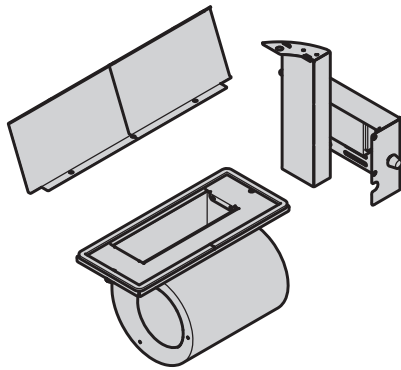
FILTRO DELL'ARIA



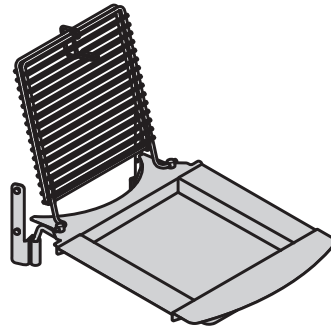
CON KIT PRESA D'ARIA ESTERNA



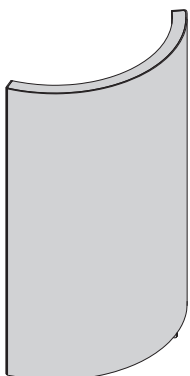
KIT DI VENTILAZIONE



BARBECUE



PORTA A CHIUSURA AUTOMATICA (OPZIONE BAUART 1)



30-compact in R | Il focolare

Stuv

3 porte	porta vetrata, porta massiccia, fuoco aperto
camera di combustione	compatta
ottima regolazione dell'aria comburente	regolazione fine dell'aria di combustione
ermeticità	controllo della distribuzione dell'aria di combustione, pulizia del vetro, nessun consumo di aria ambiente, assenza di CO nella stanza di soggiorno
eccellente rendimento	anche a metà potenza
poco inquinante	emissioni molto basse di CO e particolato fine anche a metà potenza
economico	basso consumo di legna
per abitazioni tradizionali e a basso consumo energetico	✓
uscita fumi di 150 mm	superiore

CARATTERISTICHE TECNICHE

GENERALI

TIPO DI FOCOLARE	incassato
MATERIALI	acciaio + ghisa
COLORE	Stuv grey
CARICAMENTO	manuale
COMBUSTIBILE	legna
POSIZIONE CEPPI	verticale
LUNGHEZZA CEPPI	fino a 40 cm

PESO / DIMENSIONI

PESO SENZA MASSA	142 kg
Ø DELLA CANNA FUMARIA	150 mm
Ø USCITE D'ARIA CALDA	150 mm
Ø PRESA D'ARIA ESTERNA	63 mm

ARIA

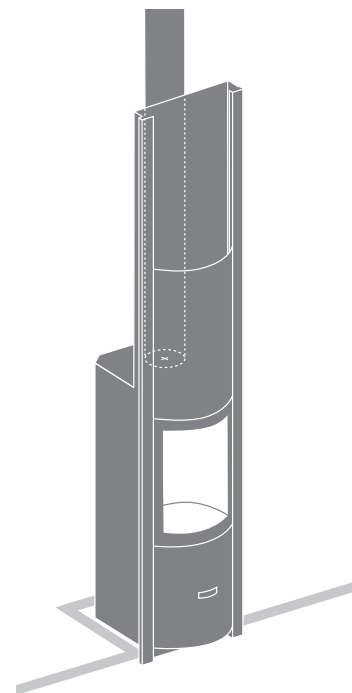
PRESA ESTERNA DIRETTA	✓
REGOLAZIONE ARIA PRIMARIA	✓
REGOLAZIONE ARIA SECONDARIA	✓
POST-COMBUSTIONE	✓
ERMETICITÀ	+++
FUNZIONAMENTO SENZA VENTILATORE	✓
INDICATORE DI SURRISCALDAMENTO	X

PRESTAZIONI

POTENZA NOMINALE	6 kW
GAMMA DI UTILIZZO	3-8 kW
RENDIMENTO	81 %
EMISSIONI DI CO	0,06%
EMISSIONI DI PARTICOLATO FINE	27 mg/Nm ³
GAMMA DI CONSUMO DI LEGNA	0,8 - 2,3 kg/h
TIRAGGIO MINIMO	12 Pa
PORTATA MASSICA DEI FUMI	5,5 g/s
T° MEDIA DEI FUMI	332°C
CONSUMO D'ARIA AMBIENTE PER LA COMBUSTIONE	15 m ³ /h
INDICE DI EFFICIENZA ENERGETICA (EEI)	108
CLASSE DI EFFICIENZA ENERGETICA	A+

DISTANZA MINIMA DI SICUREZZA DA MATERIALI INFIAMMABILI

PARTE POSTERIORE	0 cm
PARTE LATERALE	3 cm
PARTE SUPERIORE	3 cm
PARTE INFERIORE	0 cm



ACCESSORI / ATTREZZATURE

ACCUMULO	X
MODULO	X
BARBECUE	○
CASSETTO CENERE	✓
CONVEZIONE	✓
RIVESTIMENTI	○
FUOCO APERTO	✓
MOBILOBOX (PORTAUTENSILI)	○
BASE DI PROTEZIONE	○
PRONTO PER LA POSA	○
PORTACEPPI	○
GIREVOLE	X
BASAMENTO	X
VENTILATORE	○
VETRO A SCOMPARSA	X

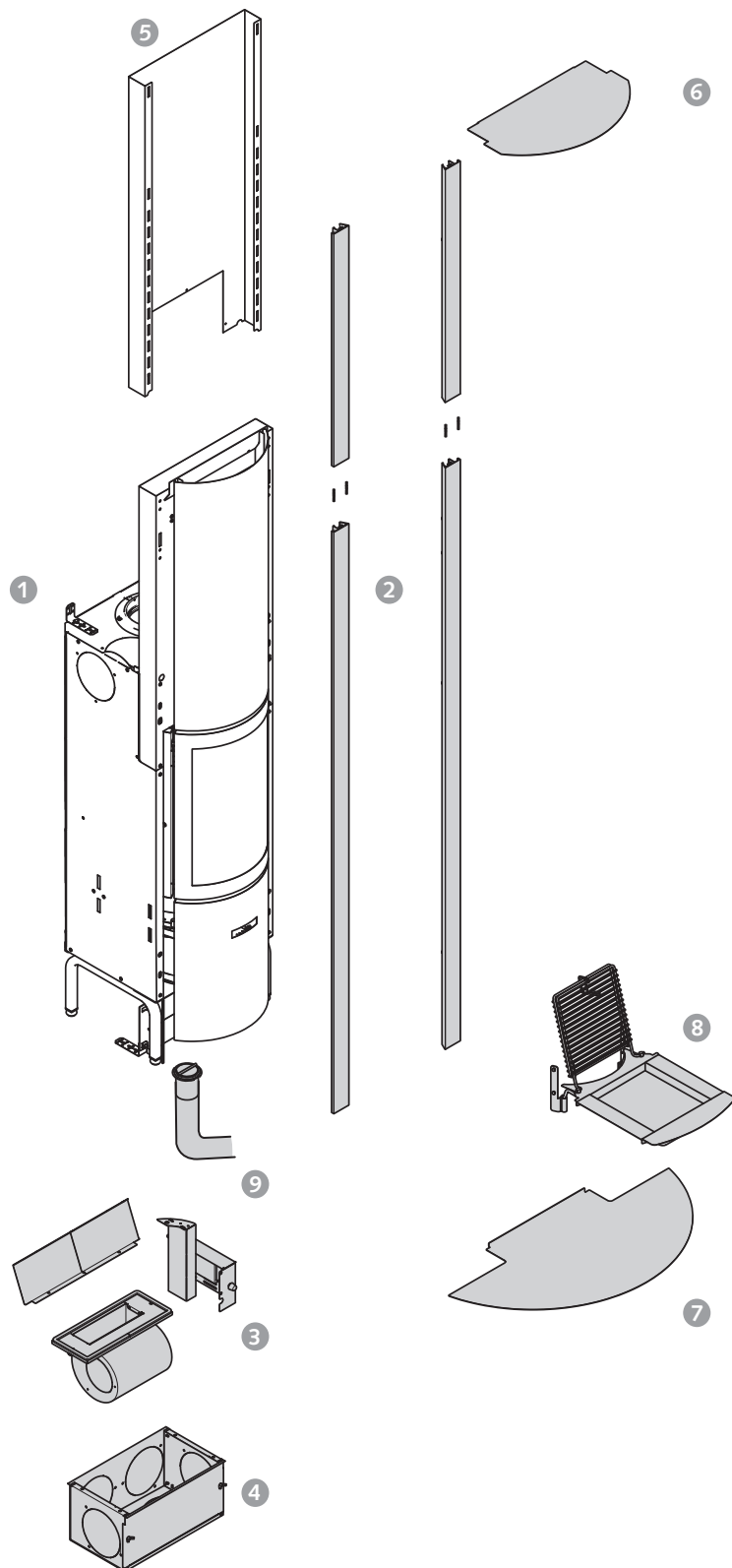
LEGENDA

✓	STANDARD
X	NON DISPONIBILE
○	OPZIONALE

30-compact in R | Il focolare



IL FOCOLARE DI BASE E LE SUE OPZIONI



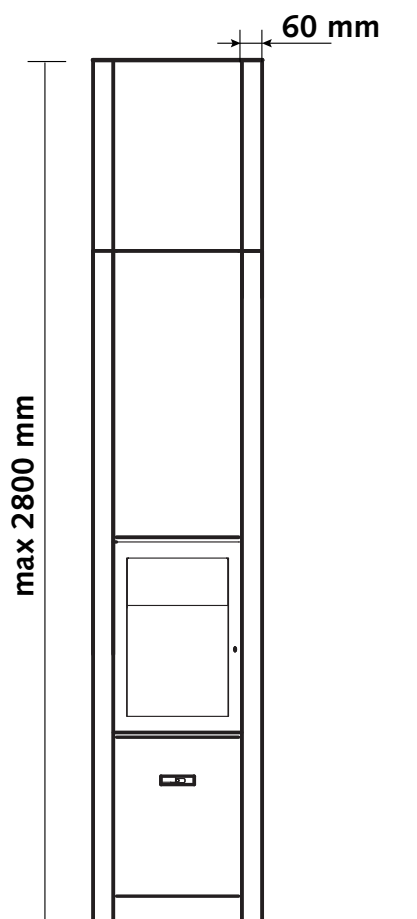
- 1. il focolare
- 2. montanti
- 3. kit di ventilazione
- 4. filtro dell'aria
- 5. raccordo
- 6. lastra di rivestimento soffitto
- 7. lastra di rivestimento pavimento
- 8. kit barbecue
- 9. kit derivazione dell'aria esterna: raccordo entrata/uscita + flessibile Ø 63 mm (3 m)

30-compact in R | Il focolare

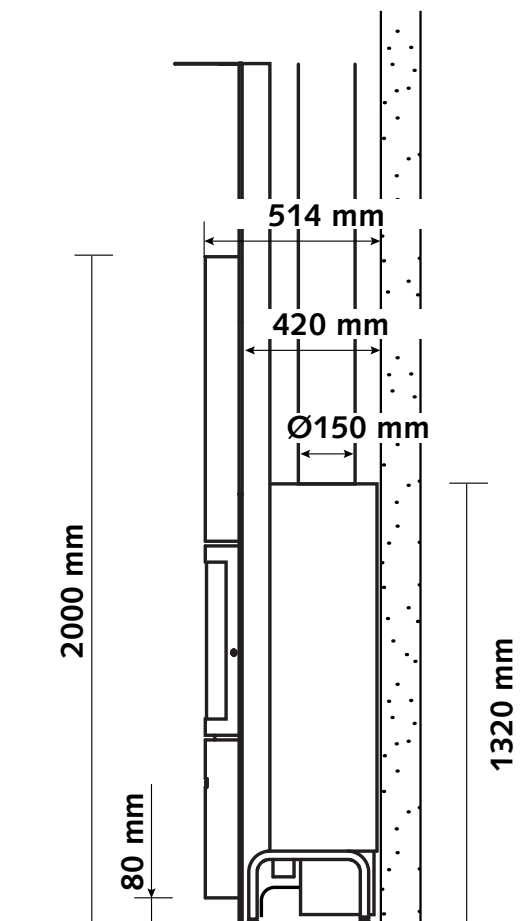


DIMENSIONI DEL 30-COMPACT IN "R" CON MONTANTI LIVELLATI

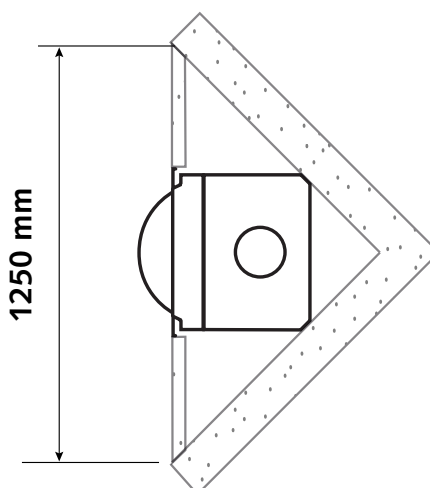
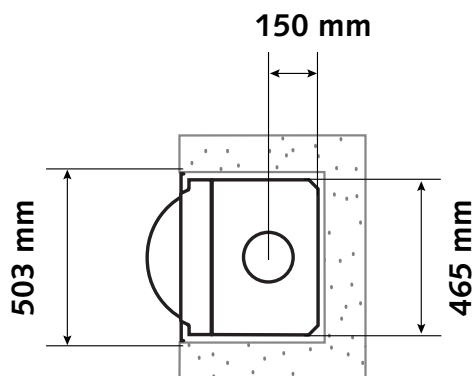
VISTA FRONTALE



VISTA DI LATO



VISTA SUPERIORE

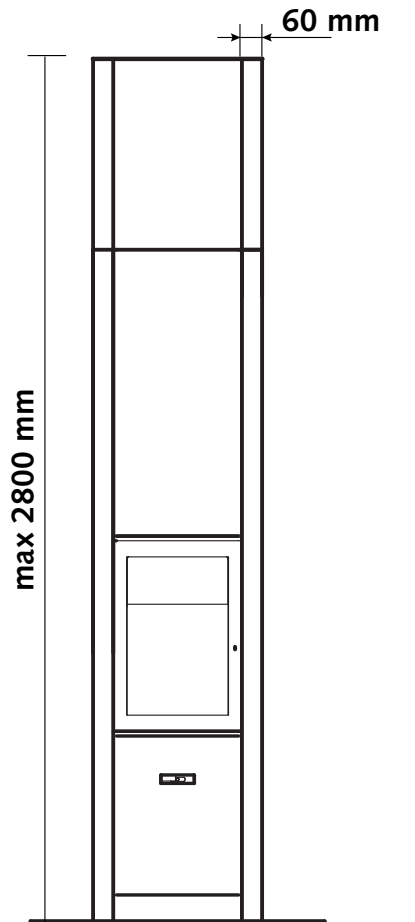


30-compact in R | Il focolare

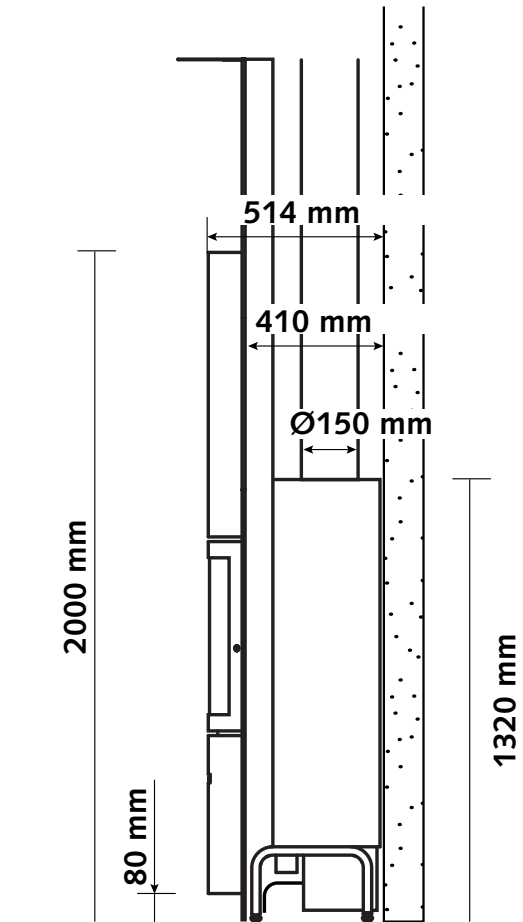


DIMENSIONI DEL 30-COMPACT IN "R" CON MONTANTI APPLICATI

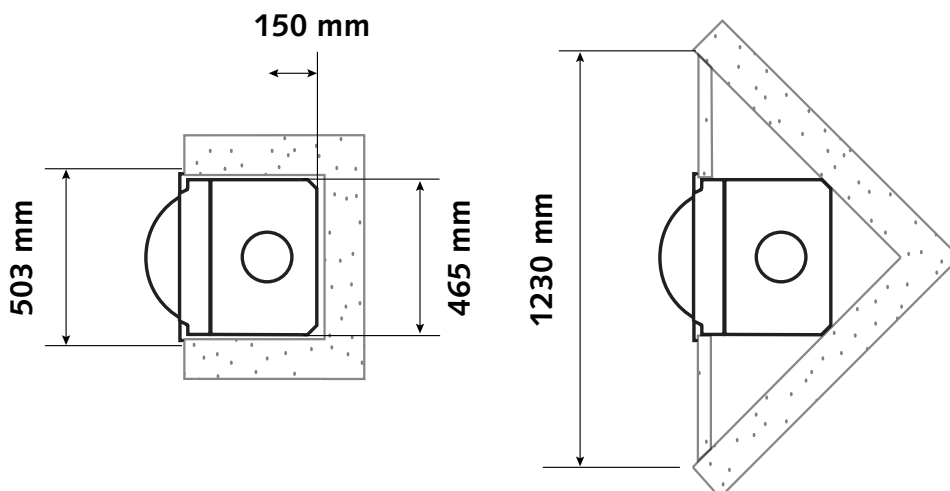
VISTA FRONTALE



VISTA DI LATO



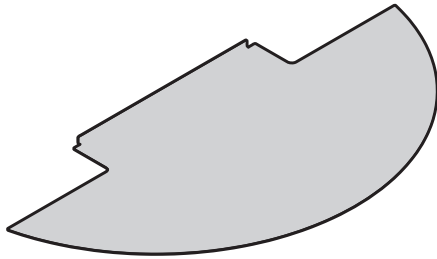
VISTA SUPERIORE



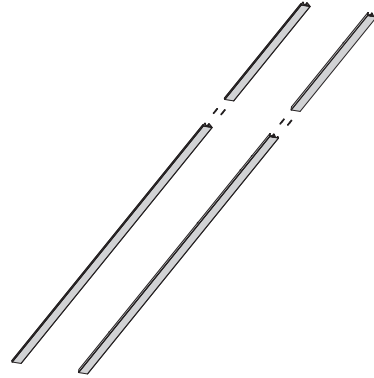
30-compact R + accessori



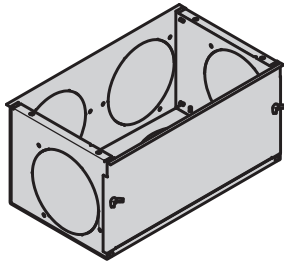
BASE DI PROTEZIONE



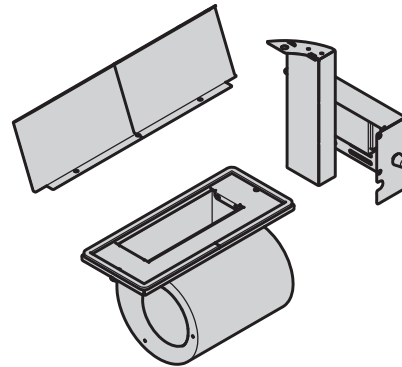
MONTANTI APPLICATI E MONTANTI LIVELLATI



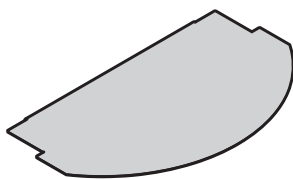
FILTRO DELL'ARIA



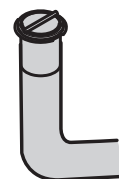
KIT DI VENTILAZIONE



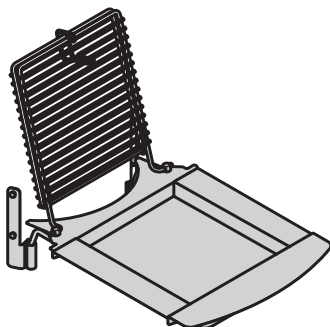
LASTRA DI RIVESTIMENTO SOFFITTO



CON KIT PRESA D'ARIA ESTERNA



BARBECUE

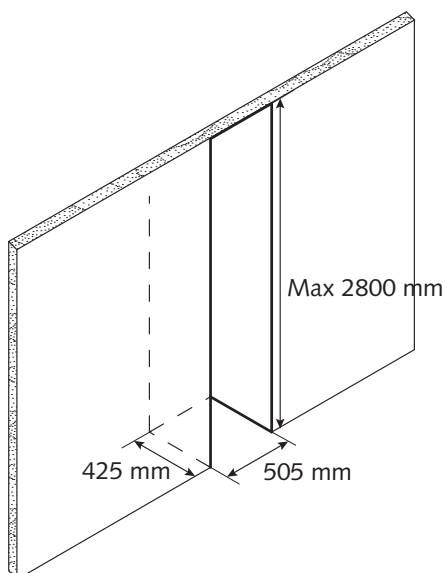


PORTA A CHIUSURA AUTOMATICA (OPZIONE BAUART 1)

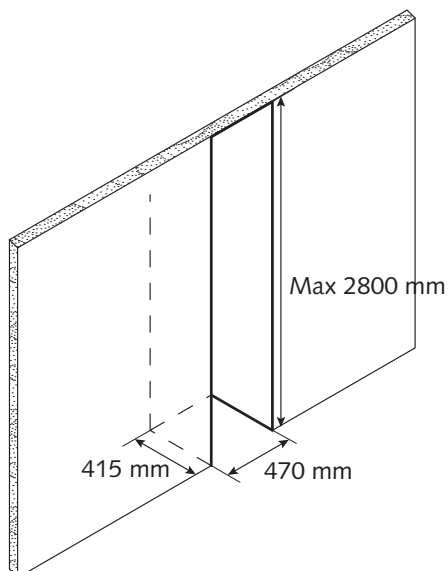


DIMENSIONI DELL'INCAVO

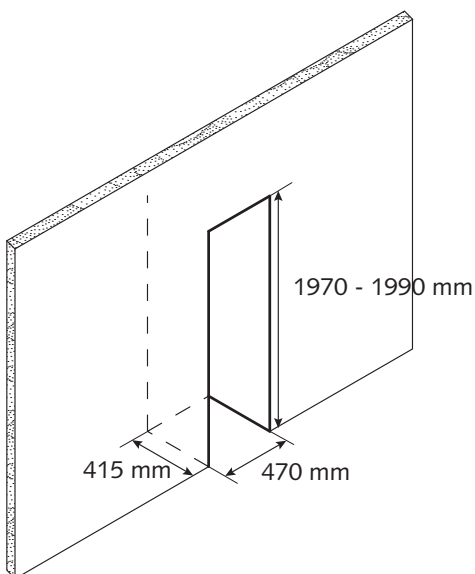
INCAVO PER 30-COMPACT IN "R"
CON MONTANTI LIVELLATI



INCAVO PER 30-COMPACT IN "R"
CON MONTANTI APPLICATI



INCAVO PER 30-COMPACT IN "B"



IRRAGGIAMENTO DEL VETRO

