

GlammFire

Bruciatore I

Materiale //

Bruciatore I / acciaio inox



Fatto di acciaio inox, con un regolatore di fiamma e un sistema di sicurezza di troppo pieno per un migliore funzionamento.

Secondo i nostri test, in posizione media, fornisce 6 ore di calore con solo 2 litri di bioetanolo.

Dimensioni 93h x Ø292 mm

Peso 4,4 kg

Accessori attrezzo mano-fredda, accendino, imbuto, brocca di misurazione

Dimensioni imballo 300 h x 600 l x 400 p mm

Peso totale imballo 6,94 kg

Potenza 2,70 kW

Consumo:

-a livello minimo 2 litri/6h

-a livello massimo 2 litri/4h

Bruciatore meccanico conforme alla norma tedesca DIN 4734

GlammFire

Recuperadores Pachinha Lda.
Zona Industrial da Lagoa, Lote G1
4950-850 CORTES - MONÇÃO
PORTUGAL

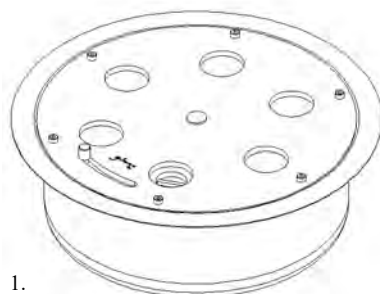
Tel(+351) 251 654 800
Fax(+351) 251 654 801
info@glammfire.com
www.glammfire.com

glamm
fire

GlamFire

Bruciatore I

Materiale fornito

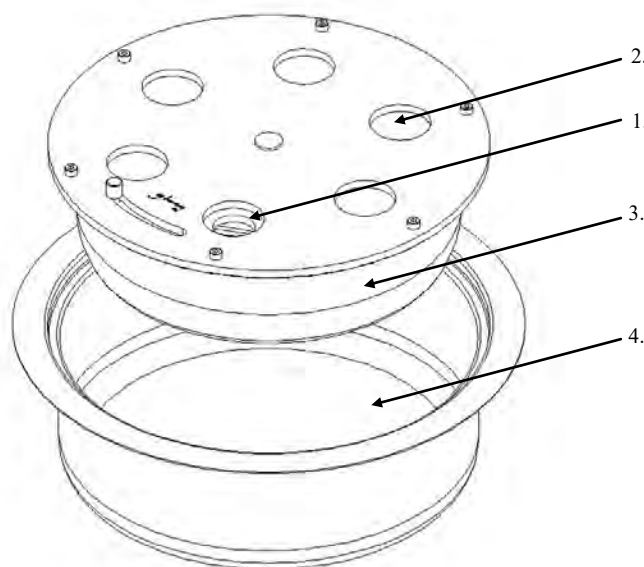


1. Bruciatore I;
2. Caraffa di misurazione;
3. Imbuto;
4. Accendino
5. Attrezzo mano-fredda



Componenti

1. Botola di caricamento
2. Coperchio della zona di combustione
3. Serbatoio
4. Serbatoio di sicurezza



GlamFire

Recuperadores Pachinha Lda.
Zona Industrial da Lagoa, Lote G1
4950-850 CORTES - MONÇÃO
PORTUGAL

Tel(+351) 251 654 800
Fax(+351) 251 654 801
info@glammfire.com
www.glammfire.com

glamm
fire

GlammFire

Bruciatore I

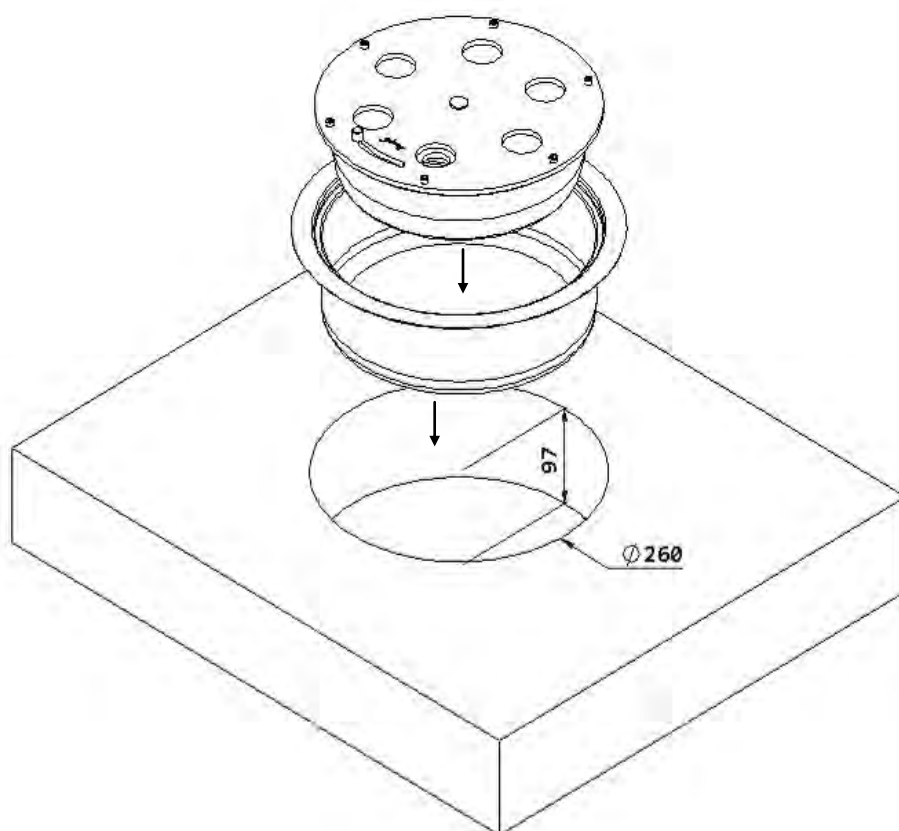
Installazione

Al fine di garantire un margine di sicurezza rispetto al suolo; si consiglia una distanza minima di 400 mm tra il pavimento e la sommità del bruciatore. La superficie su cui si desidera installare il bruciatore deve essere il più livellata possibile.

Dimensioni

Assicurarsi che il foro in cui si desidera posizionare il bruciatore abbia le seguenti dimensioni minime come mostrato nella figura sotto:

- Diametro $\varnothing 260$ mm;
- Altezza 97 mm;



GlammFire

Recuperadores Pachinha Lda.
Zona Industrial da Lagoa, Lote G1
4950-850 CORTES - MONÇÃO
PORTUGAL

Tel(+351) 251 654 800
Fax(+351) 251 654 801
info@glammfire.com
www.glammfire.com

glamm
fire

GlamFire

Bruciatore I

Materiali infiammabili

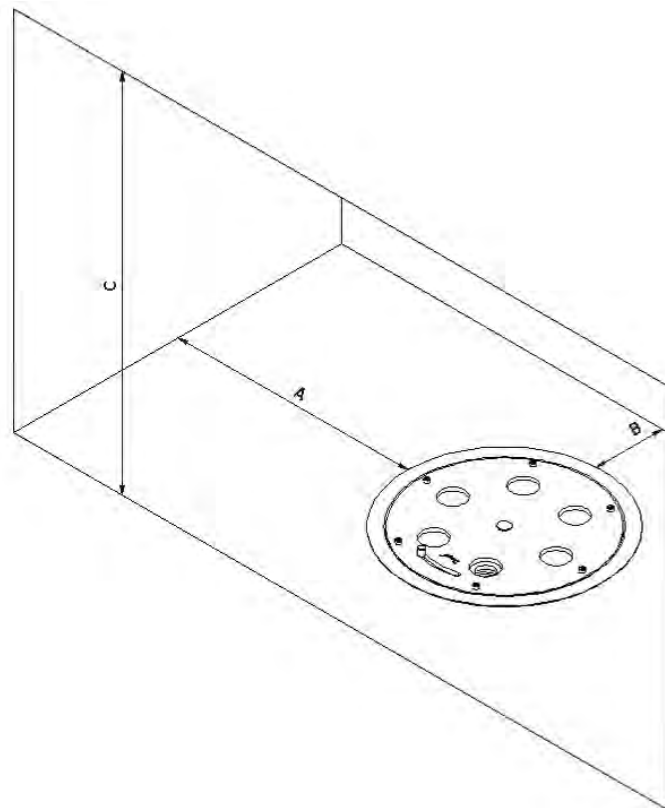
- Non mettere materiali infiammabili nel raggio di 1 metro dal bruciatore
- Librerie o scaffali devono essere distanti:
 - dal caminetto: 0,5 m;
 - dal bruciatore: 1 m

Materiali: pietra/metallo/ceramica

- A - 150 mm;
- B - 100 mm;
- C - 500 mm;

Altri materiali non infiammabili

- A - 200 mm;
- B - 250 mm;
- C - 600 mm;



GlamFire

Recuperadores Pachinha Lda.
Zona Industrial da Lagoa, Lote G1
4950-850 CORTES - MONÇÃO
PORTUGAL

Tel(+351) 251 654 800
Fax(+351) 251 654 801
info@glammfire.com
www.glammfire.com

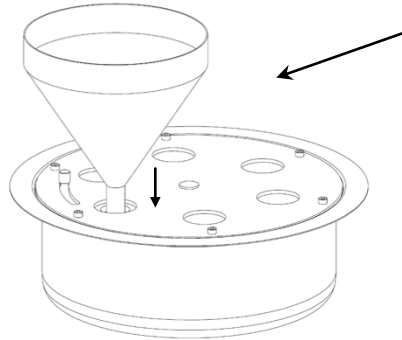
glamm
fire

GlamFire

Bruciatore I

Utilizzo:

Botola di caricamento



Per riempire il bruciatore è necessario spingere verso il basso la botola di caricamento tramite l'imbuto.

Creando così una piccola apertura per il passaggio del bioetanolo.

Quando avrai finito il processo, togli l'imbuto e la botola si richiuderà.

Questo sistema è completamente sicuro perché consente l'inserimento del bioetanolo solo quando la fiamma è spenta.

Accensione/spengimento

Dopo il riempimento si deve aprire il coperchio e dare vita alla fiamma tramite l'accendino o tramite l'attrezzo mano-fredda, il quale dovrà essere innanzitutto intinto nel bioetanolo per poi fungere da accendino una volta che si avrà dato fuoco al bioetanolo su di esso.

Per spegnere il bruciatore, spostare il coperchio con l'aiuto dell'attrezzo mano-fredda.



Accensione/spengimento

Dopo il riempimento si deve aprire il coperchio e dare vita alla fiamma tramite l'accendino o tramite l'attrezzo mano-fredda, il quale dovrà essere innanzitutto intinto nel bioetanolo per poi fungere da accendino una volta che si avrà dato fuoco al bioetanolo su di esso.

Per spegnere il bruciatore, spostare il coperchio con l'aiuto dell'attrezzo mano-fredda.

Consigli:

- Se la fiamma non si spegne la prima volta che chiudi il coperchio, fallo in modo più energico.
- Si consiglia di lasciare il coperchio socchiuso per evitare la condensazione.

GlamFire

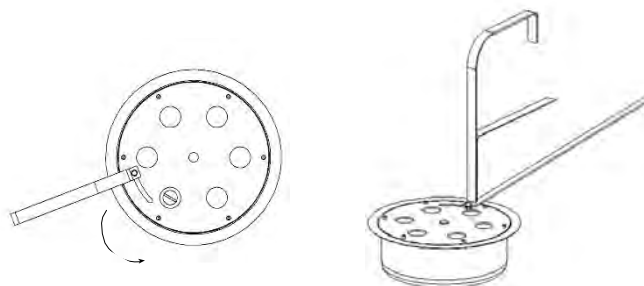
Recuperadores Pachinha Lda.
Zona Industrial da Lagoa, Lote G1
4950-850 CORTES - MONÇÃO
PORTUGAL

Tel(+351) 251 654 800
Fax(+351) 251 654 801
info@glammfire.com
www.glammfire.com

glamm
fire

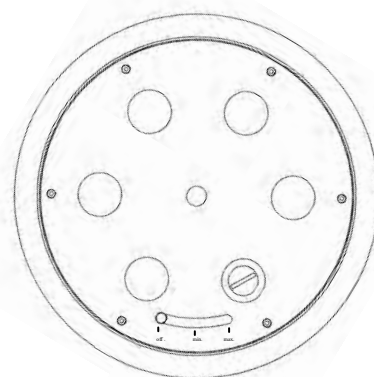
GlammFire

Bruciatore I

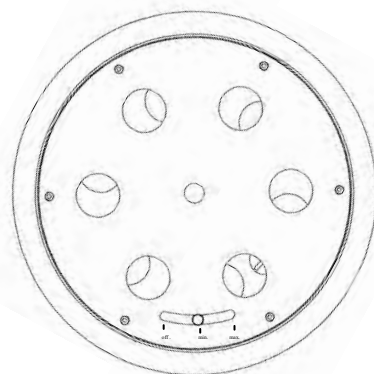


Per regolare la fiamma del tuo bruciatore usa l'attrezzo mano-fredda

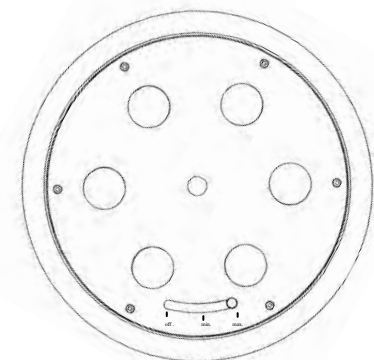
1 Posizione off Bruciatore spento



2. Livello minimo Consumo ridotto. Nella posizione minima fornisce 6 ore di calore con soli 2 litri di bioetanolo.



3 Livello massimo Consumo elevato. Nella posizione massima fornisce 4 ore di calore con 2 litri di bioetanolo.



GlammFire

Recuperadores Pachinha Lda.
Zona Industrial da Lagoa, Lote G1
4950-850 CORTES - MONÇÃO
PORTUGAL

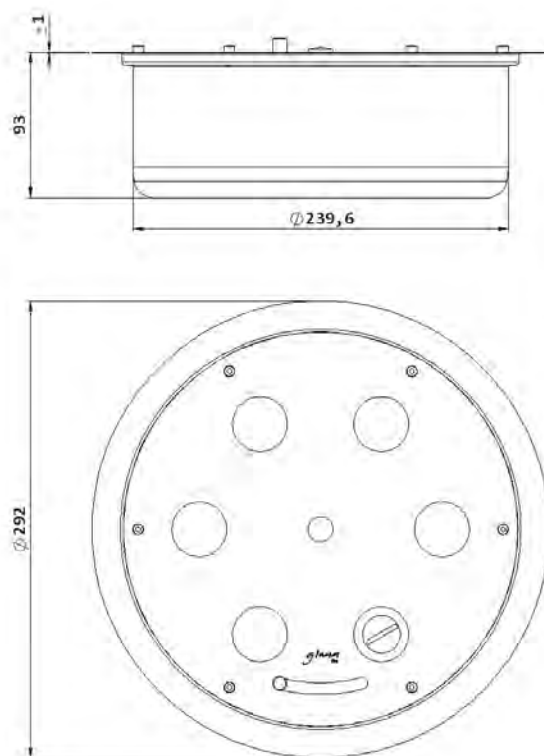
Tel(+351) 251 654 800
Fax(+351) 251 654 801
info@glammfire.com
www.glammfire.com

glamm
fire

GlammFire

Bruciatore I

Dimensioni d'ingombro



GlammFire

Recuperadores Pachinha Lda.
Zona Industrial da Lagoa, Lote G1
4950-850 CORTES - MONÇÃO
PORTUGAL

Tel(+351) 251 654 800
Fax(+351) 251 654 801
info@glammfire.com
www.glammfire.com

glamm
fire

PT02843-B