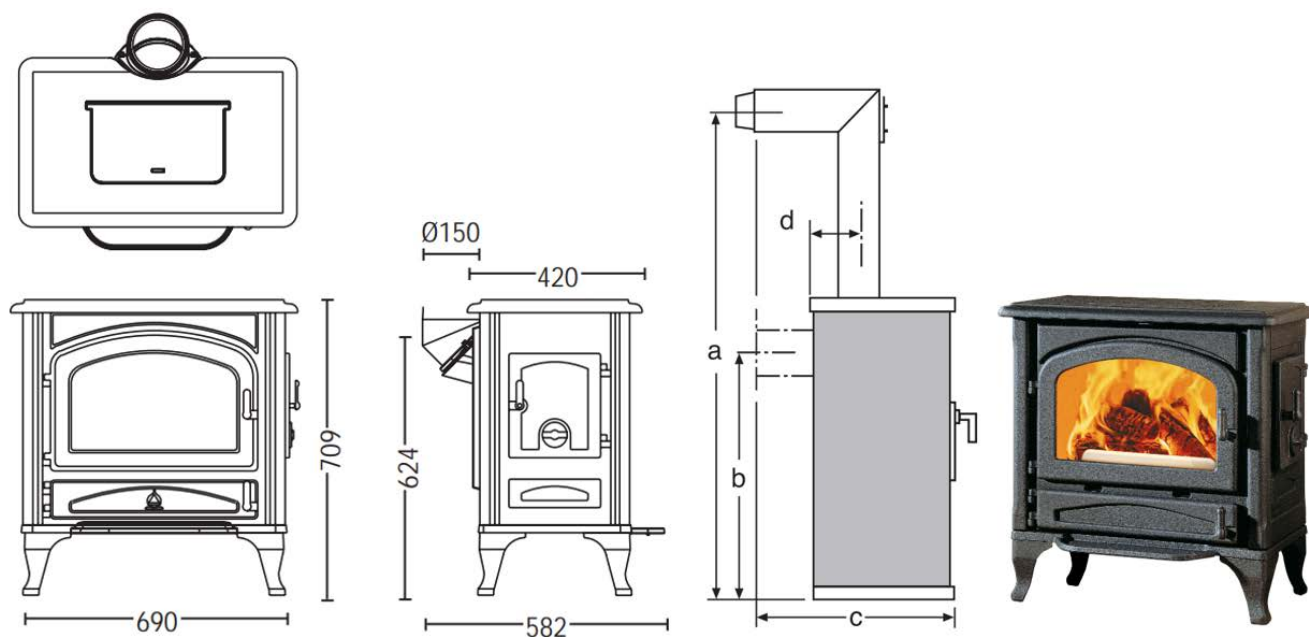


WIEN



www.austroflamm.com

**DIMENSIONI E PESI**

Altezza [mm]	709
Larghezza [mm]	690
Profondità [mm]	582
Camera di combustione (a x l x p) [mm]	315 x 510 x 250
Peso STM [kg]	160
Tubo dei fumi in uscita [mm]	150
Collegamento al tubo dei fumi centrale [mm]	624

POTENZA

Potenza termica nominale conf. a EN 13240 [kW]	6
Potenza termica min. / max. [kW]	4 / 9
Capacità di riscaldamento dell'ambiente (in base al grado di isolamento della casa) [m³]	65 - 165
Classe di efficienza energetica	A

DOTAZIONE

Tecnologia Xtra Heat Memory	-
Tipo A1	-
Rimozione cenere interno / Box cenere	-
Dimensioni a, b, c, d [mm]	1277 / 667 / 870 / -33
attacco dell'aria esterna / funzionamento indipendente dall'aria ambiente	-

DATI PER LO SPAZZACAMINO

Flusso di massa del gas di scarico chiuso [g/s]	6,1
Temperatura dei fumi chiusa [°C]	314
Pressione minima di erogazione a potenza termica nominale chiusa [Pa]	11
a 0,8 volte la potenza termica nominale [Pa]	9