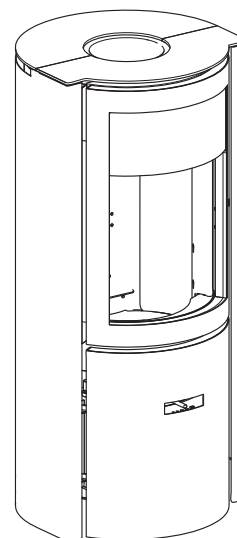


30-compact | Il focolare

Stuv

| | |
|---|---|
| 3 porte | porta vetrata, porta massiccia, fuoco aperto |
| camera di combustione | compatto |
| ottima regolazione dell'aria comburente | regolazione fine dell'aria di combustione |
| ermeticità | controllo della distribuzione dell'aria di combustione, pulizia del vetro, nessun consumo di aria ambiente, assenza di CO nella stanza di soggiorno |
| eccellente rendimento | anche a metà potenza |
| poco inquinante | emissioni molto basse di CO e particolato fine anche a metà potenza |
| economico | basso consumo di legna |
| per abitazioni tradizionali e a basso consumo energetico | ✓ |
| uscita fumi di 150 mm | superiore |
| piastra girevole | integrato |



CARATTERISTICHE TECNICHE

GENERALI

| | |
|------------------|-----------------|
| TIPO DI FOCOLARE | stufa |
| MATERIALI | acciaio + ghisa |
| COLORE | Stuv grey |
| CARICAMENTO | manuale |
| COMBUSTIBILE | legna |
| POSIZIONE CEPPI | verticale |
| LUNGHEZZA CEPPI | fino a 40 cm |

PESO / DIMENSIONI

| | |
|------------------------|--------|
| PESO | 114 kg |
| Ø DELLA CANNA FUMARIA | 150 mm |
| Ø USCITE D'ARIA CALDA | - |
| Ø PRESA D'ARIA ESTERNA | 63 mm |

ARIA

| | |
|---------------------------------|-----|
| PRESA ESTERNA DIRETTA | ✓ |
| REGOLAZIONE ARIA PRIMARIA | ✓ |
| REGOLAZIONE ARIA SECONDARIA | ✓ |
| POST-COMBUSTIONE | ✓ |
| ERMETICITÀ | +++ |
| FUNZIONAMENTO SENZA VENTILATORE | ✓ |
| INDICATORE DI SURRISCALDAMENTO | X |

PRESTAZIONI

| | |
|--|------------------------|
| POTENZA NOMINALE | 6 kW |
| GAMMA DI UTILIZZO | 3-9 kW |
| RENDIMENTO | > 80% |
| EMISSIONI DI CO | 0,09% |
| EMISSIONI DI PARTICOLATO FINE | 18 mg/Nm ³ |
| GAMMA DI CONSUMO DI LEGNA | 0,8 - 2,5 kg/h |
| TIRAGGIO MINIMO | 12 Pa |
| PORTATA MASSICA DEI FUMI | 4,9 g/s |
| T° MEDIA DEI FUMI | 302°C |
| CONSUMO D'ARIA AMBIENTE PER LA COMBUSTIONE | 13,8 m ³ /h |
| INDICE DI EFFICIENZA ENERGETICA (EEI) | 108 |
| CLASSE DI EFFICIENZA ENERGETICA | A+ |

DISTANZA MINIMA DI SICUREZZA DA MATERIALI INFIAMMABILI

| | |
|------------------|-------|
| PARTE POSTERIORE | 10 cm |
| PARTE LATERALE | 10 cm |
| PARTE SUPERIORE | - |
| PARTE INFERIORE | 0 cm |

ACCESSORI / ATTREZZATURE

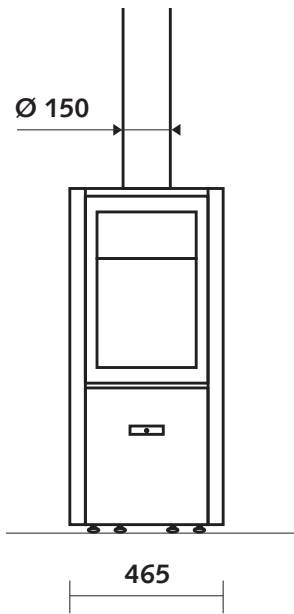
| | |
|---------------------------|---|
| ACCUMULO | X |
| MODULO | X |
| BARBECUE | ○ |
| CASSETTO CENERE | ✓ |
| CONVEZIONE | ✓ |
| RIVESTIMENTI | X |
| FUOCO APERTO | ✓ |
| MOBILOBOX (PORTAUTENSILI) | ○ |
| BASE DI PROTEZIONE | ○ |
| PRONTO PER LA POSA | X |
| PORTACEPPI | ○ |
| GIREVOLE | ✓ |
| BASAMENTO | X |
| VENTILATORE | X |
| VETRO A SCOMPARSA | X |

LEGENDA

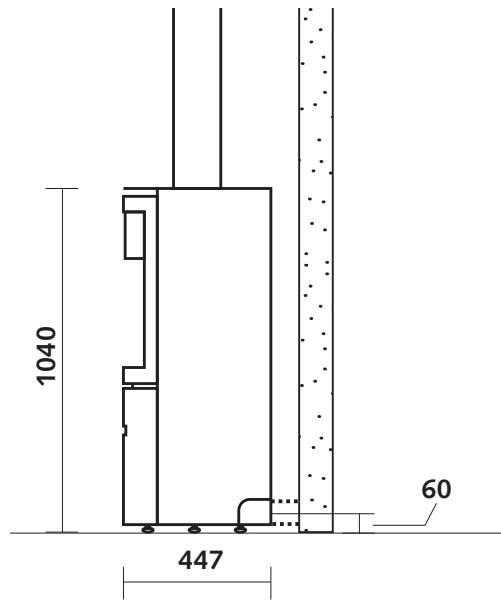
| | |
|---|-----------------|
| ✓ | STANDARD |
| X | NON DISPONIBILE |
| ○ | OPZIONALE |

DIMENSIONI DEL FOCOLARE

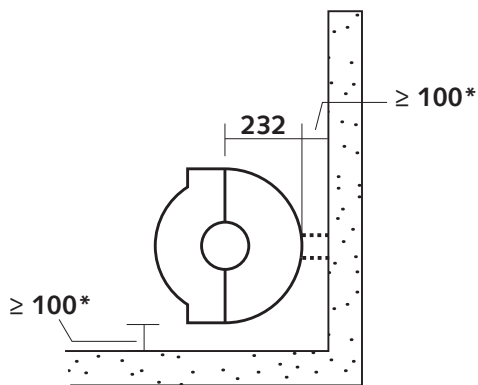
VISTA FRONTALE



VISTA DI LATO

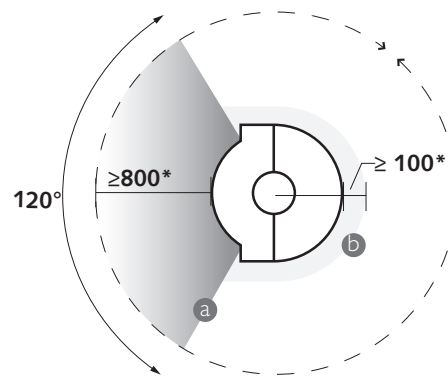


VISTA SUPERIORE



*distanze di sicurezza da materiali infiammabili

DISTANZE DI SICUREZZA

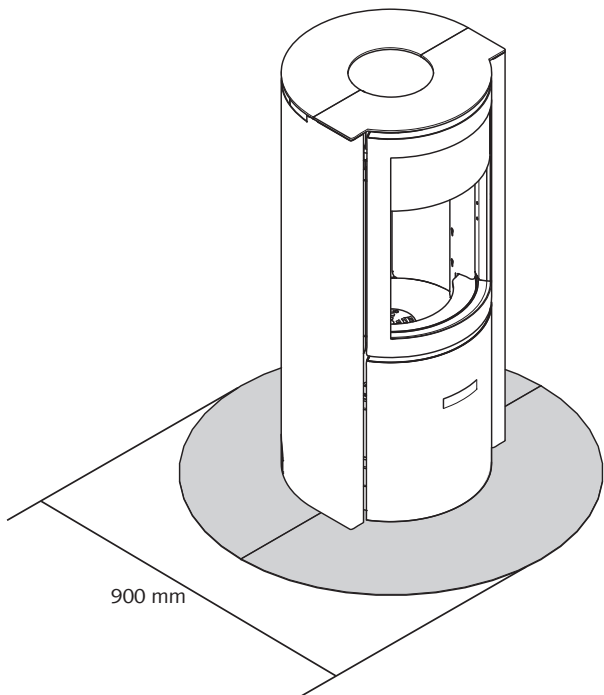


a : irraggiamento del vetro
b : irraggiamento delle pareti

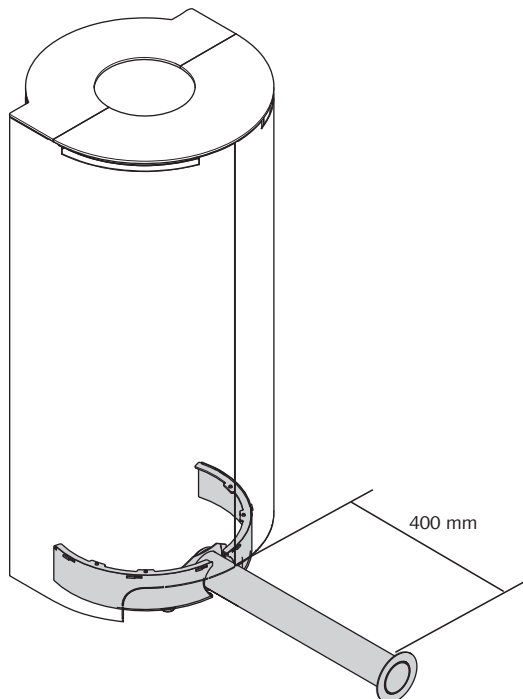
30-compact + accessori



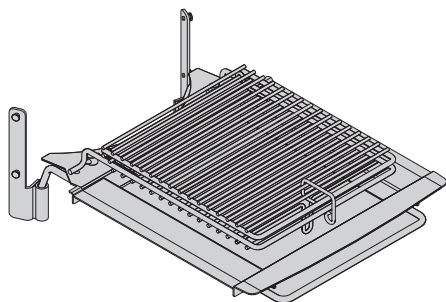
CON BASE DI PROTEZIONE



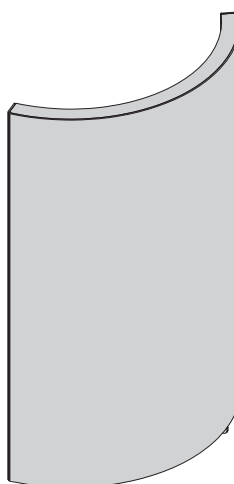
CON KIT PRESA D'ARIA ESTERNA



BARBECUE



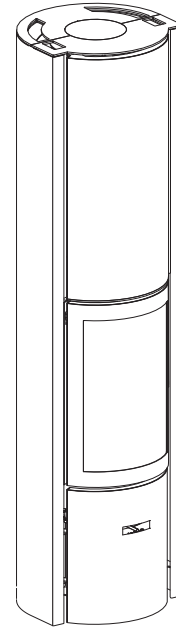
PORTA A CHIUSURA AUTOMATICA (OPZIONE BAUART 1)



30-compact H | Il focolare

stuv

| | |
|---|---|
| 3 porte | porta vetrata, porta massiccia, fuoco aperto |
| camera di combustione | compatto |
| ottima regolazione dell'aria comburente | regolazione fine dell'aria di combustione |
| ermeticità | controllo della distribuzione dell'aria di combustione, pulizia del vetro, nessun consumo di aria ambiente, assenza di CO nella stanza di soggiorno |
| eccellente rendimento | anche a metà potenza |
| poco inquinante | emissioni molto basse di CO e particolato fine anche a metà potenza |
| economico | basso consumo di legna |
| per abitazioni tradizionali, a basso consumo energetico e struttura in legno | ✓ |
| uscita fumi di 150 mm | posteriore o superiore |
| accumulo di calore | optional |



CARATTERISTICHE TECNICHE

GENERALI

| | |
|------------------|-----------------|
| TIPO DI FOCOLARE | stufa |
| MATERIALI | acciaio + ghisa |
| COLORE | Stöv grey |
| CARICAMENTO | manuale |
| COMBUSTIBILE | legna |
| POSIZIONE CEPPI | verticale |
| LUNGHEZZA CEPPI | fino a 40 cm |

PESO / DIMENSIONI

| | |
|------------------------|--------|
| PESO SENZA MASSA | 124 kg |
| PESO CON MASSA | 275 kg |
| Ø DELLA CANNA FUMARIA | 150 mm |
| Ø USCITE D'ARIA CALDA | - |
| Ø PRESA D'ARIA ESTERNA | 63 mm |

ARIA

| | |
|---------------------------------|-----|
| PRESA ESTERNA DIRETTA | ✓ |
| REGOLAZIONE ARIA PRIMARIA | ✓ |
| REGOLAZIONE ARIA SECONDARIA | ✓ |
| POST-COMBUSTIONE | ✓ |
| ERMETICITÀ | +++ |
| FUNZIONAMENTO SENZA VENTILATORE | ✓ |
| INDICATORE DI SURRISCALDAMENTO | X |

PRESTAZIONI

| | |
|--|------------------------|
| POTENZA NOMINALE | 6 kW |
| GAMMA DI UTILIZZO | 3-9 kW |
| RENDIMENTO | > 80% |
| EMISSIONI DI CO | < 0,09% |
| EMISSIONI DI PARTICOLATO FINE | 18 mg/Nm ³ |
| GAMMA DI CONSUMO DI LEGNA | 0,8 - 2,3 kg/h |
| TIRAGGIO MINIMO | 12 Pa |
| PORTATA MASSICA DEI FUMI | 4,9 g/s |
| T° MEDIA DEI FUMI | 302°C |
| CONSUMO D'ARIA AMBIENTE PER LA COMBUSTIONE | 13,8 m ³ /h |
| INDICE DI EFFICIENZA ENERGETICA (EEI) | 108 |
| CLASSE DI EFFICIENZA ENERGETICA | A+ |

DISTANZA MINIMA DI SICUREZZA DA MATERIALI INFIAMMABILI

| | |
|------------------|-------|
| PARTE POSTERIORE | 10 cm |
| PARTE LATERALE | 10 cm |
| PARTE SUPERIORE | - |
| PARTE INFERIORE | 0 cm |

ACCESSORI / ATTREZZATURE

| | |
|---------------------------|---|
| ACCUMULO | ○ |
| MODULO | X |
| BARBECUE | ○ |
| CASSETTO CENERE | ✓ |
| CONVEZIONE | ✓ |
| RIVESTIMENTI | X |
| FUOCO APERTO | ✓ |
| MOBILOBOX (PORTAUTENSILI) | ○ |
| BASE DI PROTEZIONE | ○ |
| PRONTO PER LA POSA | X |
| PORTACEPPI | ○ |
| GIREVOLE | ✓ |
| BASAMENTO | X |
| VENTILATORE | X |
| VETRO A SCOMPARSA | X |

LEGENDA

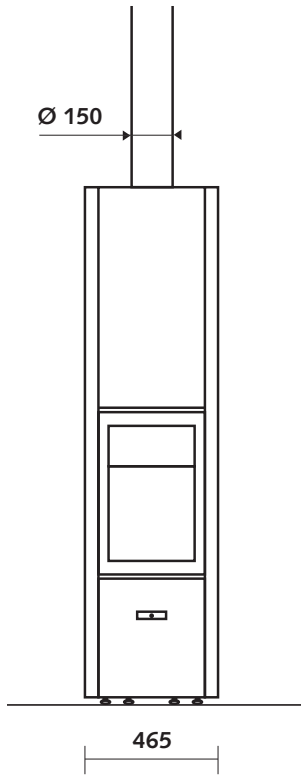
| | |
|---|-----------------|
| ✓ | STANDARD |
| X | NON DISPONIBILE |
| ○ | OPZIONALE |

30-compact H | Il focolare

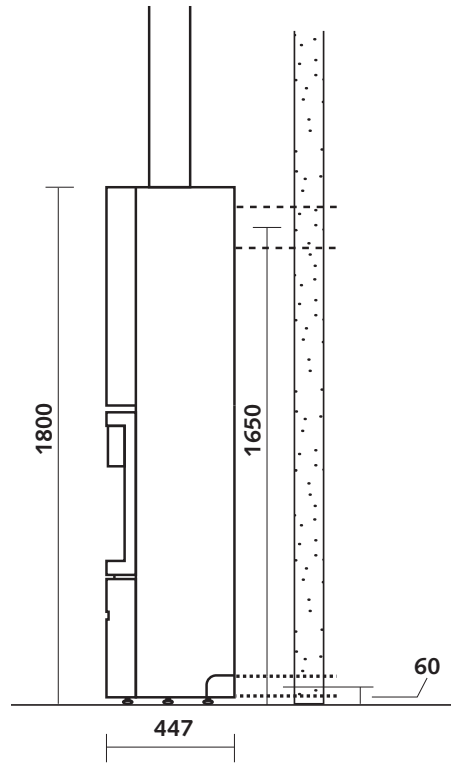


DIMENSIONI DEL FOCOLARE

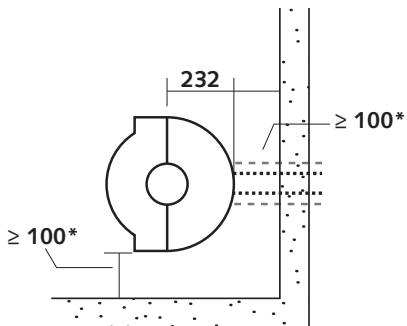
VISTA FRONTALE



VISTA DI LATO

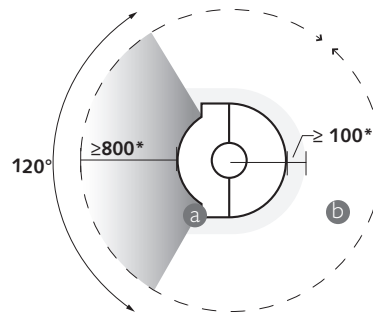


VISTA SUPERIORE



*distanze di sicurezza da materiali infiammabili

DISTANZE DI SICUREZZA

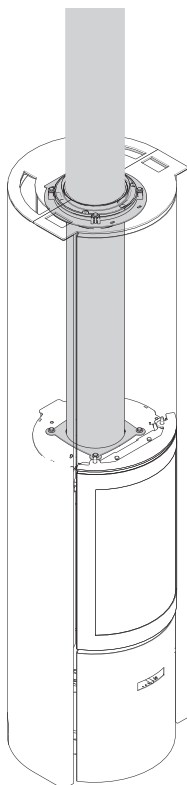


a : irraggiamento del vetro
b : irraggiamento delle pareti

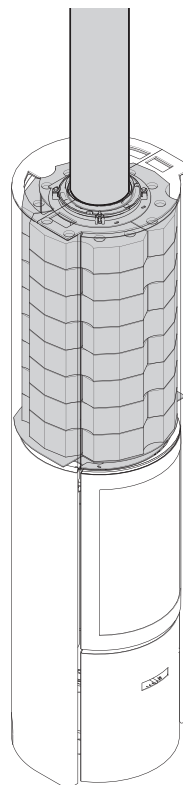
30-compact H | 4 configurazioni



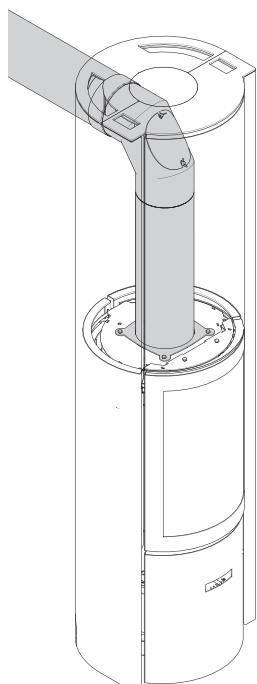
CON USCITA SUPERIORE E SENZA KIT DI ACCUMULO



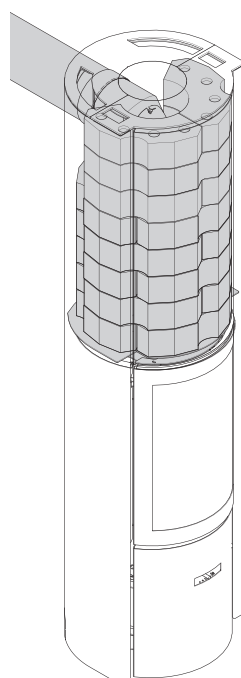
CON USCITA SUPERIORE E CON KIT DI ACCUMULO



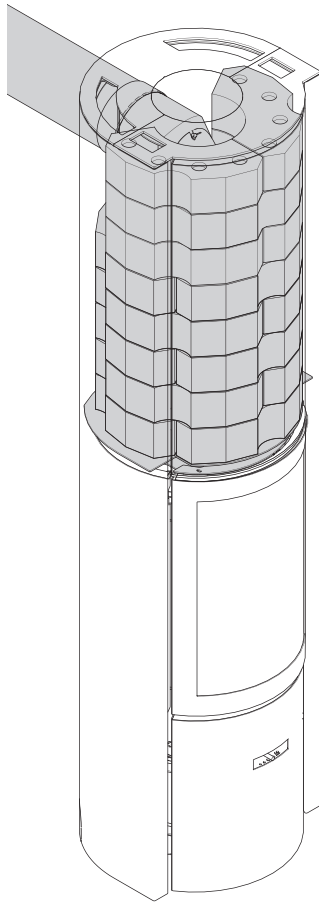
CON USCITA POSTERIORE E SENZA KIT DI ACCUMULO



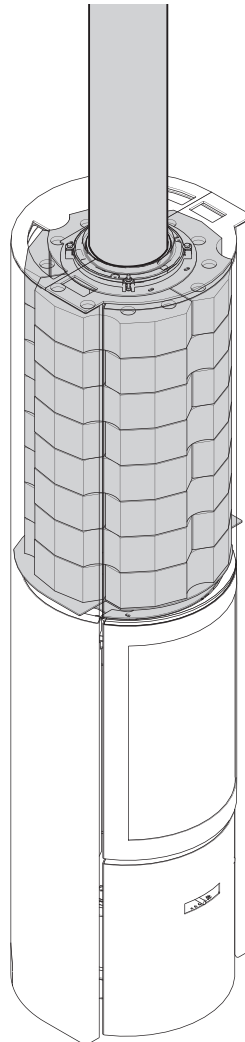
CON USCITA POSTERIORE E CON KIT DI ACCUMULO



30-compact H + opzione accumulo



con uscita posteriore



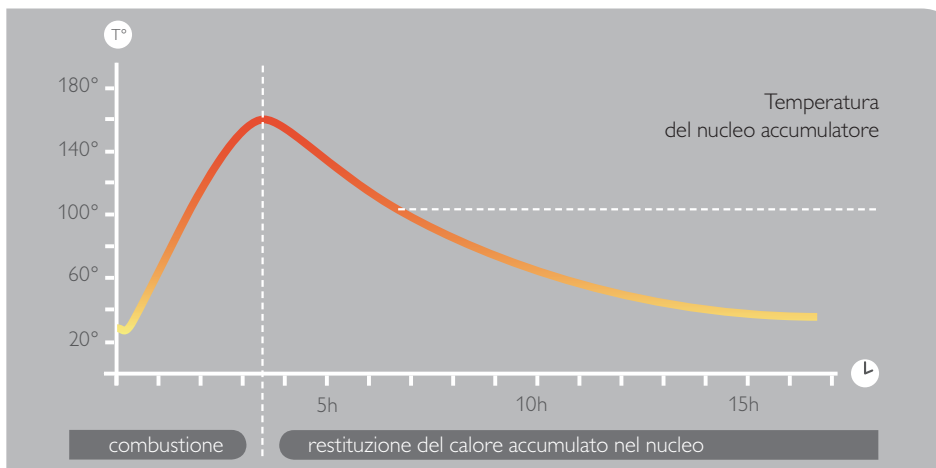
con uscita superiore

Anche spento, irradia calore fino a 8 ore dopo lo spegnimento del fuoco

Indicato per le abitazioni con struttura in legno

Peso del nucleo accumulatore: 151 kg

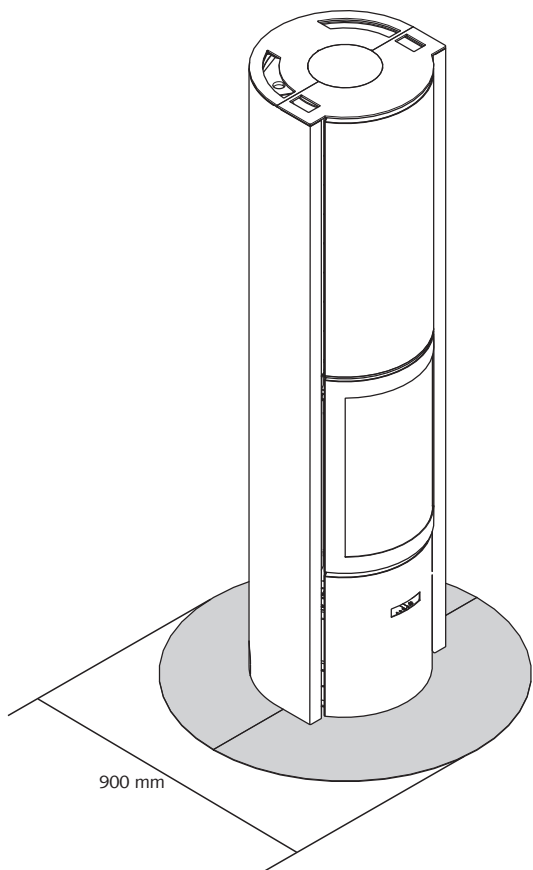
GRAFICO DELLE CURVE DI TEMPERATURA



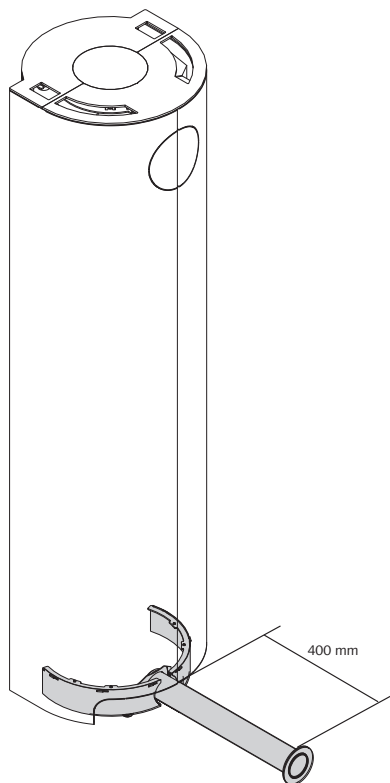
30-compact H + accessori



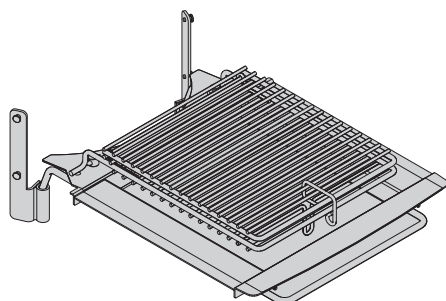
CON BASE DI PROTEZIONE



CON KIT PRESA D'ARIA ESTERNA



BARBECUE



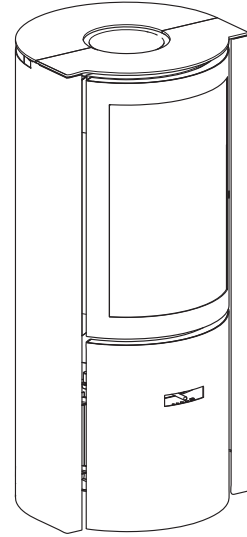
PORTA A CHIUSURA AUTOMATICA (OPZIONE BAUART 1)



30-compact one | Il focolare

Stûv

| | |
|---|---|
| 1 porta | porta vetrata |
| camera di combustione | compatto |
| ottima regolazione dell'aria comburente | regolazione fine dell'aria di combustione |
| ermeticità | controllo della distribuzione dell'aria di combustione, pulizia del vetro, nessun consumo di aria ambiente, assenza di CO nella stanza di soggiorno |
| eccellente rendimento | anche a metà potenza |
| poco inquinante | emissioni molto basse di CO e particolato fine anche a metà potenza |
| economico | basso consumo di legna |
| per abitazioni tradizionali e a basso consumo energetico | ✓ |
| uscita fumi di 150 mm | superiore |
| piastra girevole | integrato |



CARATTERISTICHE TECNICHE

GENERALI

| | |
|------------------|-----------------|
| TIPO DI FOCOLARE | stufa |
| MATERIALI | acciaio + ghisa |
| COLORE | Stûv grey |
| CARICAMENTO | manuale |
| COMBUSTIBILE | legna |
| POSIZIONE CEPPI | verticale |
| LUNGHEZZA CEPPI | fino a 40 cm |

PESO / DIMENSIONI

| | |
|------------------------|--------|
| PESO | 114 kg |
| Ø DELLA CANNA FUMARIA | 150 mm |
| Ø USCITE D'ARIA CALDA | - |
| Ø PRESA D'ARIA ESTERNA | 63 mm |

ARIA

| | |
|---------------------------------|-----|
| PRESA ESTERNA DIRETTA | ✓ |
| REGOLAZIONE ARIA PRIMARIA | ✓ |
| REGOLAZIONE ARIA SECONDARIA | ✓ |
| POST-COMBUSTIONE | ✓ |
| ERMETICITÀ | +++ |
| FUNZIONAMENTO SENZA VENTILATORE | ✓ |
| INDICATORE DI SURRISCALDAMENTO | X |

PRESTAZIONI

| | |
|--|------------------------|
| POTENZA NOMINALE | 6 kW |
| GAMMA DI UTILIZZO | 3-9 kW |
| RENDIMENTO | 81 % |
| EMISSIONI DI CO | 0,09 % |
| EMISSIONI DI PARTICOLATO FINE | 18 mg/Nm ³ |
| GAMMA DI CONSUMO DI LEGNA | 0,8 - 2,5 kg/h |
| TIRAGGIO MINIMO | 12 Pa |
| PORTATA MASSICA DEI FUMI | 4,9 g/s |
| T° MEDIA DEI FUMI | 302°C |
| CONSUMO D'ARIA AMBIENTE PER LA COMBUSTIONE | 13,8 m ³ /h |
| INDICE DI EFFICIENZA ENERGETICA (EEI) | 108 |
| CLASSE DI EFFICIENZA ENERGETICA | A+ |

DISTANZA MINIMA DI SICUREZZA DA MATERIALI INFIAMMABILI

| | |
|------------------|-------|
| PARTE POSTERIORE | 10 cm |
| PARTE LATERALE | 10 cm |
| PARTE SUPERIORE | - |
| PARTE INFERIORE | 0 cm |

ACCESSORI / ATTREZZATURE

| | |
|---------------------------|---|
| ACCUMULO | X |
| MODULO | X |
| BARBECUE | X |
| CASSETTO CENERE | ✓ |
| CONVEZIONE | ✓ |
| RIVESTIMENTI | X |
| FUOCO APERTO | X |
| MOBILOBOX (PORTAUTENSILI) | ○ |
| BASE DI PROTEZIONE | ○ |
| PRONTO PER LA POSA | X |
| PORTACEPPI | ○ |
| GIREVOLE | X |
| BASAMENTO | X |
| VENTILATORE | X |
| VETRO A SCOMPARSA | X |

LEGENDA

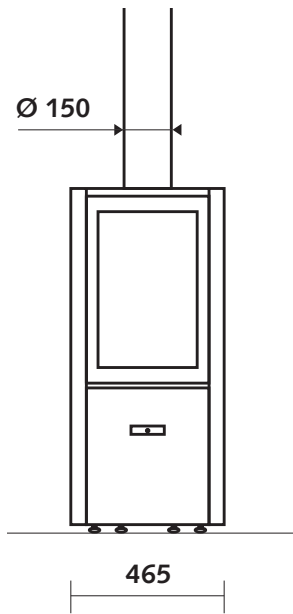
| | |
|---|-----------------|
| ✓ | STANDARD |
| X | NON DISPONIBILE |
| ○ | OPZIONALE |

30-compact one | Elfooglare

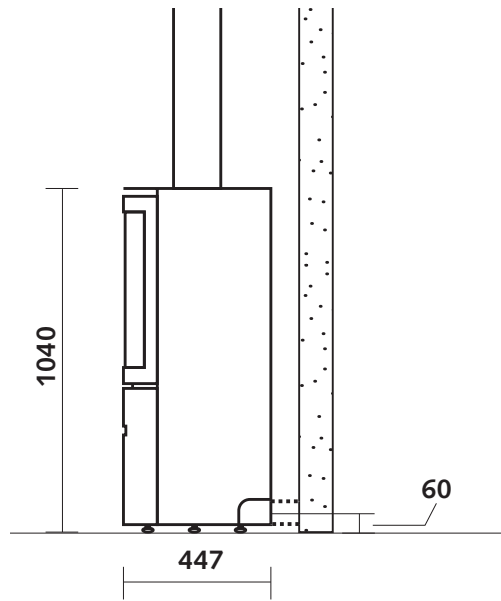


DIMENSIONI DEL FOCOLARE

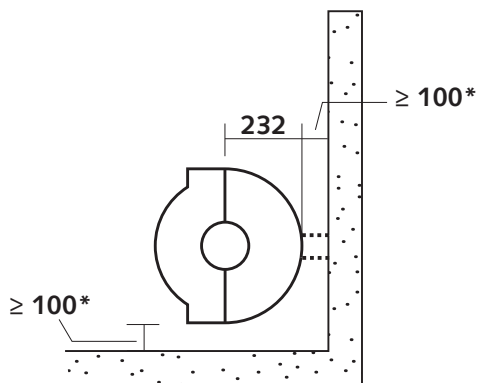
VISTA FRONTALE



VISTA DI LATO

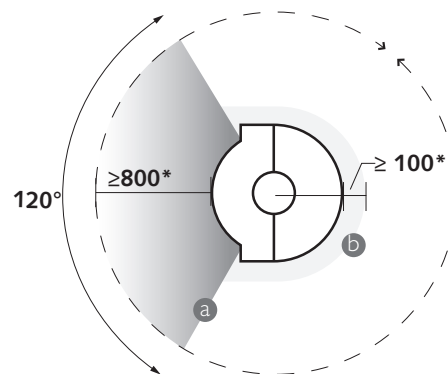


VISTA SUPERIORE



*distanze di sicurezza da materiali infiammabili

DISTANZE DI SICUREZZA

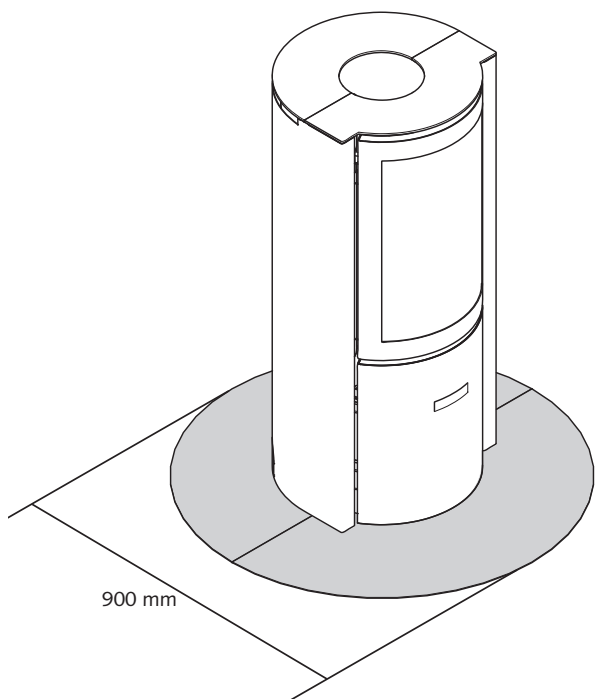


a : irraggiamento del vetro
b : irraggiamento delle pareti

30-compact one + accessori



CON BASE DI PROTEZIONE



CON KIT PRESA D'ARIA ESTERNA

