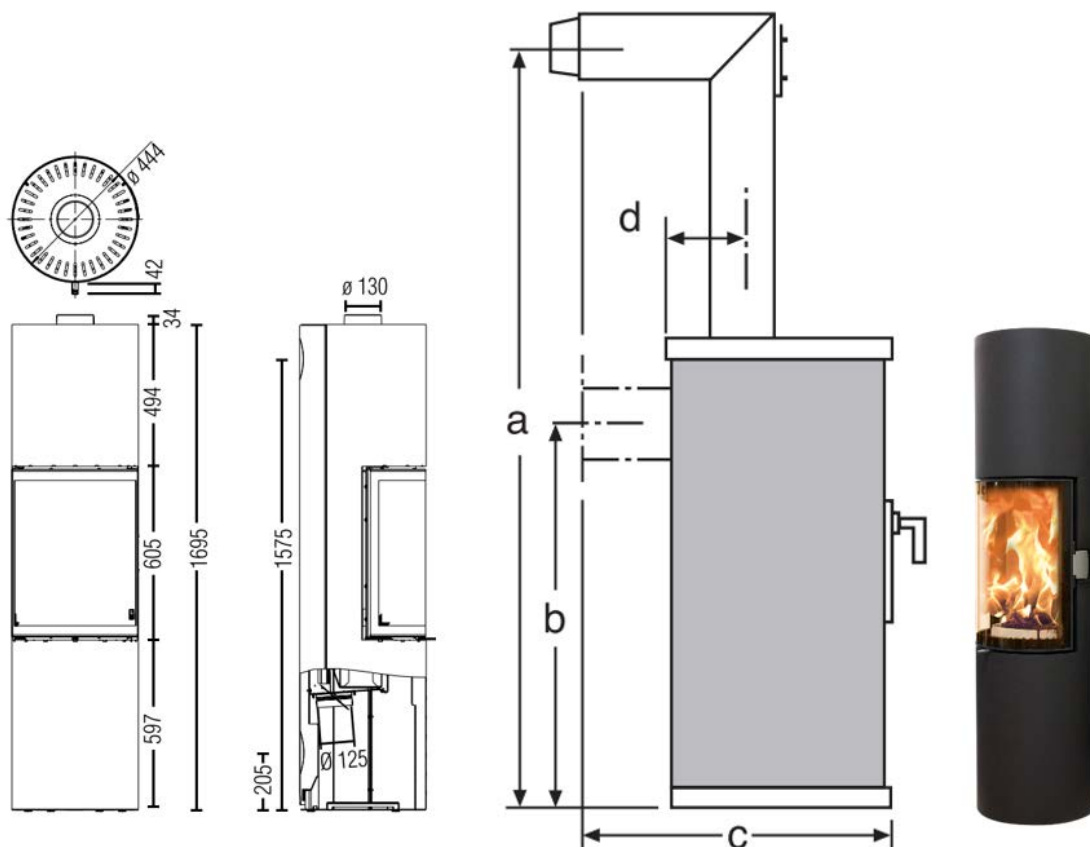


STILA



[www.austroflamm.com](http://www.austroflamm.com)



### DIMENSIONI E PESI

Altezza [mm]	1695
Larghezza [mm]	444
Profondità [mm]	444
Camera di combustione (a x l x p) [mm]	558 x 291 x 291
Peso STM [kg]	142
Tubo dei fumi in uscita [mm]	130
Collegamento al tubo dei fumi centrale [mm]	1575

### POTENZA

Potenza termica nominale conf. a EN 13240 [kW]	5
Potenza termica min. / max. [kW]	2,5 / 7
Capacità di riscaldamento dell'ambiente (in base al grado di isolamento della casa) [m <sup>3</sup> ]	34 - 88
Classe di efficienza energetica	A+

### DOTAZIONE

Tecnologia Xtra Heat Memory	-
Tipo A1	o
Rimozione cenere interno / Box cenere	o
Dimensioni a, b, c, d [mm]	2257 / 1575 / 605 / 222
attacco dell'aria esterna / funzionamento indipendente dall'aria ambiente	posteriore o inferiore

### DATI PER LO SPAZZACAMINO

Flusso di massa del gas di scarico chiuso [g/s]	4,6
Temperatura dei fumi chiusa [°C]	311
Pressione minima di erogazione a potenza termica nominale chiusa [Pa]	12
a 0,8 volte la potenza termica nominale [Pa]	10