

## 16/58-cube | Il focolare

stuv

## aspetto

compatto e sobrio, può essere posato al suolo, su un basamento in muratura o su un basamento Stúv

## ergonomia

accessibilità a tutti i meccanismi

## alto rendimento

## economico

basso consumo di legna

## poco inquinante

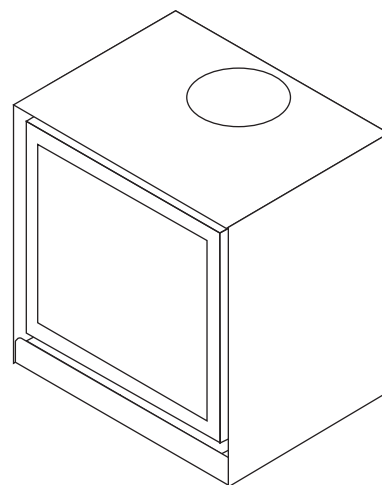
emissioni molto basse di CO e particolato fine

## ermeticità

++

## per abitazioni tradizionali e a basso consumo energetico

✓



## CARATTERISTICHE TECNICHE

## GENERALI

TIPO DI FOCOLARE	stufa
MATERIALI	acciaio + vermiculite
COLORE	Stúv grey
CARICAMENTO	manuale
COMBUSTIBILE	legna
POSIZIONE CEPPI	orizzontale
LUNGHEZZA CEPPI	40 cm

## PESO / DIMENSIONI

PESO	105 kg
Ø DELLA CANNA FUMARIA	180 mm
USCITA D'ARIA CALDA	frontale
Ø PRESA D'ARIA ESTERNA	63 mm

## ARIA

PRESA ESTERNA DIRETTA	✓
REGOLAZIONE ARIA PRIMARIA	✓
REGOLAZIONE ARIA SECONDARIA	✓
POST-COMBUSTIONE	✓
ERMETICITÀ	++
FUNZIONAMENTO SENZA VENTILATORE	✓
INDICATORE DI SURRISCALDAMENTO	X

## PRESTAZIONI

POTENZA NOMINALE	7 kW
GAMMA DI UTILIZZO	5-8 kW
RENDIMENTO	78%
EMISSIONI DI CO	0,09%
EMISSIONI DI PARTICOLATO FINE	11 mg/Nm <sup>3</sup>
GAMMA DI CONSUMO DI LEGNA	1,4 - 2,3 kg/h
TIRAGGIO MINIMO	12 Pa
PORTATA MASSICA DEI FUMI	7 g/s
T° MEDIA DEI FUMI	283 °C
CONSUMO D'ARIA PER LA COMBUSTIONE	18,6 m <sup>3</sup> /h
INDICE DI EFFICIENZA ENERGETICA (EEI)	104
CLASSE DI EFFICIENZA ENERGETICA	A

## DISTANZA MINIMA DI SICUREZZA RISPETTO AI MATERIALI INFIAMMABILI ADIACENTI

PARTE POSTERIORE	35 cm
PARTE LATERALE	25 cm
PARTE SUPERIORE	-
PARTE INFERIORE	0 cm

## ACCESSORI / ATTREZZATURE

ACCUMULO	X
MODULO	X
BARBECUE	X
CASSETTO CENERE	X
CONVEZIONE	✓
RIVESTIMENTI	X
FUOCO APERTO	X
MOBILOBOX (PORTAUTENSILI)	○
BASE DI PROTEZIONE	X
PRONTO PER LA POSA	X
PORTACEPPI	✓
GIREVOLE	X
BASAMENTO	✓
VENTILATORE	○
VETRO A SCOMPARSA	X

## LEGENDA

✓	STANDARD
X	NON DISPONIBILE
○	OPZIONALE

conformità:  
- OPair (CH)  
- BE Phase 1,2 & 3  
- BlmSchV2 (DE)



## 16/68-cube | Il focolare

stuv

## aspetto

compatto e sobrio, può essere posato al suolo, su un basamento in muratura o su un basamento Stúv

## ergonomia

accessibilità a tutti i meccanismi

## alto rendimento

## economico

basso consumo di legna

## poco inquinante

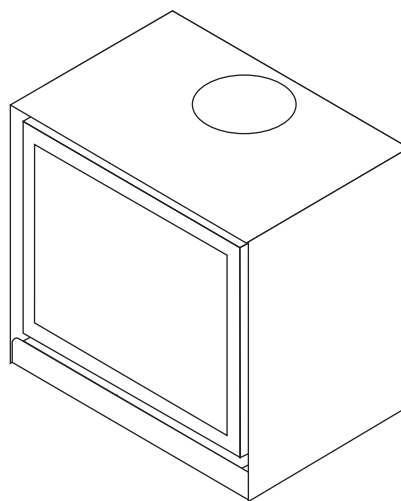
emissioni molto basse di CO e particolato fine

## ermeticità

++

## per abitazioni tradizionali e a basso consumo energetico

✓



## CARATTERISTICHE TECNICHE

## GENERALI

TIPO DI FOCOLARE	stufa
MATERIALI	acciaio + vermiculite
COLORE	Stúv grey
CARICAMENTO	manuale
COMBUSTIBILE	legna
POSIZIONE CEPPI	orizzontale
LUNGHEZZA CEPPI	50 cm

## PESO / DIMENSIONI

PESO	113 kg
Ø DELLA CANNA FUMARIA	180 mm
USCITA D'ARIA CALDA	frontale
Ø PRESA D'ARIA ESTERNA	63 mm

## ARIA

PRESA ESTERNA DIRETTA	✓
REGOLAZIONE ARIA PRIMARIA	✓
REGOLAZIONE ARIA SECONDARIA	✓
POST-COMBUSTIONE	✓
ERMETICITÀ	++
FUNZIONAMENTO SENZA VENTILATORE	✓
INDICATORE DI SURRISCALDAMENTO	X

## PRESTAZIONI

POTENZA NOMINALE	7,5 kW
GAMMA DI UTILIZZO	5-9 kW
RENDIMENTO	77%
EMISSIONI DI CO	0,10%
EMISSIONI DI PARTICOLATO FINE	19 mg/Nm <sup>3</sup>
GAMMA DI CONSUMO DI LEGNA	1,5 - 2,6 kg/h
TIRAGGIO MINIMO	12 Pa
PORTATA MASSICA DEI FUMI	7,9 g/s
T° MEDIA DEI FUMI	301 °C
CONSUMO D'ARIA PER LA COMBUSTIONE	20,8 m <sup>3</sup> /h
INDICE DI EFFICIENZA ENERGETICA (EEI)	103
CLASSE DI EFFICIENZA ENERGETICA	A

## DISTANZA MINIMA DI SICUREZZA RISPETTO AI MATERIALI INFIAMMABILI ADIACENTI

PARTE POSTERIORE	30 cm
PARTE LATERALE	15 cm
PARTE SUPERIORE	-
PARTE INFERIORE	0 cm

## ACCESSORI / ATTREZZATURE

ACCUMULO	X
MODULO	X
BARBECUE	X
CASSETTO CENERE	X
CONVEZIONE	✓
RIVESTIMENTI	X
FUOCO APERTO	X
MOBILOBOX (PORTAUTENSILI)	○
BASE DI PROTEZIONE	X
PRONTO PER LA POSA	X
PORTACEPPI	✓
GIREVOLE	X
BASAMENTO	✓
VENTILATORE	○
VETRO A SCOMPARSA	X

## LEGENDA

✓	STANDARD
X	NON DISPONIBILE
○	OPZIONALE

conformità:  
- OPair (CH)  
- BE Phase 1,2 & 3  
- BlmSchV2 (DE)



## 16/78-cube | Il focolare

stuv

## aspetto

compatto e sobrio, può essere posato al suolo, su un basamento in muratura o su un basamento Stúv

## ergonomia

accessibilità a tutti i meccanismi

## alto rendimento

## economico

basso consumo di legna

## poco inquinante

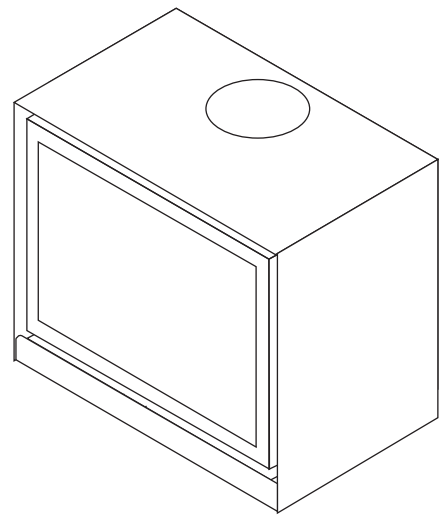
emissioni molto basse di CO e particolato fine

## ermeticità

++

## per abitazioni tradizionali e a basso consumo energetico

✓



## CARATTERISTICHE TECNICHE

## GENERALI

TIPO DI FOCOLARE	stufa
MATERIALI	acciaio + vermiculite
COLORE	Stúv grey
CARICAMENTO	manuale
COMBUSTIBILE	legna
POSIZIONE CEPPI	orizzontale
LUNGHEZZA CEPPI	60 cm

## PESO / DIMENSIONI

PESO	121 kg
Ø DELLA CANNA FUMARIA	180 mm
USCITA D'ARIA CALDA	frontale
Ø PRESA D'ARIA ESTERNA	63 mm

## ARIA

PRESA ESTERNA DIRETTA	✓
REGOLAZIONE ARIA PRIMARIA	✓
REGOLAZIONE ARIA SECONDARIA	✓
POST-COMBUSTIONE	✓
ERMETICITÀ	++
FUNZIONAMENTO SENZA VENTILATORE	✓
INDICATORE DI SURRISCALDAMENTO	X

## PRESTAZIONI

POTENZA NOMINALE	8 kW
GAMMA DI UTILIZZO	6-10 kW
RENDIMENTO	75%
EMISSIONI DI CO	0,09%
EMISSIONI DI PARTICOLATO FINE	13 mg/Nm <sup>3</sup>
GAMMA DI CONSUMO DI LEGNA	1,8 - 3,0 kg/h
TIRAGGIO MINIMO	12 Pa
PORTATA MASSICA DEI FUMI	8,8 g/s
T° MEDIA DEI FUMI	318 °C
CONSUMO D'ARIA PER LA COMBUSTIONE	23,5 m <sup>3</sup> /h
INDICE DI EFFICIENZA ENERGETICA (EEI)	100
CLASSE DI EFFICIENZA ENERGETICA	A

## DISTANZA MINIMA DI SICUREZZA RISPETTO AI MATERIALI INFIAMMABILI ADIACENTI

PARTE POSTERIORE	30 cm
PARTE LATERALE	15 cm
PARTE SUPERIORE	-
PARTE INFERIORE	0 cm

## ACCESSORI / ATTREZZATURE

ACCUMULO	X
MODULO	X
BARBECUE	X
CASSETTO CENERE	X
CONVEZIONE	✓
RIVESTIMENTI	X
FUOCO APERTO	X
MOBILOBOX (PORTAUTENSILI)	○
BASE DI PROTEZIONE	X
PRONTO PER LA POSA	X
PORTACEPPI	✓
GIREVOLE	X
BASAMENTO	✓
VENTILATORE	○
VETRO A SCOMPARSA	X

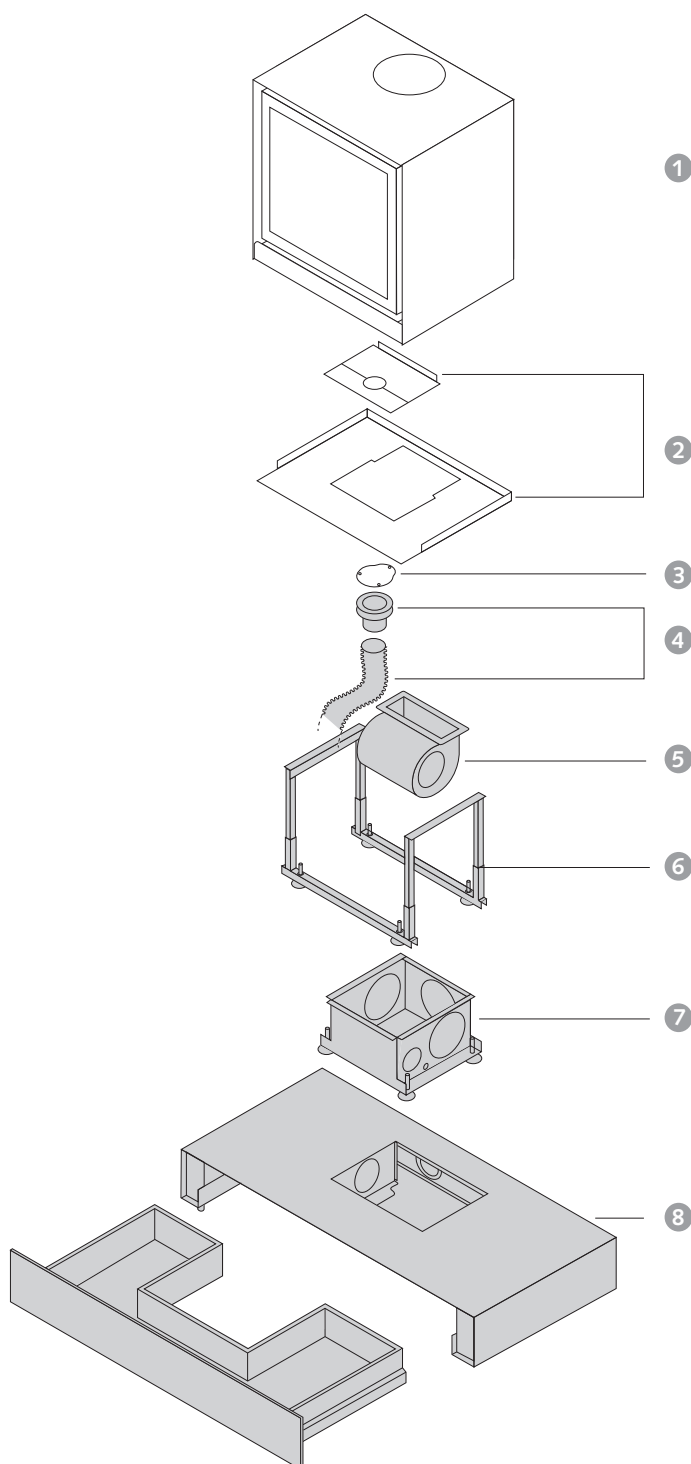
## LEGENDA

✓	STANDARD
X	NON DISPONIBILE
○	OPZIONALE

conformità:  
- OPair (CH)  
- BE Phase 1,2 & 3  
- BImSchV2 (DE)



## IL FOCOLARE DI BASE E LE SUE OPZIONI



1. Monoblocco

2. Piastra di pre-posa

3. Otturatore

4. Kit derivazione dell'aria esterna :  
raccordo entrata/uscita + flessibile Ø 63 mm (3 m)

5. Ventilatore

6. Piede di supporto regolabile

7. Cassone di ventilazione

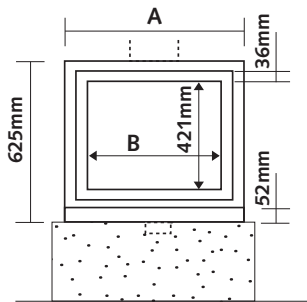
8. Basamento per focolare equipaggiato di  
ventilatore o di uno o due raccordi all'aria esterna.  
Un modello più semplice è disponibile per focolare  
senza ventilatore o senza raccordo all'aria esterna.

# 16-cube | Il focolare

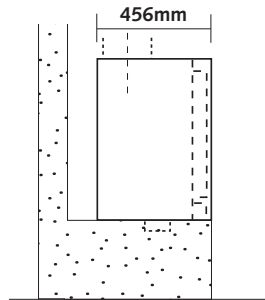


## DIMENSIONI DEL FOCOLARE SENZA VENTILATORE

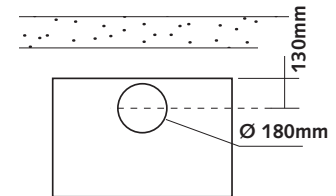
VISTA FRONTALE



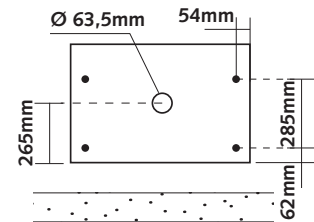
VISTA DI LATO



VISTA SUPERIORE

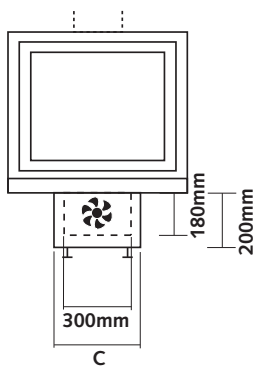


VISTA INFERIORE

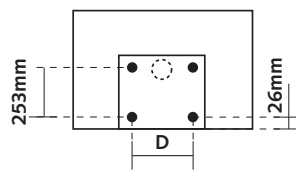


## DIMENSIONI DEL FOCOLARE CON VENTILATORE

VISTA FRONTALE



VISTA INFERIORE

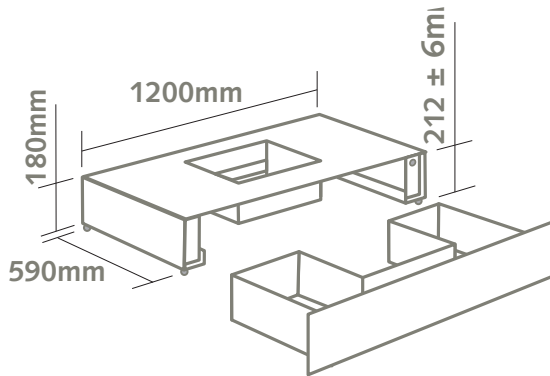


DIMENSIONI	A	B	C	D
16/58-cube	580 mm	448 mm	340 mm	288 mm
16/68-cube	680 mm	548 mm	540 mm	512 mm
16/78-cube	780 mm	648 mm	540 mm	512 mm

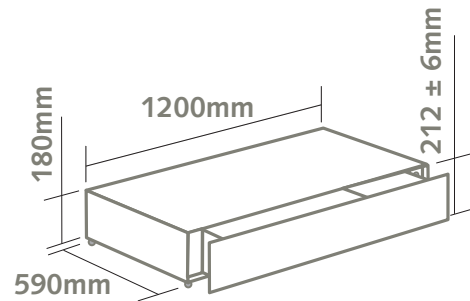
# 16-cube | Accessori



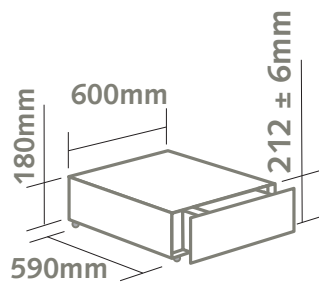
**BASAMENTO CON CASSETTO AD U - 120CM**



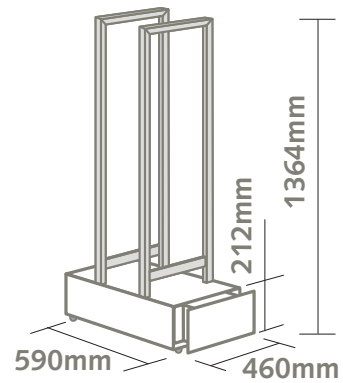
**BASAMENTO CON CASSETTO - 120CM**



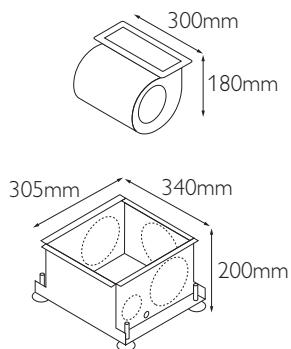
**BASAMENTO CON CASSETTO - 60CM**



**PORTALEGNA MOBILE (PER CEPPI DA 25 A 50 CM)**



**16/58-CUBE KIT DI VENTILAZIONE  
(VENTILATORE + CASSONE DI VENTILAZIONE)**



**16/68-CUBE & 16/78-CUBE KIT DI VENTILAZIONE  
(VENTILATORE + CASSONE DI VENTILAZIONE)**

