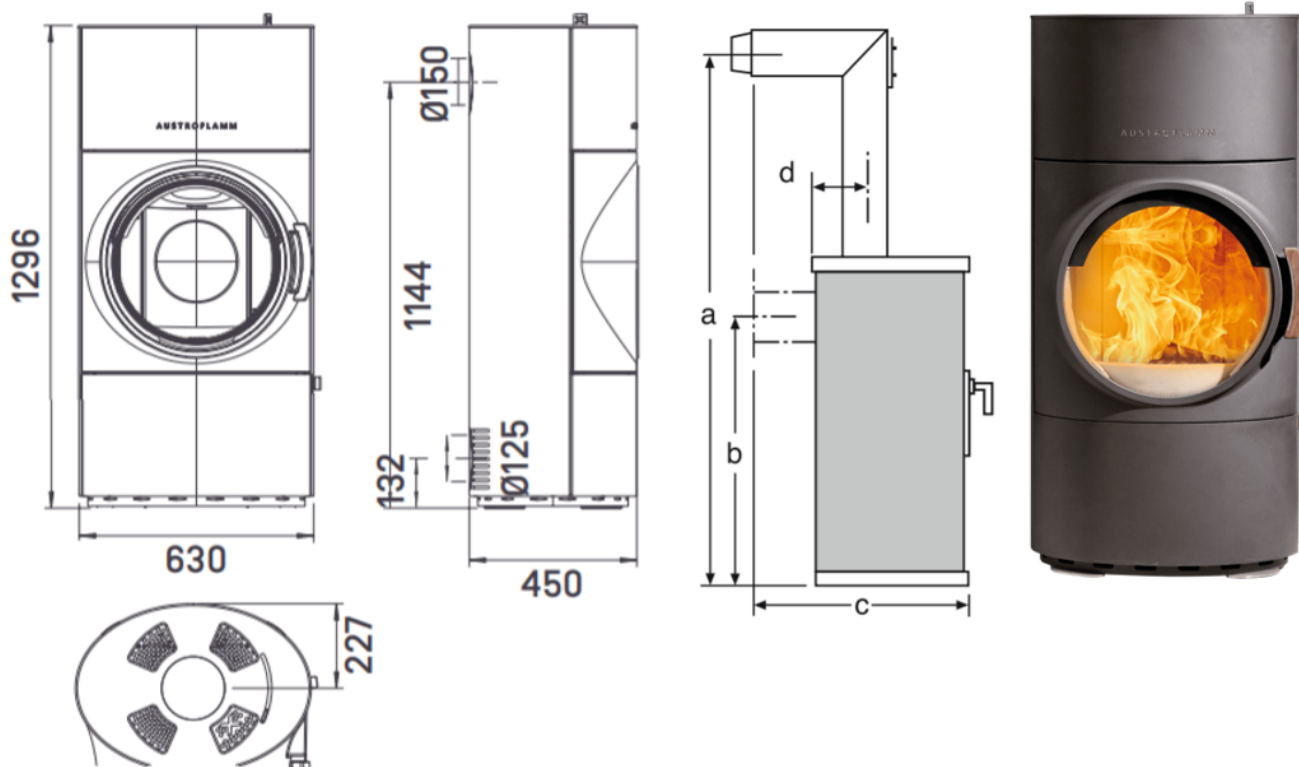


CLOU XTRA



www.austroflamm.com



DIMENSIONI E PESI

Cappotto in acciaio (STM) a x l x p [mm]	1296 x 630 x 450
Cappotto in ceramica (KMG) a x l x p [mm]	-
Cappotto in steatite (SPM) a x l x p [mm]	-
Camera di combustione (a x l x p)	389 x 432 x 245
Peso STM / KMG / SPM [kg]	273 / - / -
Tubo dei fumi in uscita [Ø mm]	150
Collegamento al tubo dei fumi centrale [mm]	1144

POTENZA

Potenza termica nominale conf. a EN 13240 [kW]	8
Potenza termica min. / max. [kW]	4 / 11
Capacità di riscaldamento dell'ambiente (in base al grado di isolamento della casa) [m³]	98-255
Classe di efficienza energetica	A

DOTAZIONE

Tecnologia Xtra Heat Memory	o
Tipo A1	o
Rimozione cenere interno / Box cenere	o
Dimensioni a, b, c, d [mm]	1813 / 1144 / 598 / 227
attacco dell'aria esterna / funzionamento indipendente dall'aria ambiente	posteriore o inferiore

DATI PER LO SPAZZACAMINO

Flusso di massa del gas di scarico chiuso [g/s]	6,6
Temperatura dei fumi chiusa [°C]	357
Pressione minima di erogazione a potenza termica nominale chiusa [Pa]	12
a 0,8 volte la potenza termica nominale [Pa]	10