

## 6-H - 56x50 | Il focolare

stuv

## piacere del fuoco

visione amplificata del fuoco

precisione di regolazione combustione

convezione integrata

## estetica

curva continua

essenziale nelle forme

adatto a tutti i tipi di interni

## economico

basso consumo di legna

alto rendimento

## pulito

basse emissioni

## uscita fumi

posteriore o verticale

## presa dell'aria esterna

posteriore o inferiore



## CARATTERISTICHE TECNICHE

## GENERALI

TIPO DI FOCOLARE	stufa
MATERIALI	acciaio + ghisa
COLORE	Stuv Black
CARICAMENTO	manuale
COMBUSTIBILE	legna
POSIZIONE CEPPI	orizzontale
LUNGHEZZA CEPPI	33 cm

## PESO / DIMENSIONI

PESO	
Ø DELLA CANNA FUMARIA	130mm
Ø PRESA D'ARIA ESTERNA	100mm

## ARIA

PRESA ESTERNA DIRETTA	<input type="radio"/> *
REGOLAZIONE ARIA PRIMARIA	✓
REGOLAZIONE ARIA SECONDARIA	✓
POST-COMBUSTIONE	✓
ERMETICITÀ	++++
INDICATORE DI SURRISCALDAMENTO	✓

\*Sotto o dietro

## PRESTAZIONI

POTENZA NOMINALE	5,9 kW
GAMMA DI UTILIZZO	4-9 kW
RENDIMENTO	79 %
EMISSIONI DI CO	0,07 %
EMISSIONI DI PARTICOLATO FINE	24 mg/Nm <sup>3</sup>
CONSUMO DI LEGNA	1,1-2,5 kg
TIRAGGIO MINIMO	12 Pa
PORTATA MASSICA DEI FUMI	5,6 g/s
T° MEDIA DEI FUMI	338 °C
CONSUMO D'ARIA AMBIENTE PER LA COMBUSTIONE	15 m <sup>3</sup> /h
INDICE DI EFFICIENZA ENERGETICA (EEI)	106
CLASSE DI EFFICIENZA ENERGETICA	A

## DISTANZA MINIMIA DI SICUREZZA RISPETTO AI MATERIALI COMBUSTIBILI

PARTE POSTERIORE	7,5 cm
PARTE LATERALE	15 cm
PARTE SUPERIORE	0 cm
PARTE INFERIORE	-

## ACCESSORI / ATTREZZATURE

BASE DI PROTEZIONE	<input type="radio"/>
PIASTRA DI COTTURA	<input type="radio"/>

## LEGENDA

✓	STANDARD
✗	NON DISPONIBILE
○	OPZIONALE

conformità:



## 6-H - 66x55 | Il focolare

stuv

## piacere del fuoco

visione amplificata del fuoco

precisione di regolazione combustione

convezione integrata

## estetica

curva continua

essenziale nelle forme

adatto a tutti i tipi di interni

## economico

basso consumo di legna

alto rendimento

## pulito

basse emissioni

## uscita fumi

posteriore o verticale

## presa dell'aria esterna

posteriore o inferiore



## CARATTERISTICHE TECNICHE

## GENERALI

TIPO DI FOCOLARE	stufa
MATERIALI	acciaio + ghisa
COLORE	Stuv Black
CARICAMENTO	manuale
COMBUSTIBILE	legna
POSIZIONE CEPPI	orizzontale
LUNGHEZZA CEPPI	40 cm

## PESO / DIMENSIONI

PESO	
Ø DELLA CANNA FUMARIA	150 mm
Ø PRESA D'ARIA ESTERNA	100 mm

## ARIA

PRESA ESTERNA DIRETTA	<input type="radio"/> *
REGOLAZIONE ARIA PRIMARIA	✓
REGOLAZIONE ARIA SECONDARIA	✓
POST-COMBUSTIONE	✓
ERMETICITÀ	++++
INDICATORE DI SURRISCALDAMENTO	✓

\*Sotto o dietro

## PRESTAZIONI

POTENZA NOMINALE	7,2 kW
GAMMA DI UTILIZZO	4,5 - 10,7 kW
RENDIMENTO	79 %
EMISSIONI DI CO	0,07 %
EMISSIONI DI PARTICOLATO FINE	24 mg/Nm <sup>3</sup>
CONSUMO DI LEGNA	1,3 - 3,1 kg
TIRAGGIO MINIMO	12 Pa
PORTATA MASSICA DEI FUMI	7 g/s
T° MEDIA DEI FUMI	
CONSUMO D'ARIA AMBIENTE PER LA COMBUSTIONE	15 m <sup>3</sup> /h
INDICE DI EFFICIENZA ENERGETICA (EEI)	105
CLASSE DI EFFICIENZA ENERGETICA	A

## DISTANZA MINIMIA DI SICUREZZA RISPETTO AI MATERIALI COMBUSTIBILI

PARTE POSTERIORE	7,5 cm
PARTE LATERALE	15 cm
PARTE SUPERIORE	0 cm
PARTE INFERIORE	-

## ACCESSORI / ATTREZZATURE

BASE DI PROTEZIONE	<input type="radio"/>
PIASTRA DI COTTURA	<input type="radio"/>

## LEGENDA

✓	STANDARD
✗	NON DISPONIBILE
○	OPZIONALE

conformità:



## 6-H - 76x60 | Il focolare

stuv

## piacere del fuoco

visione amplificata del fuoco

precisione di regolazione combustione

convezione integrata

## estetica

curva continua

essenziale nelle forme

adatto a tutti i tipi di interni

## economico

basso consumo di legna

alto rendimento

## pulito

basse emissioni

## uscita fumi

posteriore o verticale

## presa dell'aria esterna

posteriore o inferiore



## CARATTERISTICHE TECNICHE

## GENERALI

TIPO DI FOCOLARE	stufa
MATERIALI	acciaio + ghisa
COLORE	Stuv Black
CARICAMENTO	manuale
COMBUSTIBILE	legna
POSIZIONE CEPPI	orizzontale
LUNGHEZZA CEPPI	50 cm

## PESO / DIMENSIONI

PESO	
Ø DELLA CANNA FUMARIA	150 mm
Ø PRESA D'ARIA ESTERNA	100 mm

## ARIA

PRESA ESTERNA DIRETTA	<input type="radio"/> *
REGOLAZIONE ARIA PRIMARIA	✓
REGOLAZIONE ARIA SECONDARIA	✓
POST-COMBUSTIONE	✓
ERMETICITÀ	++++
INDICATORE DI SURRISCALDAMENTO	✓

\*Sotto o dietro

## PRESTAZIONI

POTENZA NOMINALE	8,4 kW
GAMMA DI UTILIZZO	5 - 13 kW
RENDIMENTO	79 %
EMISSIONI DI CO	0,06 %
EMISSIONI DI PARTICOLATO FINE	21 mg/Nm <sup>3</sup>
CONSUMO DI LEGNA	1,4 - 2,9 kg
TIRAGGIO MINIMO	12 Pa
PORTATA MASSICA DEI FUMI	8,4 g/s
T° MEDIA DEI FUMI	284 °C
CONSUMO D'ARIA AMBIENTE PER LA COMBUSTIONE	20 m <sup>3</sup> /h
INDICE DI EFFICIENZA ENERGETICA (EEI)	105
CLASSE DI EFFICIENZA ENERGETICA	A

## DISTANZA MINIMIA DI SICUREZZA RISPETTO AI MATERIALI COMBUSTIBILI

PARTE POSTERIORE	7,5 cm
PARTE LATERALE	15 cm
PARTE SUPERIORE	0 cm
PARTE INFERIORE	-

## ACCESSORI / ATTREZZATURE

BASE DI PROTEZIONE	<input type="radio"/>
PIASTRA DI COTTURA	<input type="radio"/>

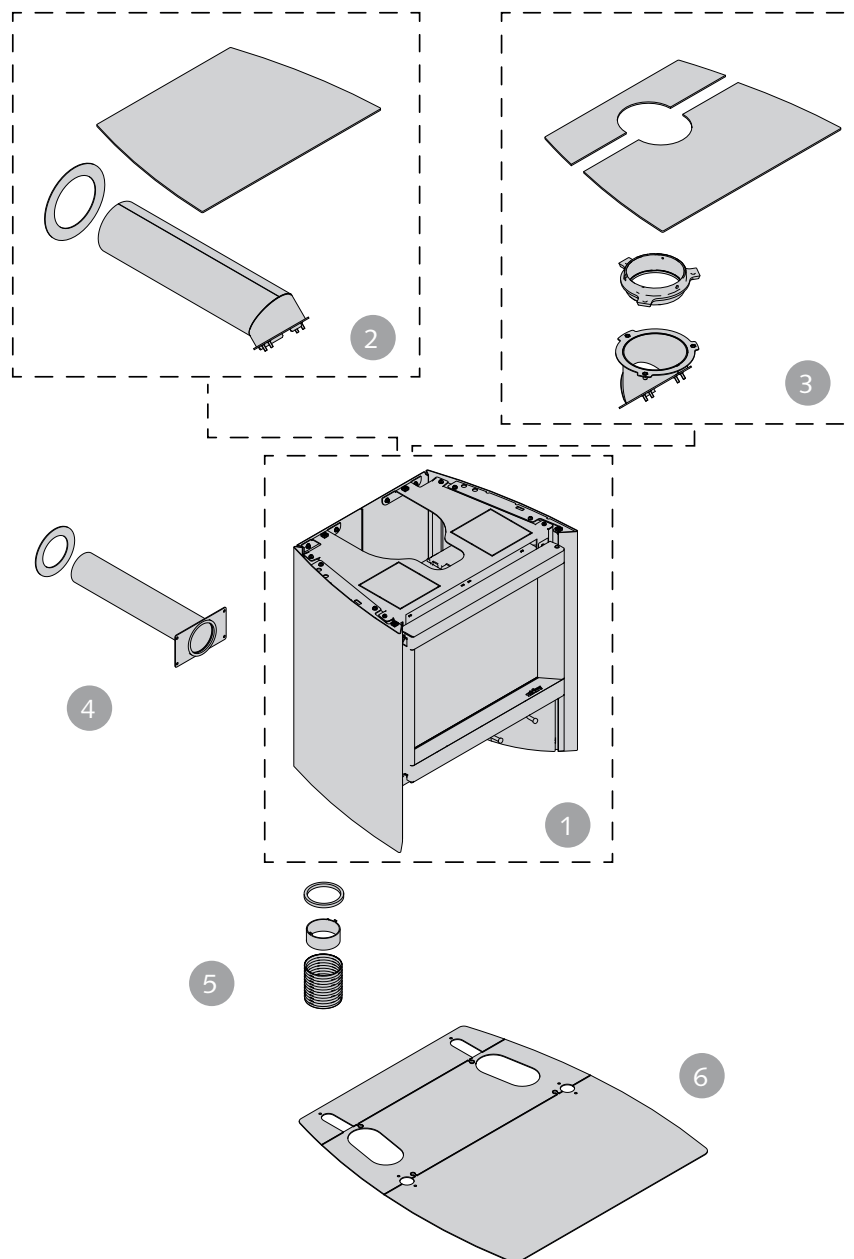
## LEGENDA

✓	STANDARD
✗	NON DISPONIBILE
○	OPZIONALE

conformità:



## VISTA D'INSIEME



## MODELLO

1. Stufa

COLLEGAMENTO AL CONDOTTO  
DI EVACUAZIONE DEI FUMI

2. Uscita fumi sul retro e tavoletta di finitura corrispondente
3. Uscita fumi verso l'alto e tavoletta di finitura corrispondente

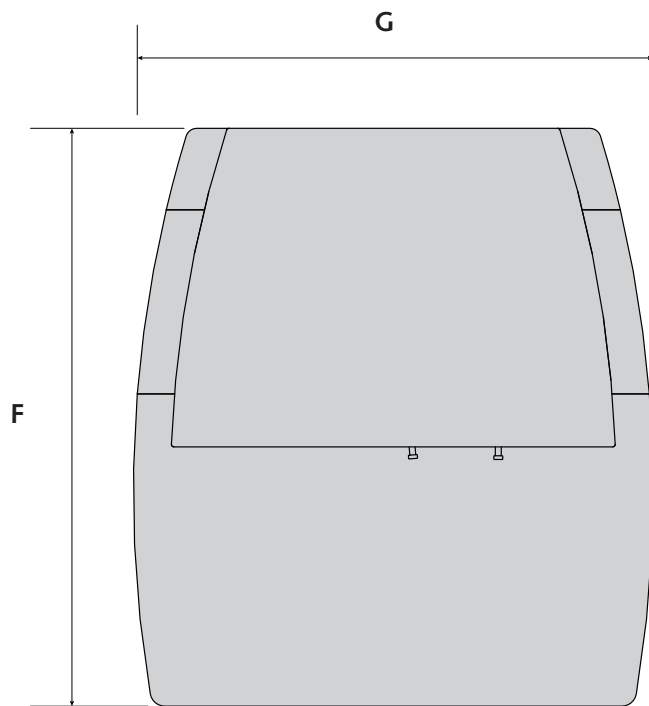
## OPZIONI

4. Kit di collegamento aria esterna dalla parte posteriore Ø80mm
5. Kit di collegamento aria esterna dal basso Ø80mm
6. Base di protezione

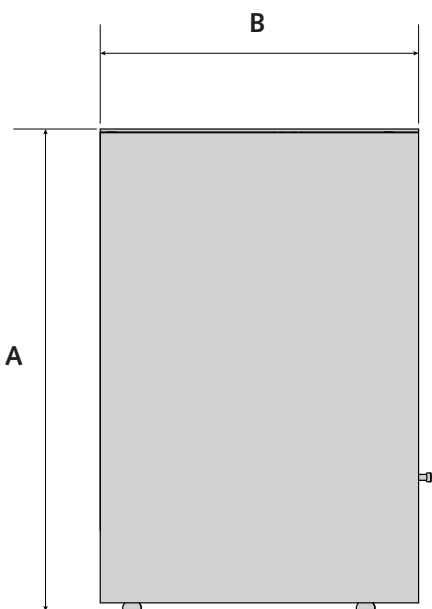
# Stûv 6-H | Il focolare



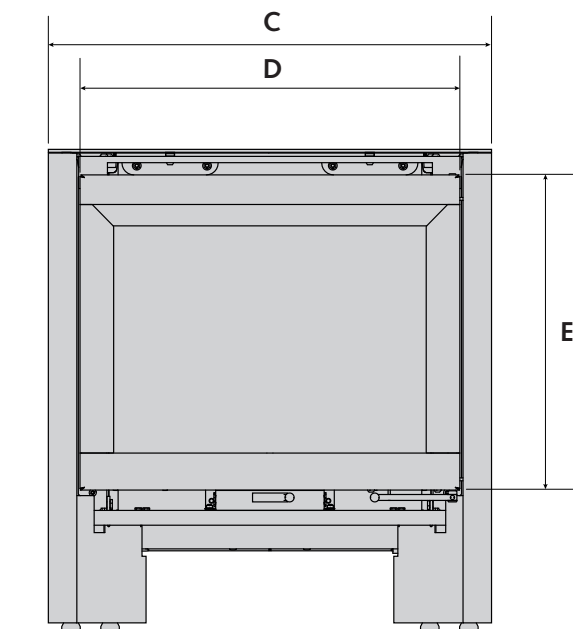
## DIMENSIONI DELLA STUFA E DELLA BASE DI PROTEZIONE (OPTIONAL)



Vista dall'alto



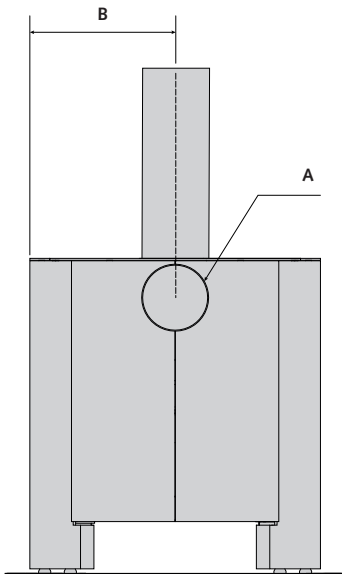
Vista sinistra



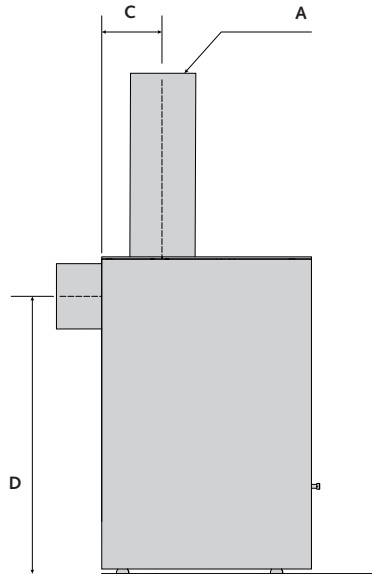
Vista frontale

DIMENSIONI (MM)	A	B	C	D	E	F	G
Stûv 6-H 56x50	650	430	600	513	426	780	700
Stûv 6-H 66x55	725	430	700	613	476	780	800
Stûv 6-H 76X60	800	430	800	713	526	780	900

## DIMENSIONI E POSIZIONE DELLE USCITE FUMO



Vista posteriore

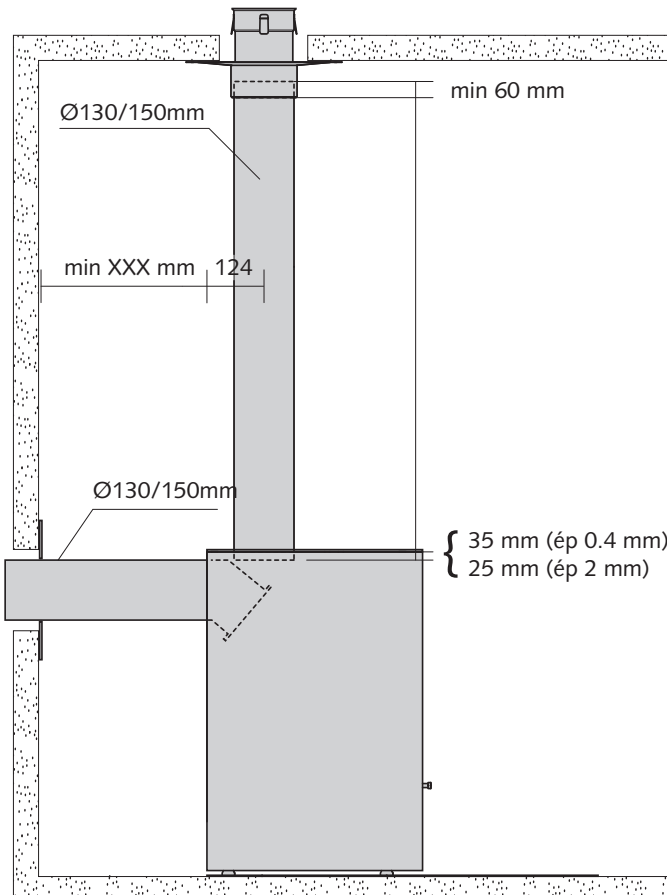


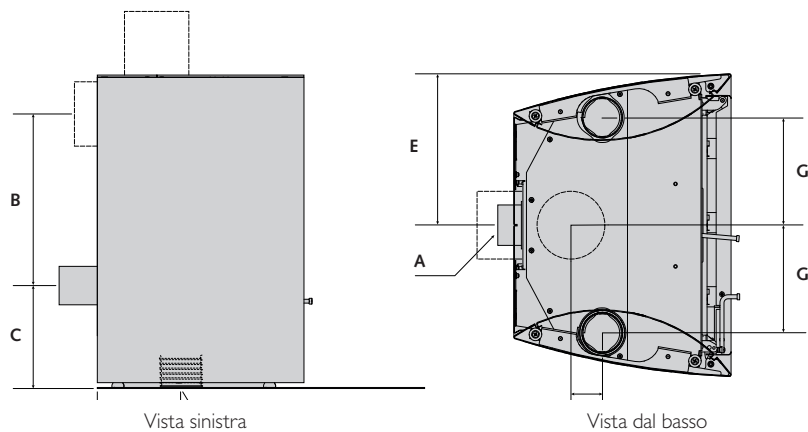
Vista sinistra

DIMENSIONI (MM)	A	B
Stûv 6-H 56x50	Ø 130	300
Stûv 6-H 66x55	Ø 150	350
Stûv 6-H 76x60	Ø 150	400

DIMENSIONI (MM)	C	D
Stûv 6-H 56x50	124	562*
Stûv 6-H 66x55	124	637*
Stûv 6-H 76x60	124	712*

\* -0 / +10 mm



**DIMENSIONI E POSIZIONI DEGLI INGRESSI DELL'ARIA COMBURENTE**


DIMENSIONI (MM)	A	B	C	D	E	F	G
Stûv 6-H 56x50	Ø 80	357	212*	175	300	50	213
Stûv 6-H 66x55	Ø 80	400	237*	175	350	50	263
Stûv 6-H 76x60	Ø 80	450	262*	175	400	50	313

\* -0 / +10 mm