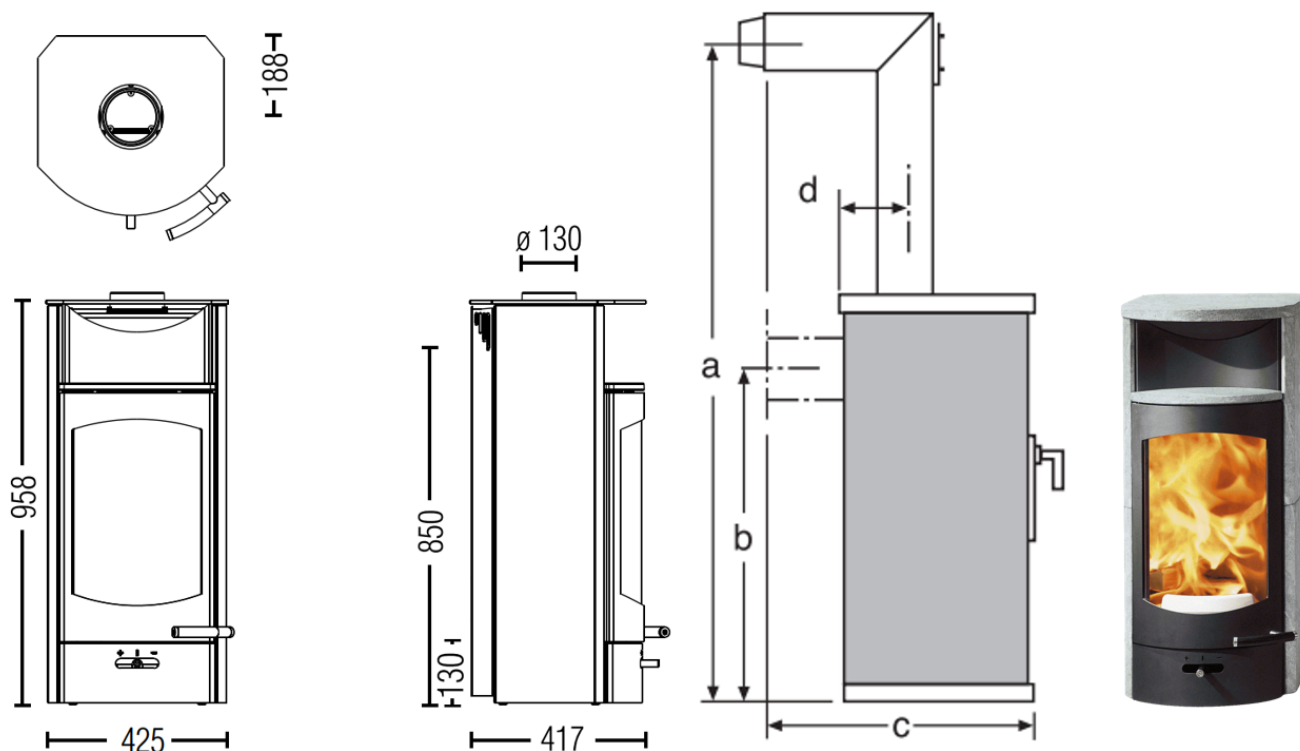


# FLOK 2.0





## DIMENSIONI E PESI

Cappotto in acciaio (STM) a x l x p [mm]	958 x 425 x 417
Cappotto in ceramica (KMG) a x l x p [mm]	-
Cappotto in steatite (SPM) a x l x p [mm]	986 x 433 x 417
Camera di combustione (a x l x p) [mm]	379 x 282 x 248
Peso STM [kg]	100 / - / 149
Tubo dei fumi in uscita [mm]	130
Collegamento al tubo dei fumi centrale [mm]	850

## POTENZA

Potenza termica nominale conf. a EN 13240 [kW]	4
Potenza termica min. / max. [kW]	2,5 / 6
Capacità di riscaldamento dell'ambiente (in base al grado di isolamento della casa) [m <sup>3</sup> ]	34 - 88
Classe di efficienza energetica	A+

## DOTAZIONE

Tecnologia Xtra Heat Memory	-
Tipo A1	o
Rimozione cenere interno / Box cenere	o
Dimensioni a, b, c, d [mm]	1504 / 850 / 605 / 188
attacco dell'aria esterna / funzionamento indipendente dall'aria ambiente	o

## DATI PER LO SPAZZACAMINO

Flusso di massa del gas di scarico chiuso [g/s]	3,92
Temperatura dei fumi chiusa [°C]	343
Pressione minima di erogazione a potenza termica nominale chiusa [Pa]	12
a 0,8 volte la potenza termica nominale [Pa]	10