

# Trimline 170H Front

LARGHEZZA 1,7 M, ALTEZZA 38 CM, MASSIMA VISIONE DEL FUOCO



Trimline 170H Front offre una visione "maxi" del fuoco. Il vetro supera in altezza di 8 cm la versione tradizionale 170 Front, regalando quell'esperienza visiva in più che fa la differenza. Nell'immagine, il monoblocco è incassato a muro e rifinito con un'elegante rivestimento in pelle scamosciata.

La versione standard del modello Trimline 170H Front è fornita con tronchetti, interno a lamelle e doppio bruciatore. Viene fornito di serie con telecomando Ecomax ed è possibile aggiungere il controllo WiFi attraverso la nostra app Trimline Fires.



## Specifiche prodotto

### CARATTERISTICHE

- Sistema chiuso
- Caminetto monofacciale
- Bruciatore doppio
- Bruciatore con tronchetti
- Telecomando Ecomax
- Rivestimento interno a lamelle

### OPTIONAL

- Bruciatore con ciottoli
- Marmo di carrara
- Basalto
- Rivestimento interno in vetro nero specchio
- Vetro antiriflesso
- Profilo di finitura
- Adattatore 220 VAC GV60
- Supporto a parete Ecomax
- Collegamento impianti di domotica
- Interruttore a parete
- Set Wi-Fi
- Telecomando Puck

## Styling e optional

### Telecomando Ecomax

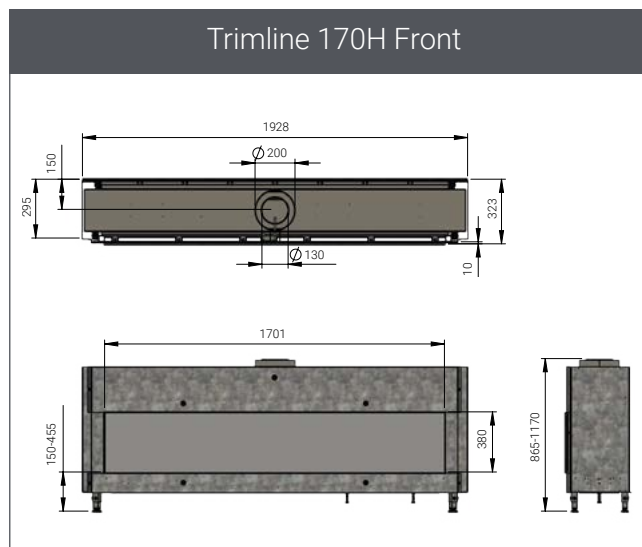
Per un'assoluta facilità d'uso, tutti i caminetti sono forniti con un telecomando Ecomax. Accensione, spegnimento e altri comandi si attivano con un semplice clic



### Scelta materiali di rivestimento interno e controllo Wi-Fi Trimline

Il rivestimento interno è disponibile anche in vetro nero specchio a regalare un effetto di maggiore profondità. Altri optional interessanti: il set Wi-Fi o il vetro antiriflesso.





Nome caminetto	Trimline 170H Front		
Tipo caminetto	Sistema a flusso bilanciato (C11, C31, C91)		
Natura	Riscaldamento, atmosfera, fuoco realistico		
Identificazione macchina	1148		
Tipo di gas	Gas metano G20	Gas GPL G30	
	14.1	14.3	
Rendimento massimo (kW)	11.6	11.7	
Rendimento minimo (kW)	4.3	4.7	
Consumo (m <sup>3</sup> /h and kg/h GPL)	1.497	0.422	
Efficienza (%)	82	82	
Classe energetica (efficienza max.)	B	B	
Percorso tubi collegamento a parete	Indiretto 1 m in verticale e max 3 m in orizzontale		
Peso (kg)	180		
Classe efficienza EN613	2		
Classe NOx	5		
PIN ID CE	0461CP1031		
Collegamento gas	3/8" collegamento esterno		
Collegamento elettrico	6 VDC batteria e adattatore GV60		
Sistema controllo gas	Mertik Maxitrol SYMAX B6R controllo radio 866 mHz		
Sicurezza	Supervisione fiamma con termocoppia e botole di pressione		
Distribuzione del calore	Sistema convettivo interno		
Connettività	App di controllo optional (Android and IOS). Cavo telecomando a parete ed estensione cavo domotica		
Collegamento e diametro	Holetherm-CC tubi coassiali 130-200mm		
Dotazioni di serie	Piedini regolabili – camera convettiva e griglie – staffa a parete – kit tronchetti		
Optional	Guarda specifiche prodotto		
Note	Per il rivestimento, utilizzare materiale ininfiammabile come telai metallici e cartongesso ignifugo		

## Dettagli installazione

### Materiale di collegamento coassiale

L'utilizzo di materiale di collegamento coassiale doppia parete THC-CC consente di evacuare in tutta sicurezza i fumi dei gas e immettere aria comburente all'interno della macchina. Il sistema a flusso bilanciato può sboccare anche a parete (dove consentito). Il materiale di collegamento che accompagna i caminetti Trimline Fires deve essere realizzato in acciaio inox di alta qualità e deve essere certificato in ottemperanza con gli standard CE.



### Caminetti a flusso bilanciato

Uno degli aspetti più innovativi è che non è necessaria la presenza di una canna fumaria pre-esistente. E questo grazie al sistema di collegamento fumario a flusso bilanciato, perfettamente ermetico. Questo non significa unicamente avere un caminetto sicuro e molto efficiente, ma anche, in combinazione con il nostro materiale di collegamento, poterlo installare virtualmente in qualsiasi punto della casa, prevedendo una contro-parete per il condotto. Un'uscita a parete diretta dalla parte posteriore - ove consentito - facilita ulteriormente l'installazione.