

**stuv**

**S [9] 16**

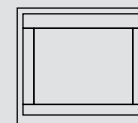
# Il fuoco essenziale

Concepita come valida alternativa ai generatori di vecchia generazione, la famiglia s6 si sviluppa in due gamme, inserti e stufe freestanding, disponibili in vari formati e dimensioni. Eleganti, compatti e funzionali, i modelli di questa famiglia sono caratterizzati da una curvatura continua all'interno della camera di combustione che ne amplifica la visione del fuoco.

## inserti

---

modello da integrare in una parete  
o in un caminetto preesistente

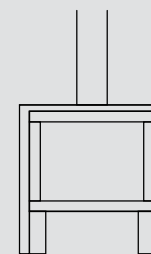


s[6]in p.2

## stufe

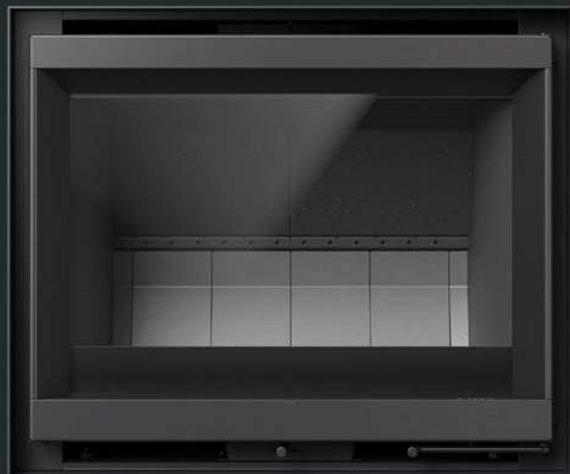
---

modello freestanding che non richiede  
lavori strutturali



s[6]H p.20

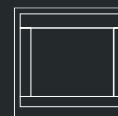




Scegliere Stûv significa optare per curve e linee che portano dritti verso uno stato di totale comfort.

## s[6]in

56/50  
56/50 ultra



66/50  
66/50 ultra



46/55  
46/55 ultra



66/55  
66/55 ultra



76/55  
76/55 ultra



76/60  
76/60 ultra



86/60  
86/60 ultra



Progettati per essere inseriti all'interno di vecchi caminetti aperti, questi inserti a legna sono facili da installare e da utilizzare.

Sobri ed eleganti, la loro camera di combustione in ghisa diffonde un piacevole calore, migliorando la nostra qualità di vita quotidiana.

Prestazioni\*

Classe di efficienza energetica
Indice di efficienza energetica
Classe ambientale (stelle)
Potenza nominale (kW)
Spettri di utilizzo (kW)
Efficienza nominale (%)
Emissioni di particolato fine (mg/Nm <sup>3</sup> )
Emissioni di CO (mg/Nm <sup>3</sup> )
Emissioni di NOx (mg/Nm <sup>3</sup> )
Emissioni di CnHm (mg/Nm <sup>3</sup> )
Consumo di legna (kg/h)

## s[6]in

altezza 50

Ceppi - Lunghezza massima

Peso

Norme

	A	A+	A	A+
	105	115	103	114
	4	4	4	4
	5,9	6,7	6,8	8
	4 - 8	5 - 9	5 - 9	6 - 10
	79,5	86,2	77,6	85,3
	24	24	30	25
	926	926	873	993
	109	109	108	140
	49	49	68	57
	1,1 - 2,3	1,3 - 2,3	1,5 - 2,6	1,6 - 2,6

56/50 56/50 ultra

66/50 66/50 ultra



33 cm

40 cm

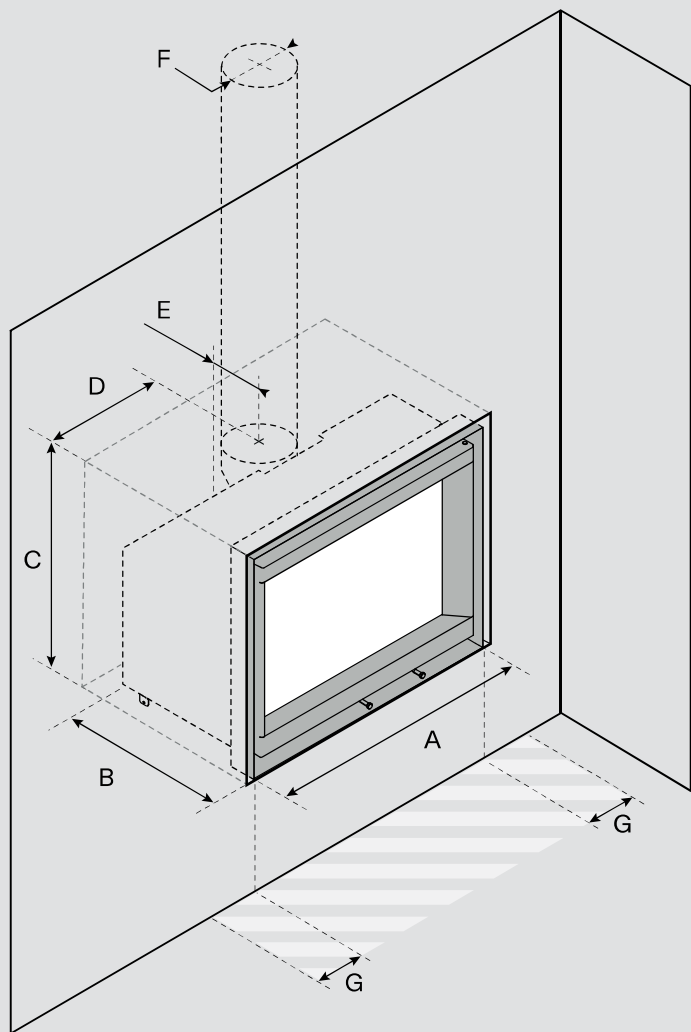
72 kg

74 kg

EcoDesign 2022

EcoDesign 2022





## s[6]lin - altezza 50

	56/50 56/50 ultra	66/50 66/50 ultra
[A] Larghezza	560 mm*	660 mm*
[B] Profondità	415 mm*	415 mm*
[C] Altezza	500 mm*	500 mm*
[D] Asse uscita fumi - vista laterale	280 mm	330 mm
[E] Asse uscita fumi - vista posteriore	100 mm	100 mm
[F] Diametro uscita fumi	130 mm	150 mm
[G] Distanza minima di sicurezza laterale	85 mm	70 mm
Ø Presa d'aria esterna	100 mm	100 mm
Kit di ventilazione opzionale	-	✓
Colore	StùvBlack	StùvBlack

## Vetro

	56/50 56/50 ultra	66/50 66/50 ultra
Larghezza	420 mm	520 mm
Altezza	305 mm	305 mm

\* Attenzione: aggiungere alle dimensioni della nicchia gli spessori di isolamento definiti dalle normative locali.

L'apparecchio deve essere installato a regola d'arte da un rivenditore/installatore autorizzato.

Prestazioni*	Classe di efficienza energetica
	Indice di efficienza energetica
	Classe ambientale (stelle)
	Potenza nominale (kW)
	Spettri di utilizzo (kW)
	Efficienza nominale (%)
	Emissioni di particolato fine (mg/Nm <sup>3</sup> )
	Emissioni di CO (mg/Nm <sup>3</sup> )
	Emissioni di NOx (mg/Nm <sup>3</sup> )
	Emissioni di CnHm (mg/Nm <sup>3</sup> )
	Consumo di legna (kg/h)

## sl6]in

altezza 55

Ceppi - Lunghezza massima
Peso
Norme

46/55		66/55		76/55		
	46/55 ultra		66/55 ultra		76/55 ultra	
Classe di efficienza energetica	A	A+	A	A+	A	A+
Indice di efficienza energetica	106	117	106	114	103	114
Classe ambientale (stelle)	4	4	4	4	4	4
Potenza nominale (kW)	5,7	5,5	7	7,6	8,5	9
Spettri di utilizzo (kW)	4 - 7	5 - 8	5 - 9	5 - 9	6 - 10	7 - 11
Efficienza nominale (%)	80,1	87,4	78,9	85,8	77,6	85,3
Emissioni di particolato fine (mg/Nm <sup>3</sup> )	15	14	24	24	17	18
Emissioni di CO (mg/Nm <sup>3</sup> )	969	914	824	926	853	1137
Emissioni di NOx (mg/Nm <sup>3</sup> )	108	103	116	109	130	129
Emissioni di CnHm (mg/Nm <sup>3</sup> )	52	66	68	49	52	69
Consumo di legna (kg/h)	1,1 - 2,0	1,3 - 1,9	1,4 - 2,6	1,3 - 2,4	1,7 - 2,9	1,8 - 2,9

46/55 46/55 ultra



66/55 66/55 ultra



76/55 76/55 ultra



20 cm

40 cm

50 cm

65 kg

77 kg

84 kg

EcoDesign 2022

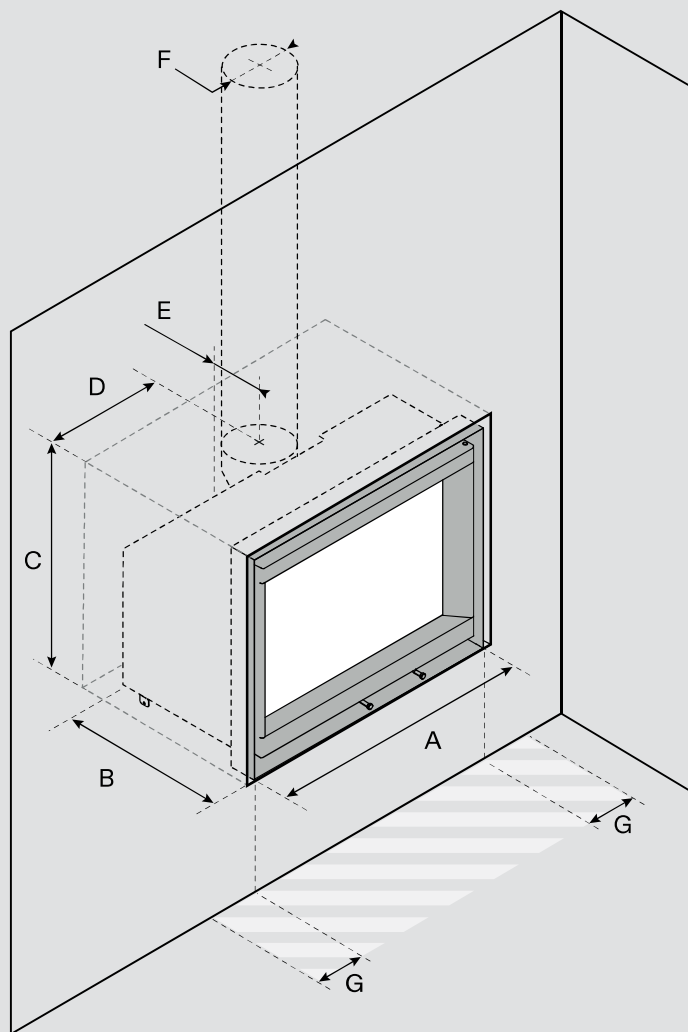


EcoDesign 2022



EcoDesign 2022





## s[6]in - altezza 55

	46/55 46/55 ultra	66/55 66/55 ultra	76/55 76/55 ultra
[A] Larghezza	460 mm*	660 mm*	760 mm*
[B] Profondità	415 mm*	415 mm*	415 mm*
[C] Altezza	550 mm*	550 mm*	550 mm*
[D] Asse uscita fumi - vista laterale	230 mm	330 mm	380 mm
[E] Asse uscita fumi - vista posteriore	100 mm	100 mm	100 mm
[F] Diametro uscita fumi	130 mm	150 mm	150 mm
[G] Distanza minima di sicurezza laterale	80 mm	85 mm	80 mm
Ø Presa d'aria esterna	100 mm	100 mm	100 mm
Kit di ventilazione opzionale	-	✓	✓
Colore	StûvBlack	StûvBlack	StûvBlack

## Vetro

	46/55 46/55 ultra	66/55 66/55 ultra	76/55 76/55 ultra
Larghezza	320 mm	520 mm	620 mm
Altezza	355 mm	355 mm	355 mm

\* Attenzione: aggiungere alle dimensioni della nicchia gli spessori di isolamento definiti dalle normative locali.

L'apparecchio deve essere installato a regola d'arte da un rivenditore/installatore autorizzato.



Prestazioni\*

Classe di efficienza energetica
Indice di efficienza energetica
Classe ambientale (stelle)
Potenza nominale (kW)
Spettri di utilizzo (kW)
Efficienza nominale (%)
Emissioni di particolato fine (mg/Nm <sup>3</sup> )
Emissioni di CO (mg/Nm <sup>3</sup> )
Emissioni di NOx (mg/Nm <sup>3</sup> )
Emissioni di CnHm (mg/Nm <sup>3</sup> )
Consumo di legna (kg/h)

## s[6]in

altezza 60

Ceppi - Lunghezza massima

Peso

Norme

	A	A+	A+	A+
	104	114	109	113
	4	5	4	4
	9,3	8,5	11,6	11,9
	7 - 11	7 - 11	8 - 13	8 - 13
	78,9	85,8	82	85,1
	21	9	22	25
	767	613	1052	1115
	116	98	93	93
	68	13	69	69
	2,0 - 3,1	1,8 - 2,9	2,2 - 3,6	2,1 - 3,4

76/60 76/60 ultra



86/60 86/60 ultra



50 cm

50 cm

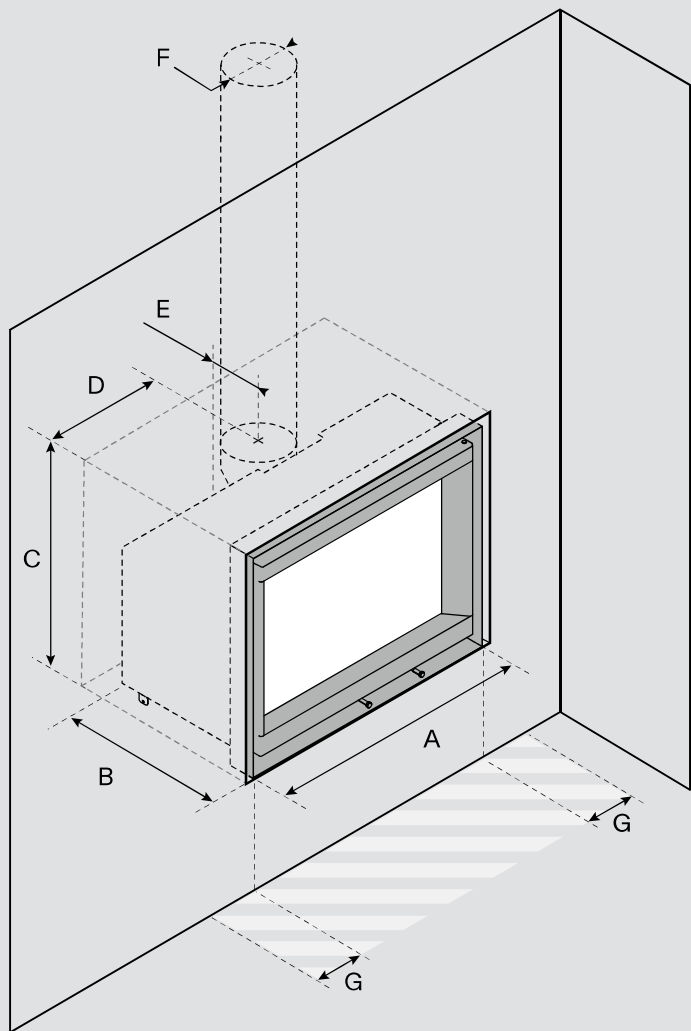
91 kg

96 kg

EcoDesign 2022

EcoDesign 2022





## s[6]lin - altezza 60

	76/60 76/60 ultra	86/60 86/60 ultra
[A] Larghezza	760 mm*	860 mm*
[B] Profondità	415 mm*	415 mm*
[C] Altezza	600 mm*	600 mm*
[D] Asse uscita fumi - vista laterale	380 mm	430 mm
[E] Asse uscita fumi - vista posteriore	100 mm	100 mm
[F] Diametro uscita fumi	150 mm	180 mm
[G] Distanza minima di sicurezza laterale	60 mm	80 mm
Ø Presa d'aria esterna	100 mm	100 mm
Kit di ventilazione opzionale	✓	✓
Colore	StùvBlack	StùvBlack

### Vetro

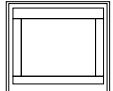
	76/60 76/60 ultra	86/60 86/60 ultra
Larghezza	620 mm	820 mm
Altezza	405 mm	405 mm

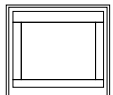
\* Attenzione: aggiungere alle dimensioni della nicchia gli spessori di isolamento definiti dalle normative locali.

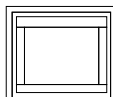
L'apparecchio deve essere installato a regola d'arte da un rivenditore/installatore autorizzato.

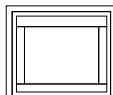


© Abbie Melle

	56/50	66/50	46/55	66/55	76/55	76/60	86/60
<b>Profilo fino sporgente</b>							
 L	560	660	460	660	760	760	860
A	500	500	550	550	550	600	600

	56/50	66/50	46/55	66/55	76/55	76/60	86/60
<b>Profilo fino raso muro</b>							
 L	560	660	460	660	760	760	860
A	500	500	550	550	550	600	600

	56/50	66/50	46/55	66/55	76/55	76/60	86/60
<b>Profilo applicato 3 lati</b>							
 L	596	696	496	696	796	796	896
A	519	519	567	567	567	619	619

	56/50	66/50	46/55	66/55	76/55	76/60	86/60
<b>Profilo applicato 4 lati</b>							
 L	594	694	494	694	794	794	894
A	536	536	586	586	586	636	636

## Profili

Questi profili in acciaio nero forniscono una raffinata e precisa rifinitura lungo il perimetro delle bocche fuoco, da quelle più piccole fino a quelle molto grandi.

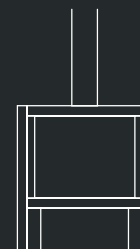
Rispetto  
per la  
natura



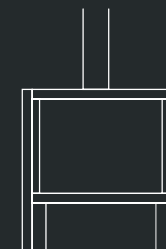
Scegliere Stûv significa meravigliarsi di fronte allo spettacolo della natura.

## s[6]H

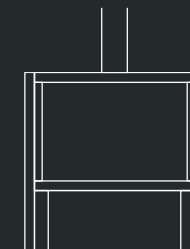
56/50  
56/50 ultra



66/55  
66/55 ultra



76/60  
76/60 ultra



Queste stufe a legna compatte e performanti si inseriscono armoniosamente in qualsiasi spazio abitativo, sia esso grande o piccolo. Il loro design contemporaneo e l'ampia visione del fuoco offrono una sensazione di comfort.

È sufficiente caricare la legna e accendere il fuoco per godere di un calore morbido e avvolgente.

Prestazioni\*

Classe di efficienza energetica	
Indice di efficienza energetica	
Classe ambientale (stelle)	
Potenza nominale (kW)	
Spettri di utilizzo (kW)	
Efficienza nominale (%)	
Emissioni di particolato fine (mg/Nm <sup>3</sup> )	
Emissioni di CO (mg/Nm <sup>3</sup> )	
Emissioni di NOx (mg/Nm <sup>3</sup> )	
Emissioni di CnHm (mg/Nm <sup>3</sup> )	
Consumo di legna (kg/h)	

## s[6]H

Ceppi - Lunghezza massima	
Peso	
Norme	

A	A+	A	A+	A	A+
105	115	106	114	104	114
4	4	4	4	4	5
5,9	6,7	7,6	7,6	9,3	8,5
4 - 8	5 - 9	5 - 9	5 - 9	7 - 11	7 - 11
79,5	86,2	78,9	85,8	78,9	85,8
24	24	24	24	21	9
926	926	824	926	767	613
109	109	116	109	116	98
49	49	68	49	68	13
1,1 - 2,3	1,3 - 2,3	1,4 - 2,6	1,3 - 2,4	2,0 - 3,1	1,8 - 2,9

56/50 56/50 ultra



33 cm

80 kg

EcoDesign 2022



66/55 66/55 ultra



40 cm

95 kg

EcoDesign 2022



76/60 76/60 ultra

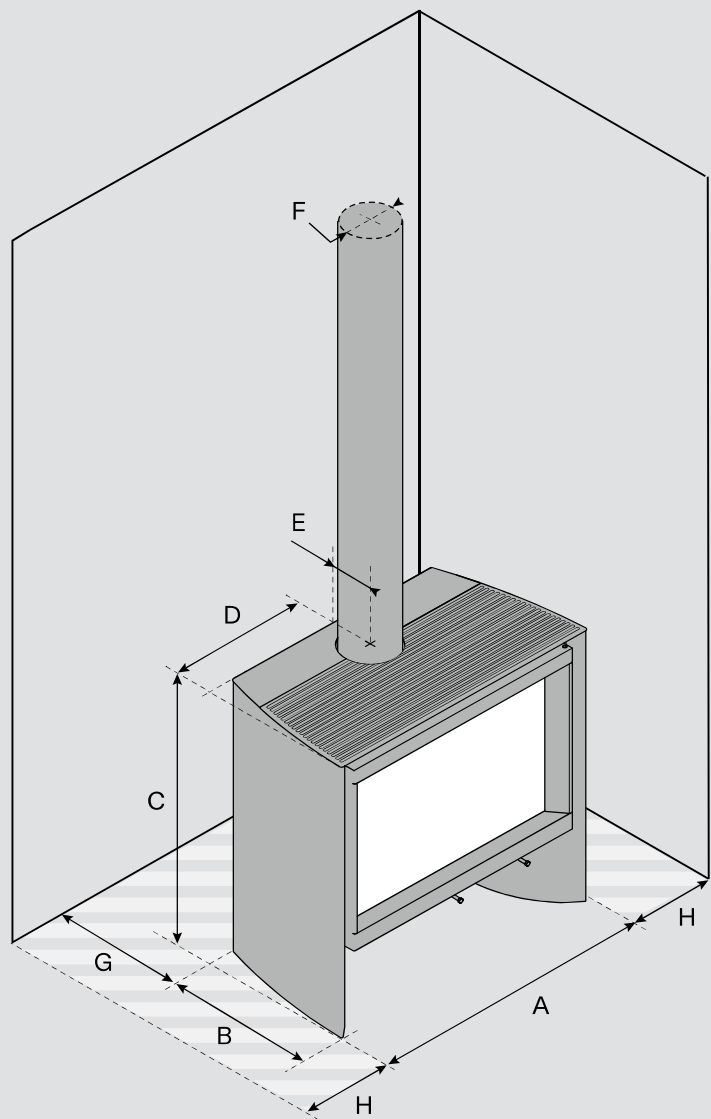


50 cm

105 kg

EcoDesign 2022





## s[6]H

	56/50 56/50 ultra	66/55 66/55 ultra	76/60 76/60 ultra
[A] Larghezza	600 mm	700 mm	800 mm
[B] Profondità	430 mm	430 mm	430 mm
[C] Altezza	650 mm	725 mm	800 mm
[D] Asse uscita fumi - vista laterale	300 mm	350 mm	400 mm
[E] Asse uscita fumi - vista posteriore	124 mm	124 mm	124 mm
[F] Diametro uscita fumi	130 mm	150 mm	150 mm
[G] Distanza minima di sicurezza posteriore	300 mm*	300 mm*	300 mm*
[H] Distanza minima di sicurezza laterale	130 mm	150 mm	150 mm
Ø Presa d'aria esterna	80 mm	80 mm	80 mm
Kit di ventilazione opzionale	-	-	-
Colore	StüvBlack	StüvBlack	StüvBlack

## Vetro

	56/50 56/50 ultra	66/55 66/55 ultra	76/60 76/60 ultra
Larghezza	420 mm	520 mm	620 mm
Altezza	305 mm	355 mm	405 mm

\* Questa distanza può essere ridotta a 75 mm installando un pannello isolante e un tubo coibentato.

L'apparecchio deve essere installato a regola d'arte da un rivenditore/installatore autorizzato.



© Heyninck Kachels



### Piani superiori

Materiale	Acciaio	Ghisa striata
-----------	---------	---------------

### Basi di protezione a pavimento

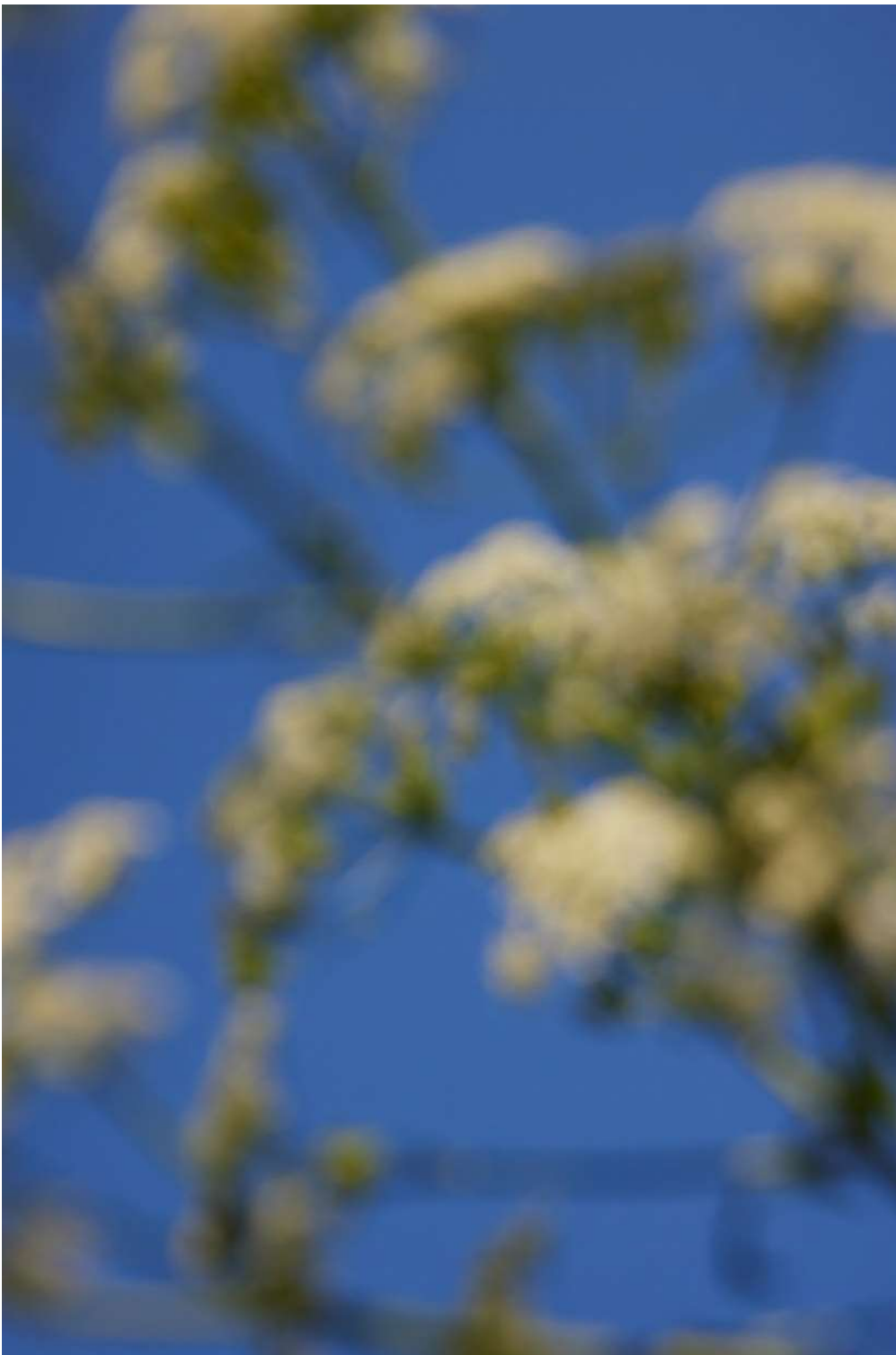
	56/50 56/50 ultra	66/55 66/55 ultra	76/60 76/60 ultra
Larghezza	690 mm	790 mm	890 mm
Profondità	780 mm	780 mm	780 mm



FARE

SPARIRE

LE FUNZIONALITÀ



# s[6]

[SEMPLICE] Semplicità è la parola d'ordine nella progettazione del prodotto. In termini di progettazione, installazione, funzionamento e manutenzione. [ADATTABILE] La varietà di formati disponibili e le sue configurazioni consentono di integrarlo in un'ampia gamma di caminetti

esistenti, anche di piccole dimensioni. [PANORAMICO] Grazie al vetro frontale panoramico, tutti i modelli, più piccoli inclusi, offrono una visione molto ampia del fuoco. [PERFORMANTE] Racchiuso all'interno di una camera in ghisa dimensionata, il fuoco sviluppa una potenza minore massimizzando al contempo la qualità della combustione. [ECONOMICO] Il basso consumo di legna, in combinazione con le sue elevate prestazioni, rende il suo utilizzo ancor più economico. [PULITO] Per una visione sempre integrale delle fiamme, un flusso d'aria agisce sul vetro impedendo alla fuliggine di depositarsi. [FLESSIBILE] L'apparecchio può essere collegato posteriormente o superiormente, per rientrare in un'ampia gamma di progetti di integrazione. [INGEGNOSO] La maniglia integrata esalta le linee essenziali del modello e ne risalta la cura dei dettagli.

---

Le famiglie Stûv

s[6]



s[16]



s[30]



s[μM]



s[21]



s[22]



s[P10]



s[P20]





I documenti e le foto non sono contrattuali. Stûv si riserva il diritto di apportare modifiche senza preavviso.  
Il presente catalogo è stato redatto con la massima cura; tuttavia, non ci assumiamo alcuna responsabilità per eventuali errori.

I caminetti Stûv sono progettati e prodotti da Stûv sa - Belgio - [stuv.com](http://stuv.com)  
Importatori esclusivi per l'Italia:  
Mont-Export S.r.l. - Via G. Pastore 54/56 - 31029 Vittorio Veneto (TV) - [montexport.it](http://montexport.it)