

il piacere del fuoco

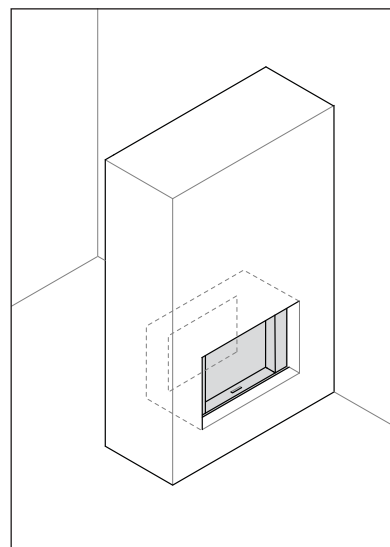
la visione del fuoco è completa e identica sia con il focolare aperto che chiuso
regolazione precisa della combustione, su un'ampia gamma di utilizzo, rendimento elevato

integrazione architettonica

apparecchio ad alta tenuta ermetica facilitando la rifinitura, i profili permettono di nascondere la muratura e di proteggere il muro dall'irraggiamento e da possibili annerimenti

facilità di utilizzo e di manutenzione

possibilità di far funzionare il monoblocco a fuoco aperto grazie alla valvola dell'aria e al sistema integrato di gestione dell'aria di compensazione
installazione facilitata: un unico collegamento per la presa diretta dell'aria e quella di compensazione
pulizia e manutenzione semplificate



brevetti

EP 1445541

CARATTERISTICHE TECNICHE

GENERALI

TIPO DI FOCOLARE	monoblocco
MATERIALI	acciaio + ghisa + refrattari
COLORE	Dark Grey
CARICAMENTO	manuale
COMBUSTIBILE	legna
POSIZIONE CEPPI	orizzontale
LUNGHEZZA CEPPI	50 cm

PESO / DIMENSIONI

PESO	296 kg
Ø DELLA CANNA FUMARIA	250 mm
Ø USCITE D'ARIA CALDA	150 mm
Ø PRESA D'ARIA ESTERNA	100/160 mm

ARIA

PRESA ESTERNA DIRETTA	✓
REGOLAZIONE ARIA PRIMARIA	✓
REGOLAZIONE ARIA SECONDARIA	✓
POST-COMBUSTIONE	✓
ERMETICITÀ	+++
FUNZIONAMENTO SENZA VENTILATORE	✓
INDICATORE DI SURRISCALDAMENTO	✓
ARIA DI COMPENSAZIONE	✓

PRESTAZIONI

POTENZA NOMINALE	17 kW
GAMMA DI UTILIZZO	7 - 19 kW
RENDIMENTO	80%
EMISSIONI DI CO	0,09%
EMISSIONI DI PARTICOLATO FINE	17 mg/Nm ³
GAMMA DI CONSUMO DI LEGNA	2,2 - 5,9 kg/h
TIRAGGIO MINIMO	12 Pa
PORTATA MASSICA DEI FUMI	14,6 g/s
T° MEDIA DEI FUMI	283°C
CONSUMO D'ARIA AMBIENTE PER LA COMBUSTIONE	40 m ³ /h
INDICE DI EFFICIENZA ENERGETICA (EEI)	107
CLASSE DI EFFICIENZA ENERGETICA	A+

SPESSORE MIN. DI ISOLAMENTO TRA IL FOCOLARE E I MATERIALI COMBUSTIBILI

LATO POSTERIORE	-
LATO DESTRO E SINISTRO	8 cm
LATO SUPERIORE	14 cm
LATO INFERIORE	0 cm

ACCESSORI / ATTREZZATURE

ACCUMULO	X
MODULI	X
BARBECUE	○
CASSETTO CENERE	X
PARTE FRONTALE	○
FUOCO APERTO	○
BASE DI PROTEZIONE	X
PRONTO PER LA POSA	X
PORTALEGNA	○
GIREVOLE	X
BASAMENTO	X
VENTILATORE	X
VETRO A SCOMPARSA	✓

LEGENDA

✓	STANDARD
X	NON DISPONIBILE
○	OPZIONALE

conformità:
- OPair (CH) - BImSchV2 (DE)
- BE Phase 1, 2 & 3



da

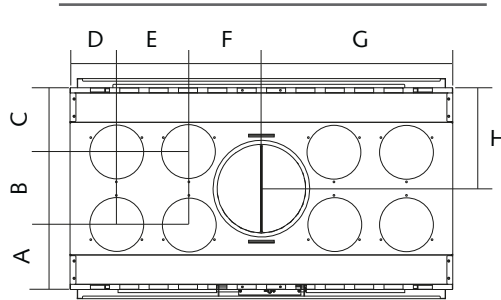


Stûv 22 DF | Il focolare

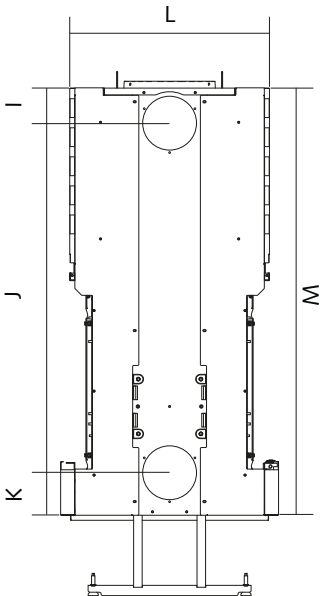


DIMENSIONI DEL CAMINETTO SENZA ANTINA E SENZA FINITURA

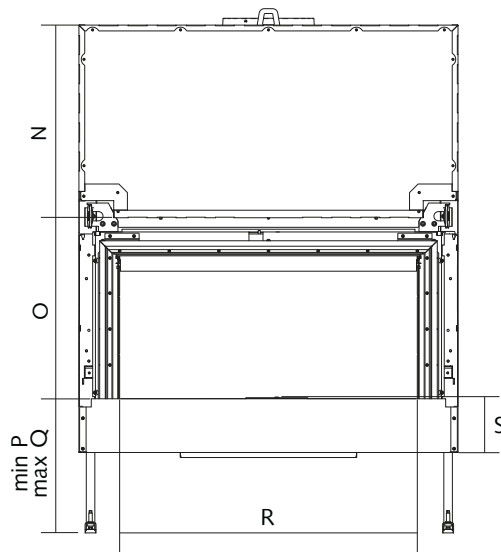
VISTA SUPERIORE



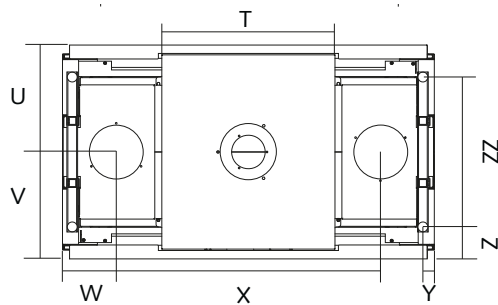
VISTA DI LATO



VISTA FRONTALE



VISTA INFERIORE



DIM.
(MM)

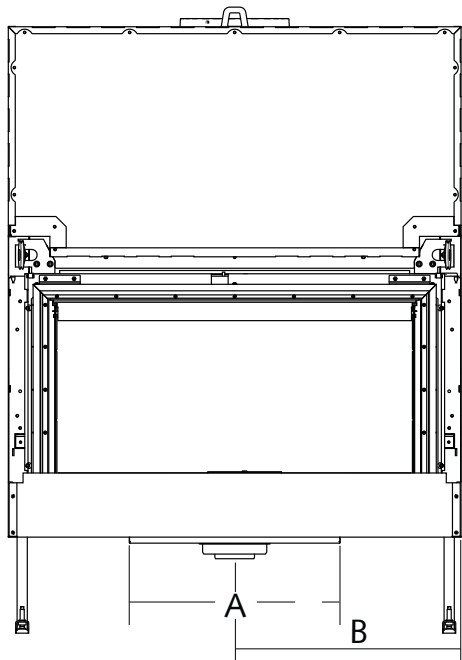
	A	B	C	D	E	F	G	H	I	J	K	L	M	N	O	P	Q	R	S	T	U	V	W	X	Y	Z	ZZ
22/90	187	210	187	204	-	250	454	292	104	1121	125	584	1350	563	630	220	600	670	165	516	319	319	89	727	29	95	447
22/110	187	210	187	134	210	210	554	292	104	1021	125	584	1250	563	530	220	600	870	165	516	319	319	160	787	29	95	447

Stûv 22 DF | Il focolare

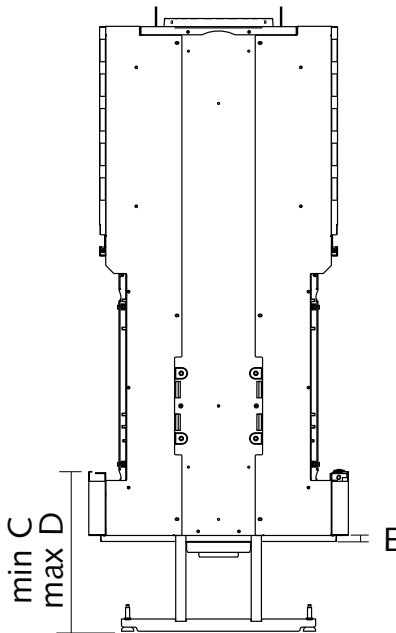


DIMENSIONE DELLA SCATOLA DELL'ARIA IN POSIZIONE VERTICALE ATTRAVERSO LA PRESA D'ARIA DI Ø100MM O Ø160MM

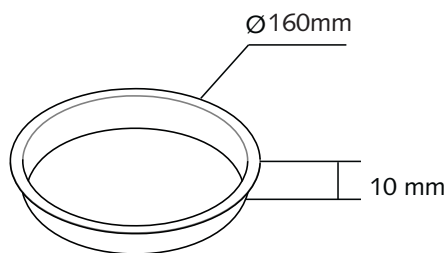
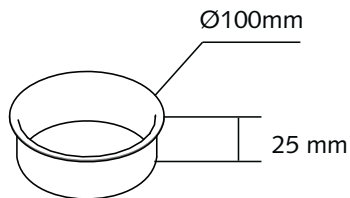
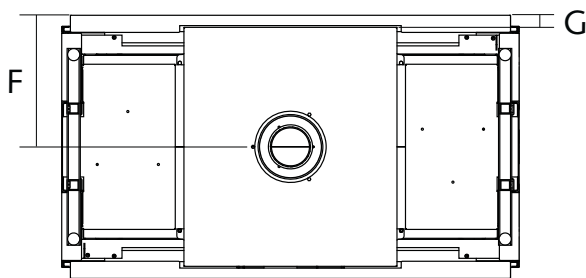
VISTA FRONTALE



VISTA DI LATO



VISTA INFERIORE



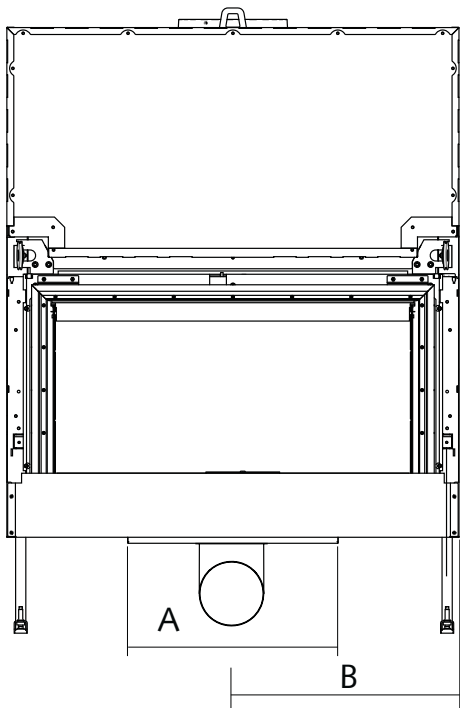
DIMENSIONI (IN MM)	A	B	C	D	E	F	G
STÜV 22/90	516	454	220	600	15	319	29
STÜV 22/110	516	554	220	600	15	319	29

Stûv 22 DF | Il focolare

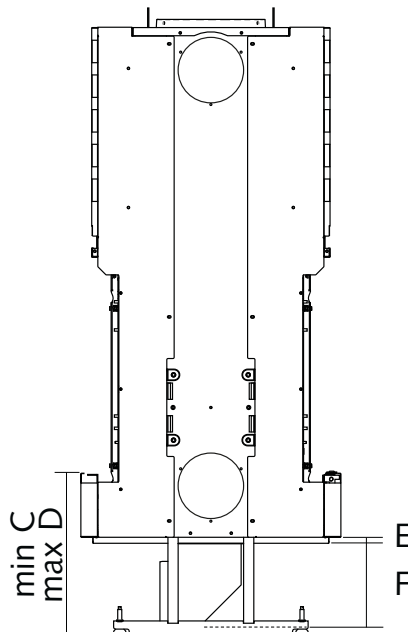


DIMENSIONE DELLA SCATOLA DELL'ARIA IN POSIZIONE ORIZZONTALE MEDIANTE IL TUBO A GOMITO DI Ø160MM

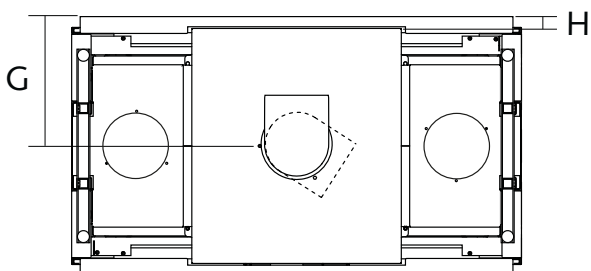
VISTA FRONTALE



VISTA DI LATO



VISTA INFERIORE



DIMENSIONI (IN MM)	A	B	C	D	E	F	G	H
STÛV 22/90	516	454	400	600	15	200	319	29
STÛV 22/110	516	554	400	600	15	200	319	29

22/110 DF | Il focolare

il piacere del fuoco

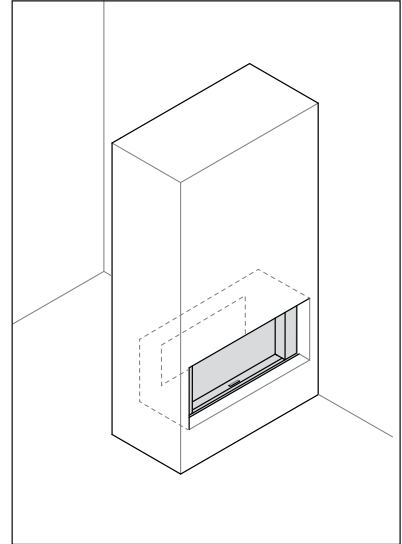
la visione del fuoco è completa e identica sia con il focolare aperto che chiuso
regolazione precisa della combustione, su un'ampia gamma di utilizzo, rendimento elevato

integrazione architettonica

apparecchio ad alta tenuta ermetica facilitando la rifinitura, i profili permettono di nascondere la muratura e di proteggere il muro dall'irraggiamento e da possibili annerimenti

facilità di utilizzo e di manutenzione

possibilità di far funzionare il monoblocco a fuoco aperto grazie alla valvola dell'aria e al sistema integrato di gestione dell'aria di compensazione
installazione facilitata: un unico collegamento per la presa diretta dell'aria e quella di compensazione
pulizia e manutenzione semplificate



brevetti

EP 1445541

CARATTERISTICHE TECNICHE

GENERALI

TIPO DI FOCOLARE	monoblocco
MATERIALI	acciaio + ghisa + refrattari
COLORE	Dark Grey
CARICAMENTO	manuale
COMBUSTIBILE	legna
POSIZIONE CEPPI	orizzontale
LUNGHEZZA CEPPI	80 cm

PESO / DIMENSIONI

PESO	314 kg
Ø DELLA CANNA FUMARIA	250 mm
Ø USCITE D'ARIA CALDA	150 mm
Ø PRESA D'ARIA ESTERNA	100/160 mm

ARIA

PRESA ESTERNA DIRETTA	✓
REGOLAZIONE ARIA PRIMARIA	✓
REGOLAZIONE ARIA SECONDARIA	✓
POST-COMBUSTIONE	✓
ERMETICITÀ	+++
FUNZIONAMENTO SENZA VENTILATORE	✓
INDICATORE DI SURRISCALDAMENTO	✓
ARIA DI COMPENSAZIONE	✓

PRESTAZIONI

POTENZA NOMINALE	20 kW
GAMMA DI UTILIZZO	8-23 kW
RENDIMENTO	77%
EMISSIONI DI CO	0,08%
EMISSIONI DI PARTICOLATO FINE	25 mg/Nm ³
GAMMA DI CONSUMO DI LEGNA	2,5-7,1 kg/h
TIRAGGIO MINIMO	12 Pa
PORTATA MASSICA DEI FUMI	20,3 g/s
T° MEDIA DEI FUMI	317°C
CONSUMO D'ARIA AMBIENTE PER LA COMBUSTIONE	51 m ³ /h
INDICE DI EFFICIENZA ENERGETICA (EEI)	102
CLASSE DI EFFICIENZA ENERGETICA	A

SPESSORE MIN. DI ISOLAMENTO TRA IL FOCOLARE E I MATERIALI COMBUSTIBILI

LATO POSTERIORE	-
LATO DESTRO E SINISTRO	0 cm / non combustibili
LATO SUPERIORE	10 cm
LATO INFERIORE	10 cm

ACCESSORI / ATTREZZATURE

ACCUMULO	X
MODULI	X
BARBECUE	○
CASSETTO CENERE	X
PARTE FRONTALE	○
FUOCO APERTO	○
BASE DI PROTEZIONE	X
PRONTO PER LA POSA	X
PORTALEGNA	○
GIREVOLE	X
BASAMENTO	X
VENTILATORE	X
VETRO A SCOMPARSA	✓

LEGENDA

✓	STANDARD
X	NON DISPONIBILE
○	OPZIONALE

conformità:
- OPair (CH)
- BE Phase 1, 2 & 3

- BlmSchV2 (DE)



da

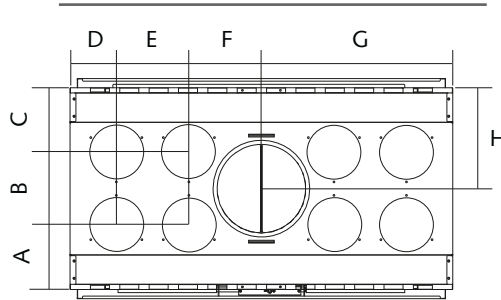


Stûv 22 DF | Il focolare

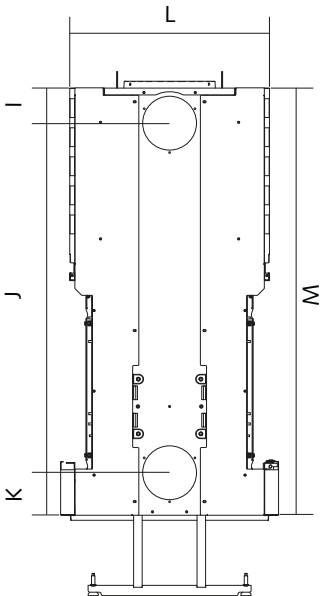


DIMENSIONI DEL CAMINETTO SENZA ANTINA E SENZA FINITURA

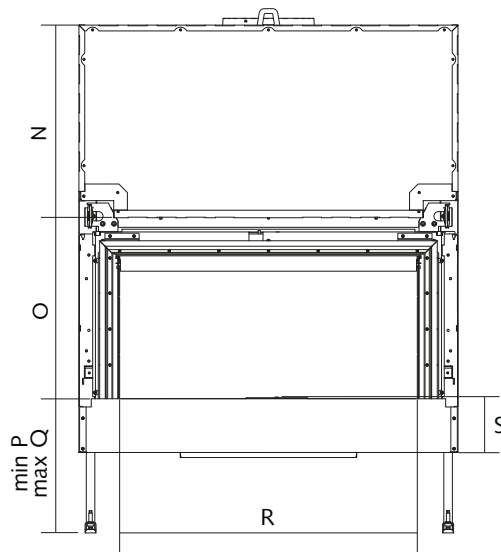
VISTA SUPERIORE



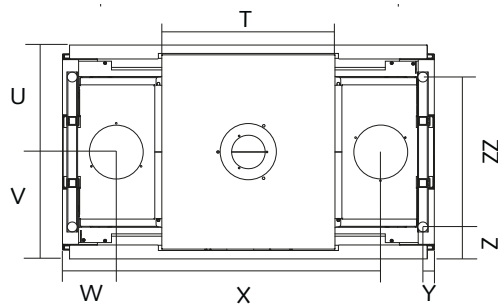
VISTA DI LATO



VISTA FRONTALE



VISTA INFERIORE



DIM.
(MM)

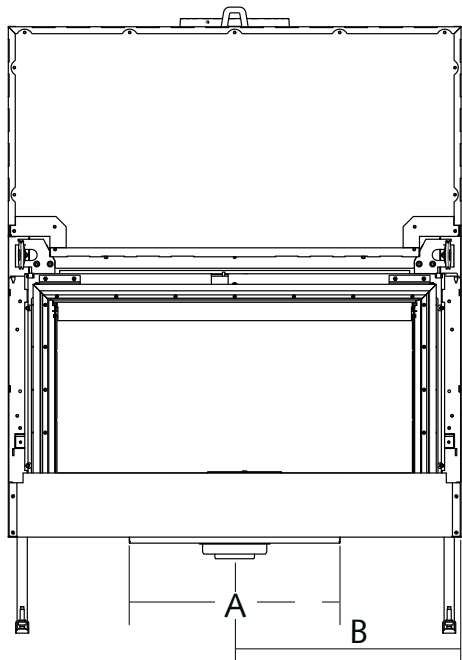
	A	B	C	D	E	F	G	H	I	J	K	L	M	N	O	P	Q	R	S	T	U	V	W	X	Y	Z	ZZ
22/90	187	210	187	204	-	250	454	292	104	1121	125	584	1350	563	630	220	600	670	165	516	319	319	89	727	29	95	447
22/110	187	210	187	134	210	210	554	292	104	1021	125	584	1250	563	530	220	600	870	165	516	319	319	160	787	29	95	447

Stûv 22 DF | Il focolare

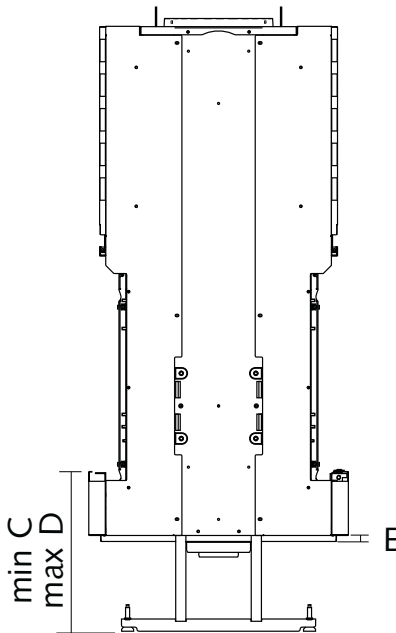


DIMENSIONE DELLA SCATOLA DELL'ARIA IN POSIZIONE VERTICALE ATTRAVERSO LA PRESA D'ARIA DI Ø100MM O Ø160MM

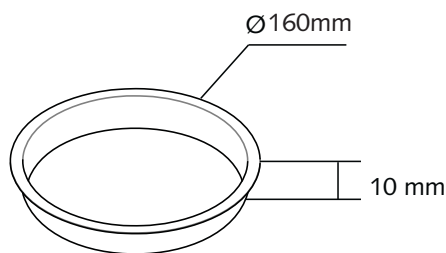
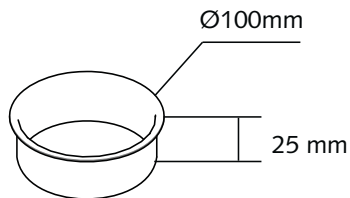
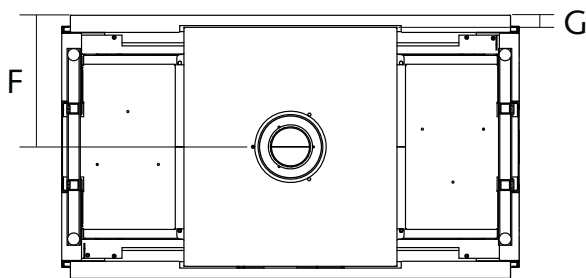
VISTA FRONTALE



VISTA DI LATO



VISTA INFERIORE

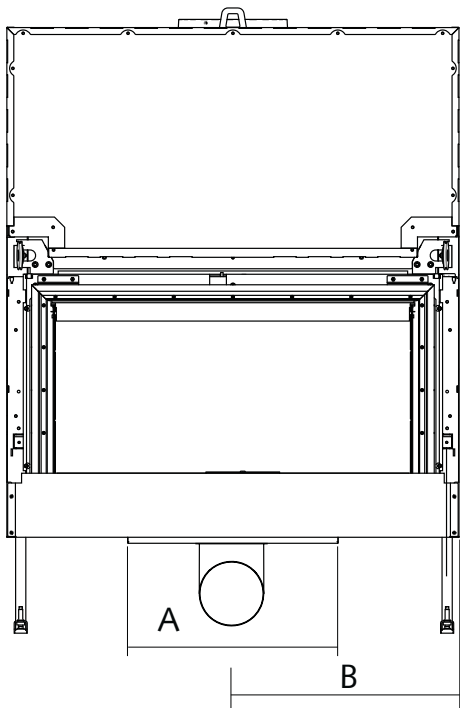


DIMENSIONI (IN MM)	A	B	C	D	E	F	G
STÜV 22/90	516	454	220	600	15	319	29
STÜV 22/110	516	554	220	600	15	319	29

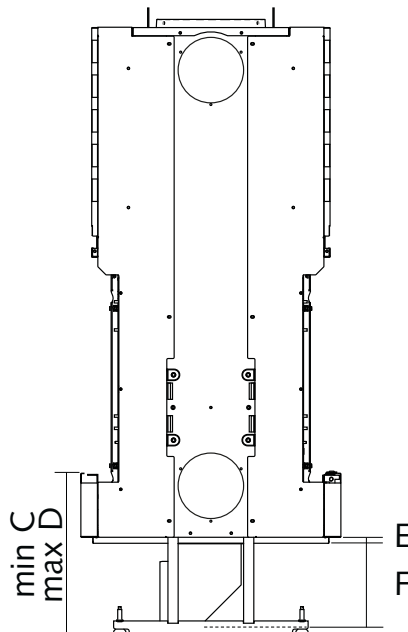
Stûv 22 DF | Il focolare

DIMENSIONE DELLA SCATOLA DELL'ARIA IN POSIZIONE ORIZZONTALE MEDIANTE IL TUBO A GOMITO DI Ø160MM

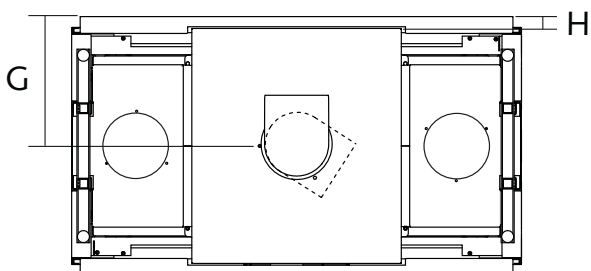
VISTA FRONTALE



VISTA DI LATO



VISTA INFERIORE



DIMENSIONI (IN MM)	A	B	C	D	E	F	G	H
STÛV 22/90	516	454	400	600	15	200	319	29
STÛV 22/110	516	554	400	600	15	200	319	29