

75X39-SII 2.0

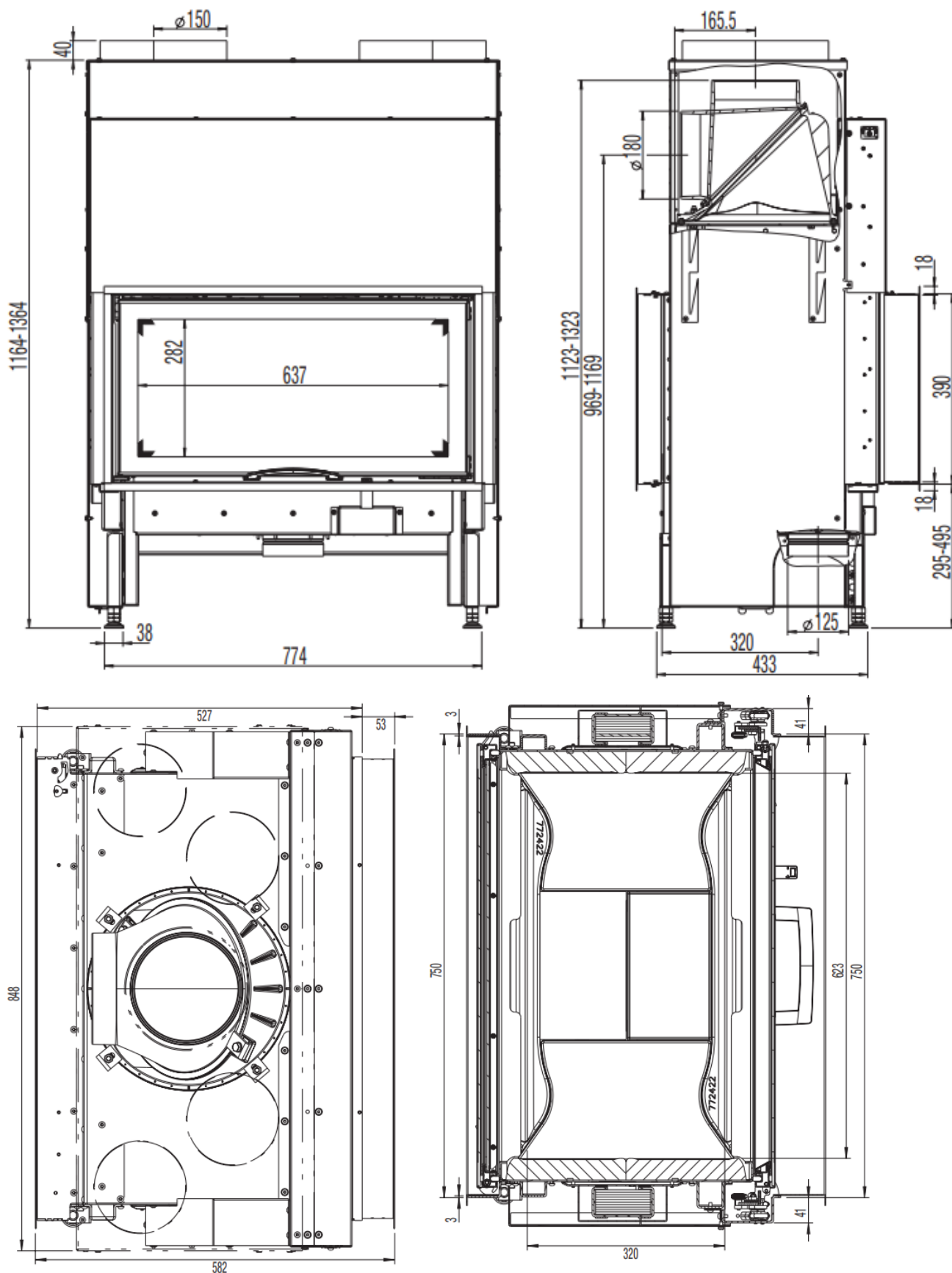


www.austroflamm.com

75X39-SII 2.0



AUSTROFLAMM



o di serie

Z accessori

- non disponibile

Stand 11/2021 360045

Con riserva di modifiche tecniche e visive, nonché di errori di battitura e di stampa.

DIMENSIONI E PESI

Altezza [mm]	1123-1323
Larghezza [mm]	848
Profondità [mm]	527
Peso [kg]	186
Larghezza (dimens. di install. corpo) [mm]	750
Altezza telaio sportello [mm]	390
Diametro uscita tubo scarico fumi [mm]	180
Spessore dello strato isolante al pavimento [mm] (Promasil 950 KS)	60
Spessore dello strato isolante laterale/posteriore [mm] (Promasil 950 KS)	120/120
Spessore dello strato isolante al soffitto [mm] (Promasil 950 KS)	0
Canne fumarie in ceramica - lunghezza max. [m]	4

POTENZA

Potenza termica nominale [kW] lt. Test EN 13229	10
Potenza termica minima [kW] / Potenza termica massima [kW]	5-4
Classe di efficienza energetica	A+
Sezione trasversale aria di riciclo senza / con bobine di riscaldamento dell'acqua metalliche [cm ²]	700/1300

DOTAZIONE

Doppia lastra	si
Porta scorrevole	si

DATI PER LO SPAZZACAMINO

Portata massima dei fumi [g/s]	7,3
Temperatura dei fumi [°C]	331
Pressione minima di mandata alla potenza termica nominale [Pa]	12

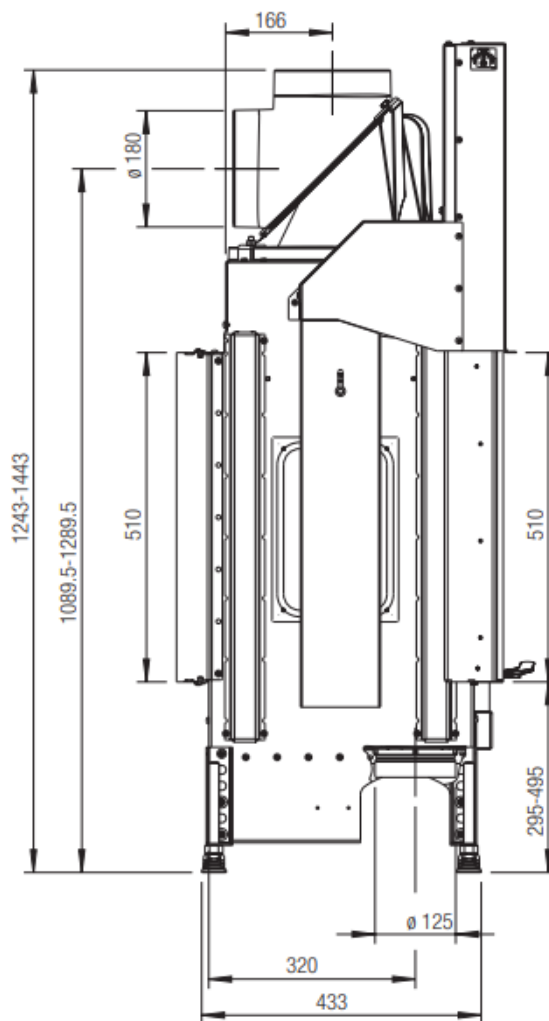
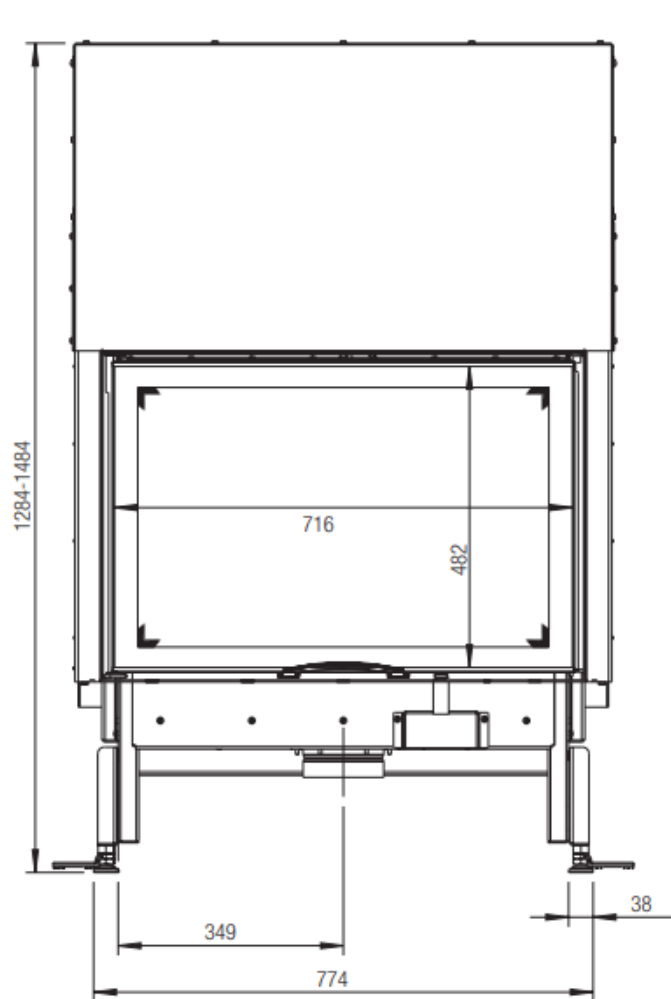
75X51-S-II-2.0

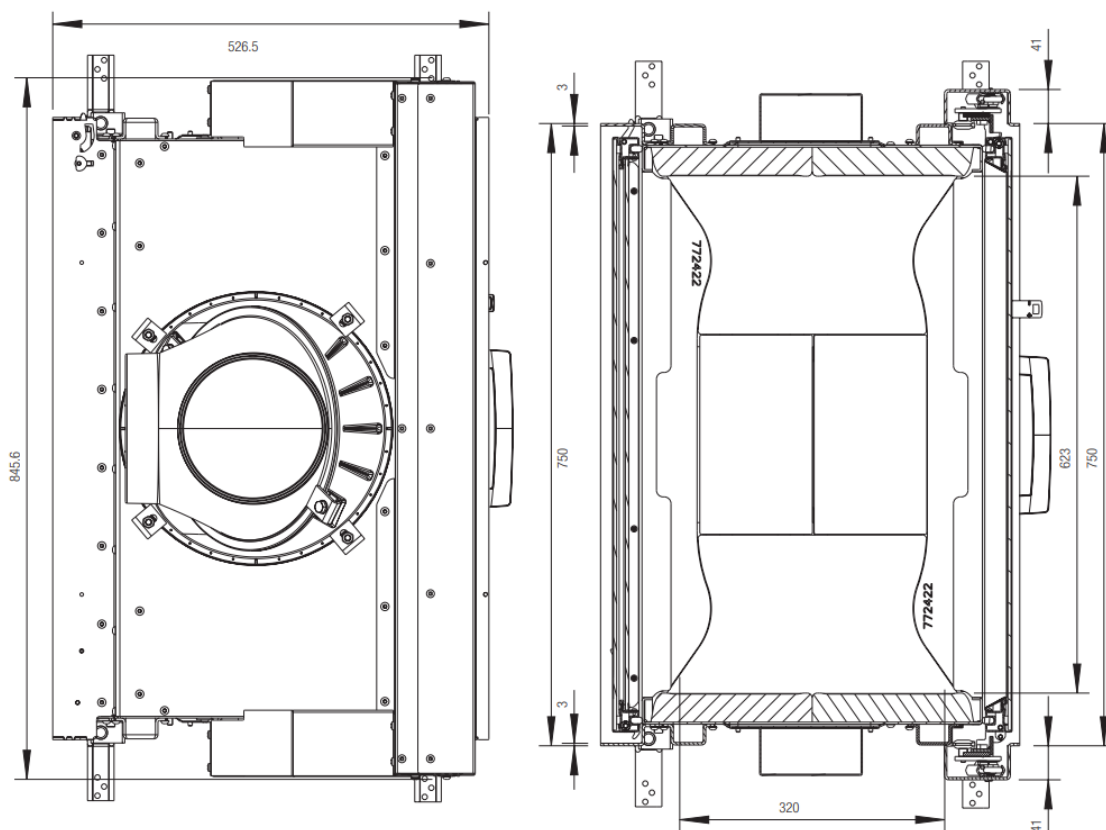


AUSTROFLAMM



www.austroflamm.com





DIMENSIONI E PESI

Altezza [mm]	1284-1484
Larghezza [mm]	848
Profondità [mm]	527
Peso [kg]	202
Larghezza (dimens. di install. corpo) [mm]	750
Altezza telaio sportello [mm]	510
Diametro uscita tubo scarico fumi [mm]	180
Spessore dello strato isolante al pavimento [mm] (Promasil 950 KS)	0
Spessore dello strato isolante laterale/posteriore [mm] (Promasil 950 KS)	100/-
Spessore dello strato isolante al soffitto [mm] (Promasil 950 KS)	150
Canne fumarie in ceramica - lunghezza max. [m]	4

POTENZA

Potenza termica nominale [kW] lt. Test EN 13229	12
Potenza termica minima [kW] / Potenza termica massima [kW]	6-17
Classe di efficienza energetica	A+
Sezione trasversale aria di riciclo senza / con bobine di riscaldamento dell'acqua metalliche [cm ²]	700/1300

DOTAZIONE

Doppia lastra	si
Porta scorrevole	si

DATI PER LO SPAZZACAMINO

Portata massima dei fumi [g/s]	13,07
Temperatura dei fumi [°C]	252
Pressione minima di mandata alla potenza termica nominale [Pa]	13