

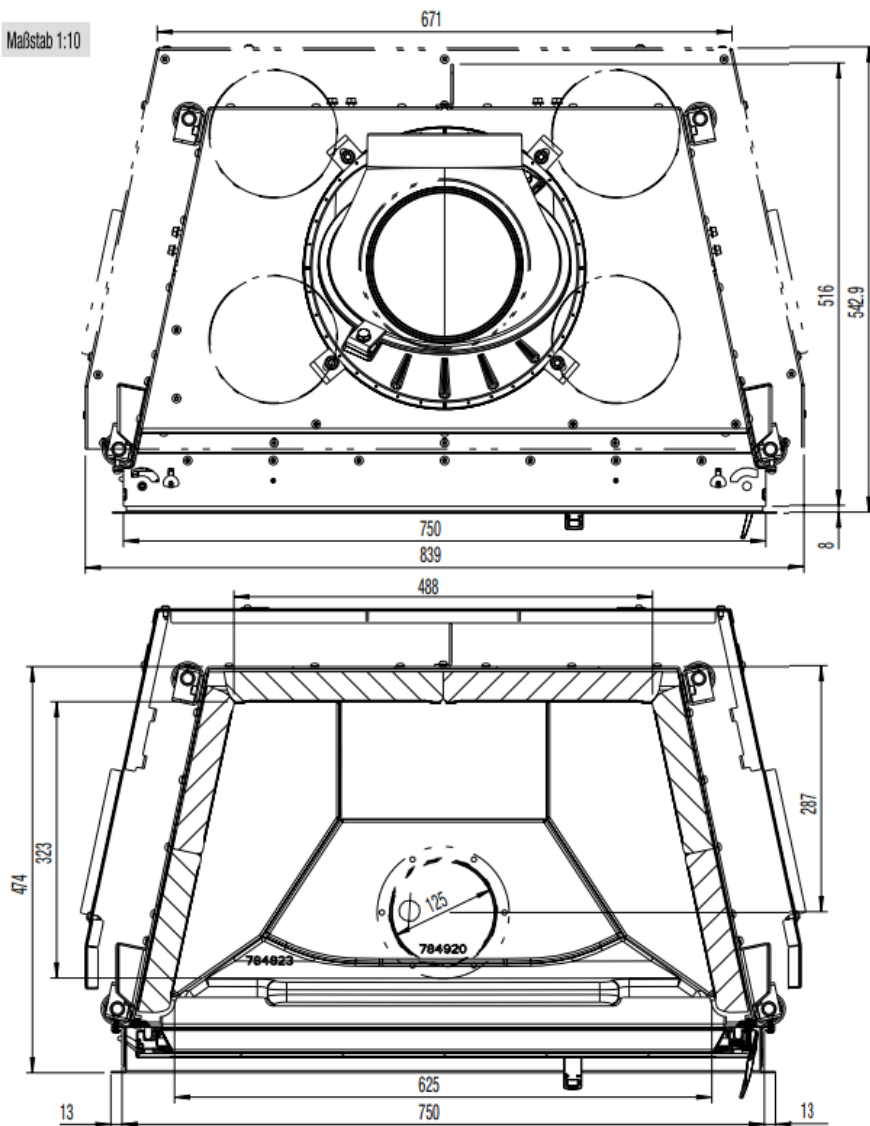
75X39-K 2.0



[www.austroflamm.com](http://www.austroflamm.com)

# 75X39-K 2.0

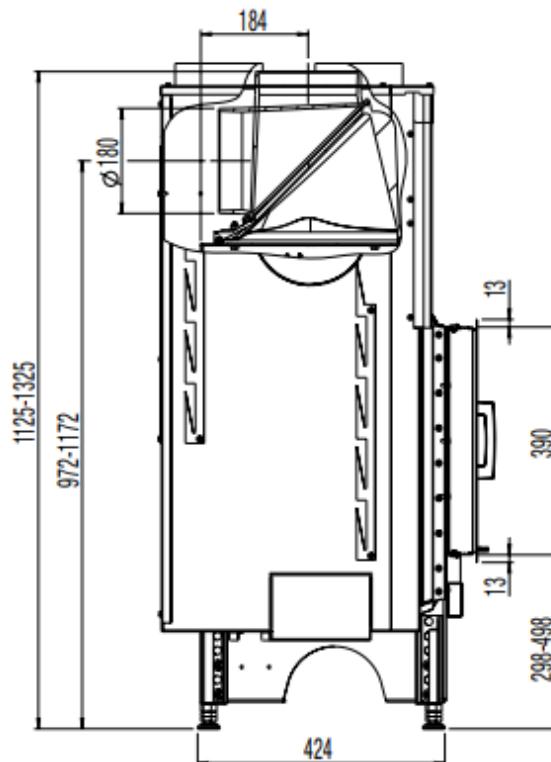
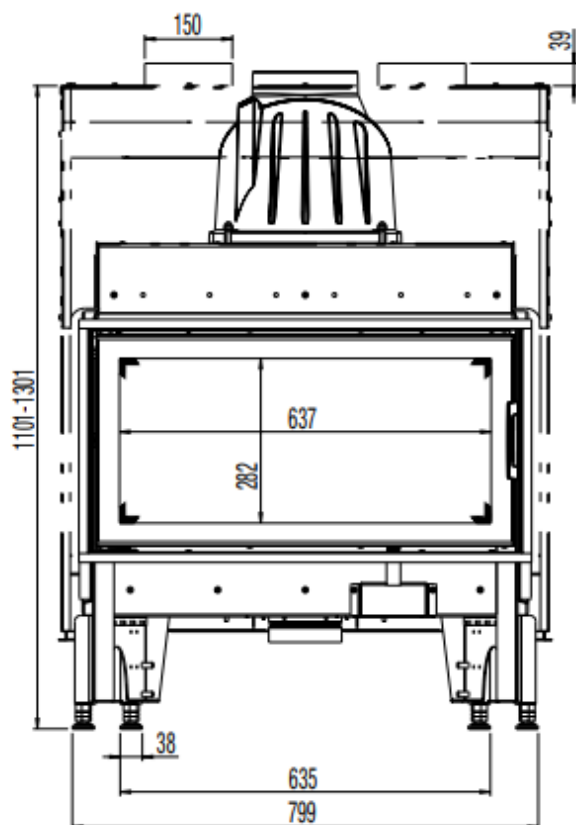
Maßstab 1:10



o di serie

Z accessori

- non disponibile



### DIMENSIONI E PESI

Altezza [mm]	1125-1325
Larghezza [mm]	839
Profondità [mm]	516
Peso [kg]	118
Larghezza (dimens. di install. corpo) [mm]	750
Altezza telaio sportello [mm]	390
Diametro uscita tubo scarico fumi [mm]	180
Spessore dello strato isolante al pavimento [mm] (Promasil 950 KS)	60
Spessore dello strato isolante laterale/posteriore [mm] (Promasil 950 KS)	120
Spessore dello strato isolante al soffitto [mm] (Promasil 950 KS)	120
Canne fumarie in ceramica - lunghezza max. [m]	4

### POTENZA

Potenza termica nominale [kW] lt. Test EN 13229	10
Potenza termica minima [kW] / Potenza termica massima [kW]	5-14
Classe di efficienza energetica	A+
Sezione trasversale aria di riciclo senza / con bobine di riscaldamento dell'acqua metalliche [cm <sup>2</sup> ]	700/1300

### DOTAZIONE

Porte a soffietto	si
Doppia lastra	x

### DATI PER LO SPAZZACAMINO

Portata massima dei fumi [g/s]	8,13
Temperatura dei fumi [°C]	313
Pressione minima di mandata alla potenza termica nominale [Pa]	12

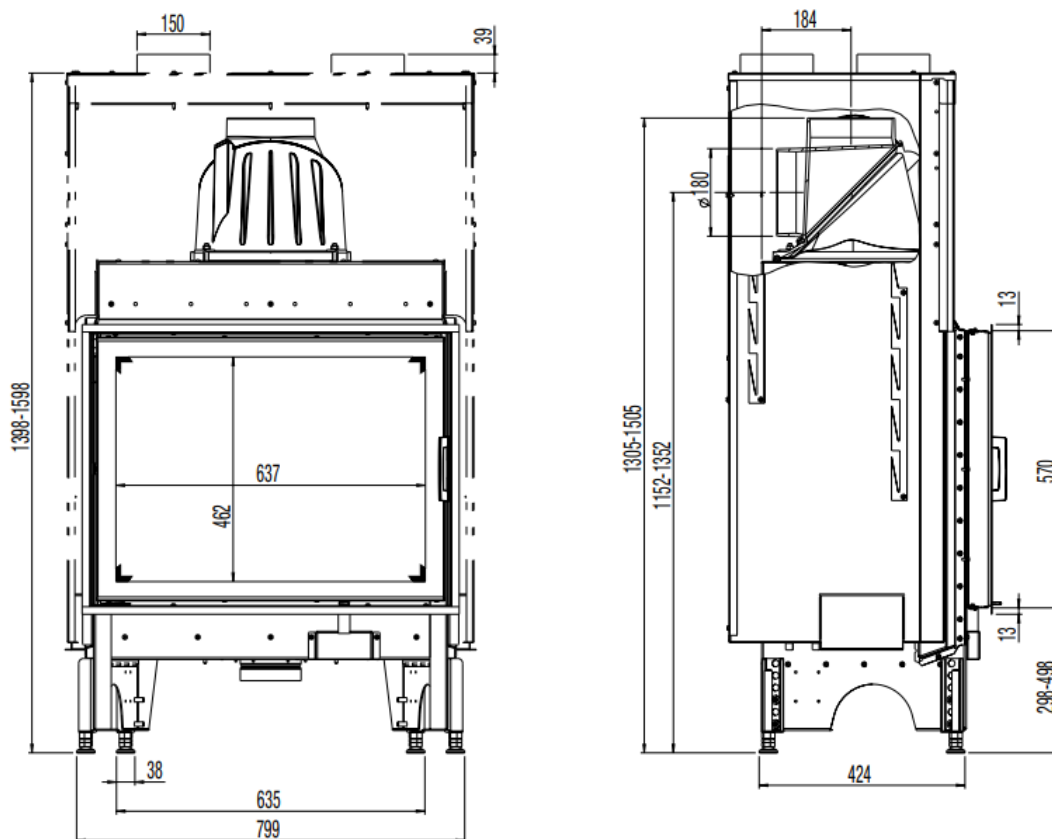
75X57-K-2.0



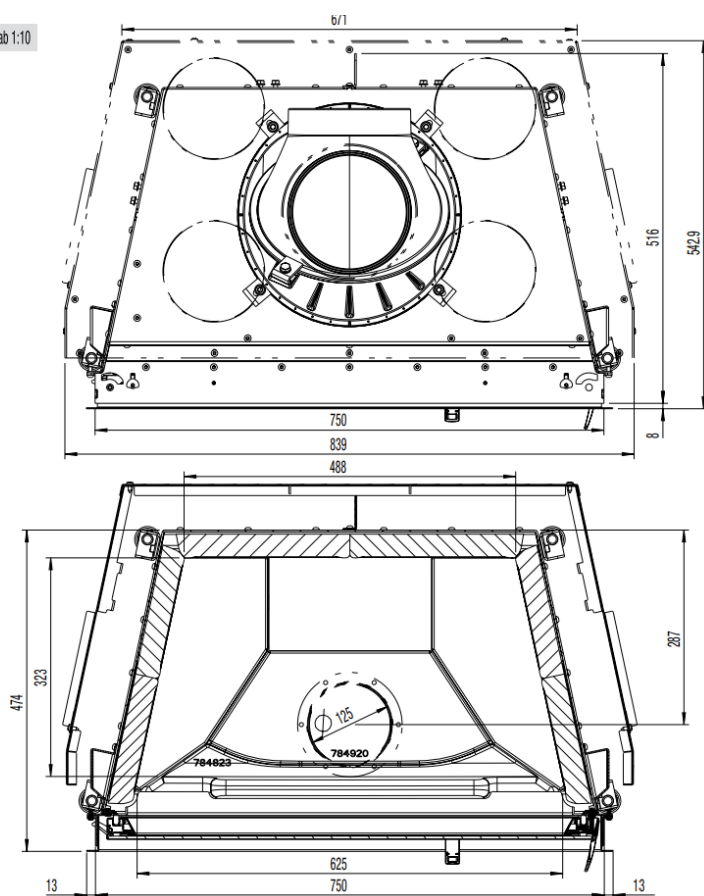
AUSTROFLAMM



[www.austroflamm.com](http://www.austroflamm.com)



Maßstab 1:10



o di serie

Z accessori

- non disponibile

DIMENSIONI E PESI	
Altezza [mm]	1305-1505
Larghezza [mm]	839
Profondità [mm]	516
Peso [kg]	139
Larghezza (dimens. di install. corpo) [mm]	750
Altezza telaio sportello [mm]	570
Diametro uscita tubo scarico fumi [mm]	180
Spessore dello strato isolante al pavimento [mm] (Promasil 950 KS)	60
Spessore dello strato isolante laterale/posteriore [mm] (Promasil 950 KS)	120
Spessore dello strato isolante al soffitto [mm] (Promasil 950 KS)	120
Canne fumarie in ceramica - lunghezza max. [m]	4
POTENZA	
Potenza termica nominale [kW] lt. Test EN 13229	10
Potenza termica minima [kW] / Potenza termica massima [kW]	5-14
Classe di efficienza energetica	A+
Sezione trasversale aria di riciclo senza / con bobine di riscaldamento dell'acqua metalliche [cm <sup>2</sup> ]	700/1300
DOTAZIONE	
Porte a soffietto	si
Doppia lastra	x
DATI PER LO SPAZZACAMINO	
Portata massima dei fumi [g/s]	7,7
Temperatura dei fumi [°C]	300
Pressione minima di mandata alla potenza termica nominale [Pa]	12