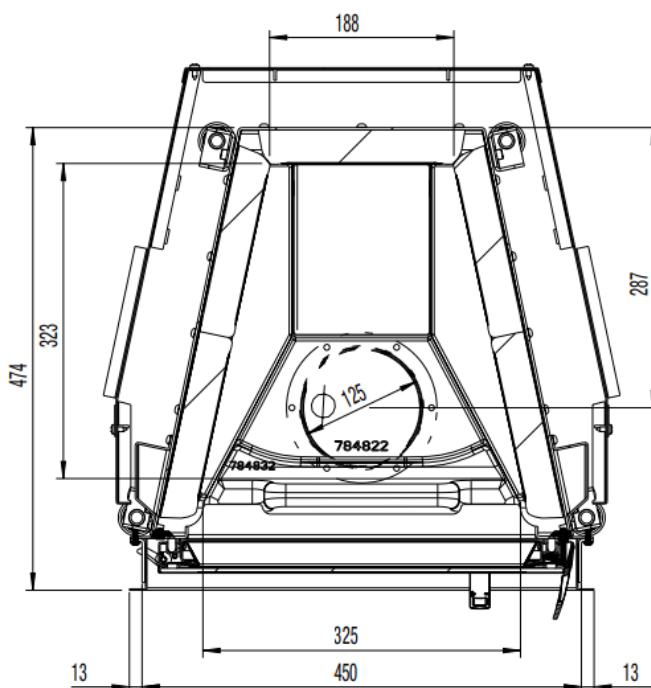
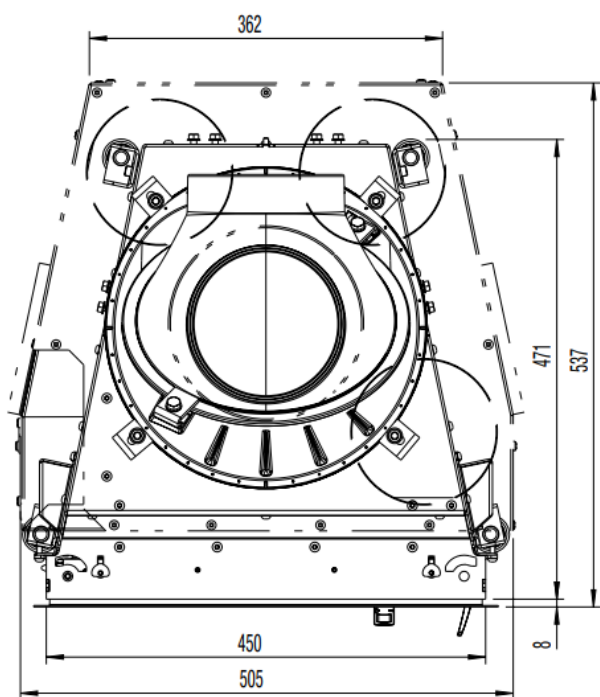
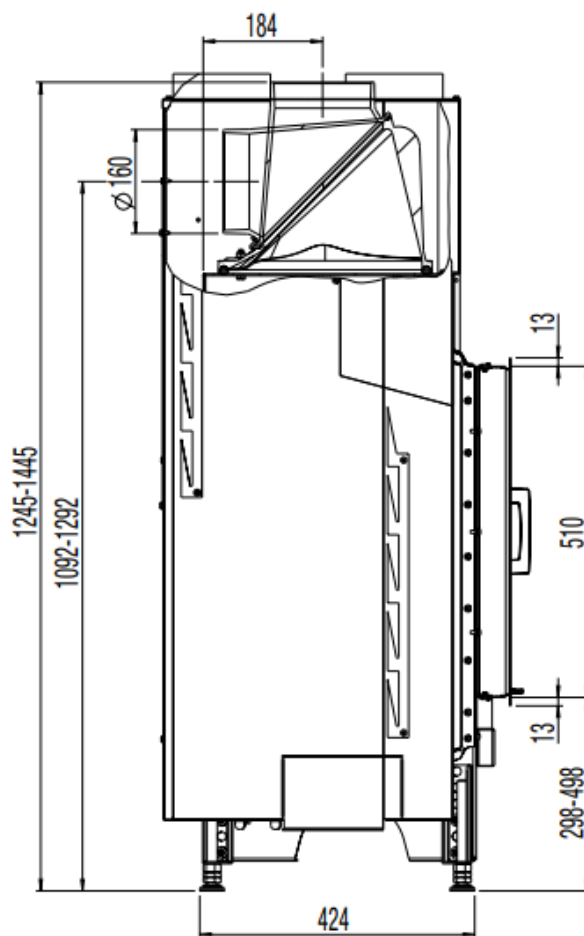
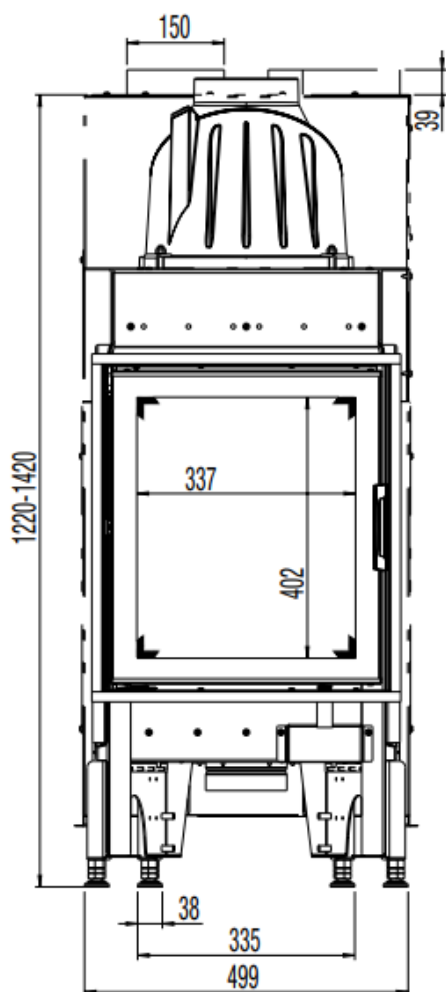


45X51-K-2.0



www.austroflamm.com



o di serie

Z accessori

- non disponibile

DIMENSIONI E PESI

Altezza [mm]	1245-1445
Larghezza [mm]	505
Profondità [mm]	471
Peso [kg]	95
Larghezza (dimens. di install. corpo) [mm]	450
Altezza telaio sportello [mm]	510
Diametro uscita tubo scarico fumi [mm]	160
Spessore dello strato isolante al pavimento [mm] (Promasil 950 KS)	60
Spessore dello strato isolante laterale/posteriore [mm] (Promasil 950 KS)	90
Spessore dello strato isolante al soffitto [mm] (Promasil 950 KS)	90
Canne fumarie in ceramica - lunghezza max. [m]	3

POTENZA

Potenza termica nominale [kW] lt. Test EN 13229	6
Potenza termica minima [kW] / Potenza termica massima [kW]	3,5-8
Classe di efficienza energetica	A+
Sezione trasversale aria di riciclo senza / con bobine di riscaldamento dell'acqua metalliche [cm ²]	700/1000

DOTAZIONE

Porte a soffietto	si
Doppia lastra	x

DATI PER LO SPAZZACAMINO

Portata massima dei fumi [g/s]	5,14
Temperatura dei fumi [°C]	354
Pressione minima di mandata alla potenza termica nominale [Pa]	12

45X57-K-2.0



AUSTROFLAMM



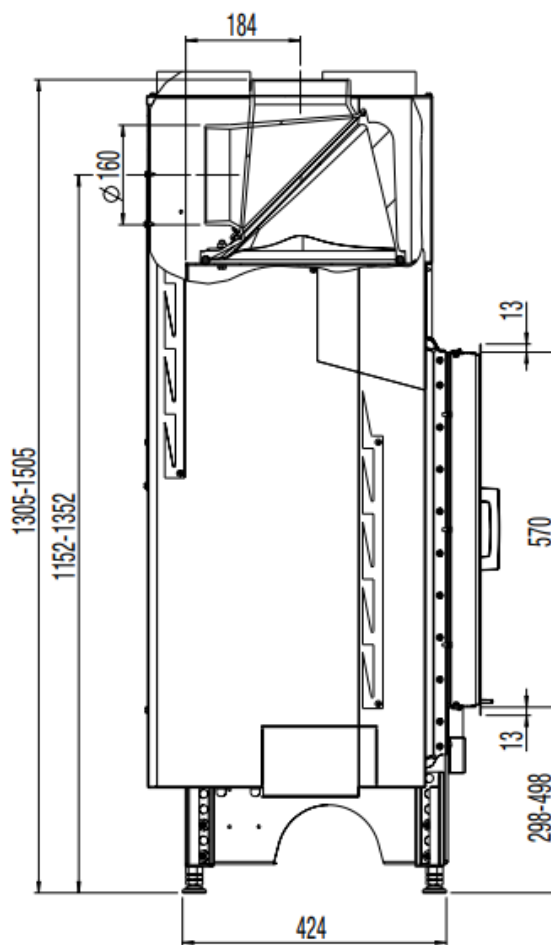
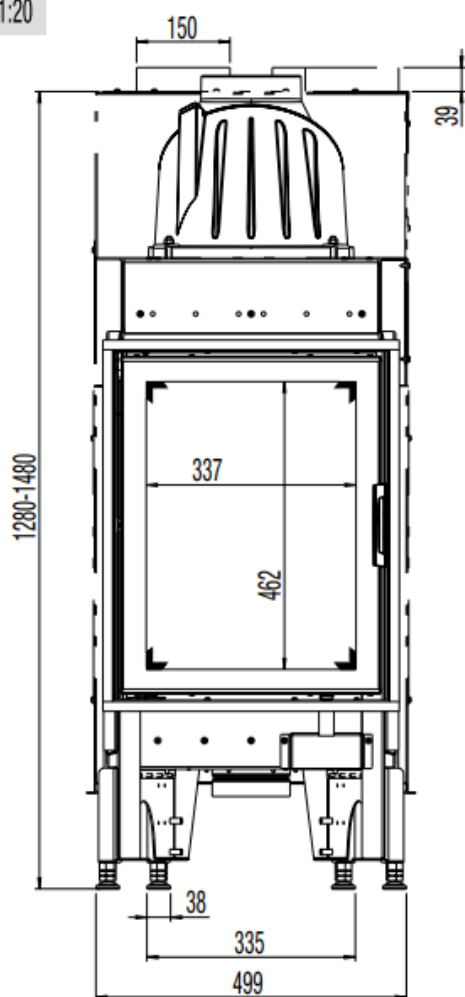
www.austroflamm.com

45X57-K-2.0

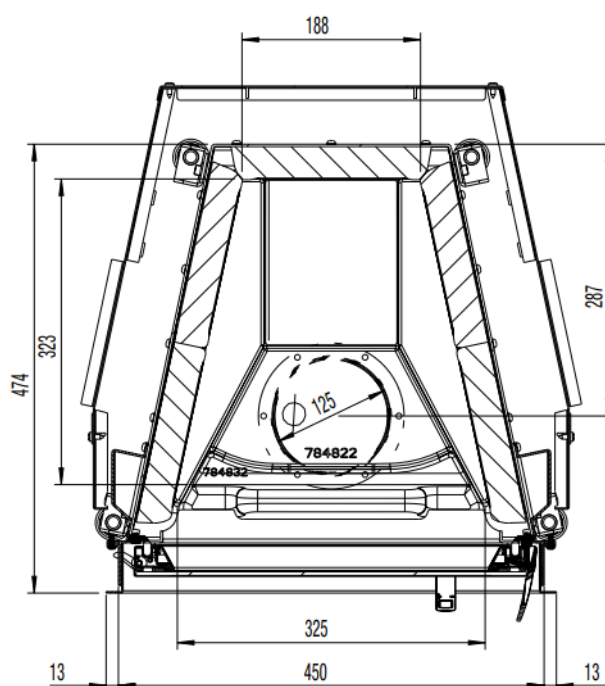
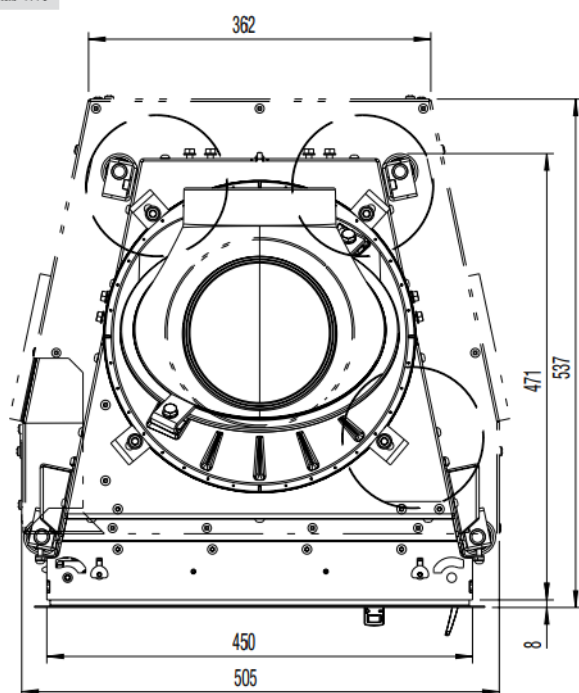


AUSTROFLAMM

Maßstab 1:20



Maßstab 1:10



o di serie

Z accessori

- non disponibile

DIMENSIONI E PESI

Altezza [mm]	1305-1505
Larghezza [mm]	505
Profondità [mm]	471
Peso [kg]	100
Larghezza (dimens. di install. corpo) [mm]	450
Altezza telaio sportello [mm]	570
Diametro uscita tubo scarico fumi [mm]	160
Spessore dello strato isolante al pavimento [mm] (Promasil 950 KS)	60
Spessore dello strato isolante laterale/posteriore [mm] (Promasil 950 KS)	90
Spessore dello strato isolante al soffitto [mm] (Promasil 950 KS)	90
Canne fumarie in ceramica - lunghezza max. [m]	3

POTENZA

Potenza termica nominale [kW] lt. Test EN 13229	6
Potenza termica minima [kW] / Potenza termica massima [kW]	3,5-8
Classe di efficienza energetica	A+
Sezione trasversale aria di riciclo senza / con bobine di riscaldamento dell'acqua [cm ²]	700/1000

DOTAZIONE

Porte a soffietto	si
Doppia lastra	x

DATI PER LO SPAZZACAMINO

Portata massima dei fumi [g/s]	5,2
Temperatura dei fumi [°C]	371
Pressione minima di mandata alla potenza termica nominale [Pa]	12

45X68-K-2.0



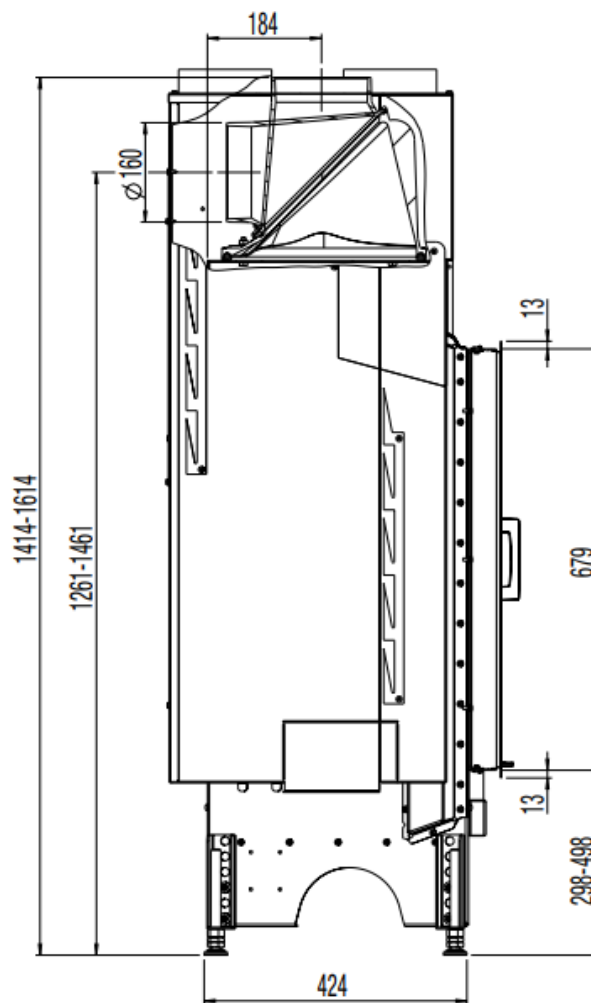
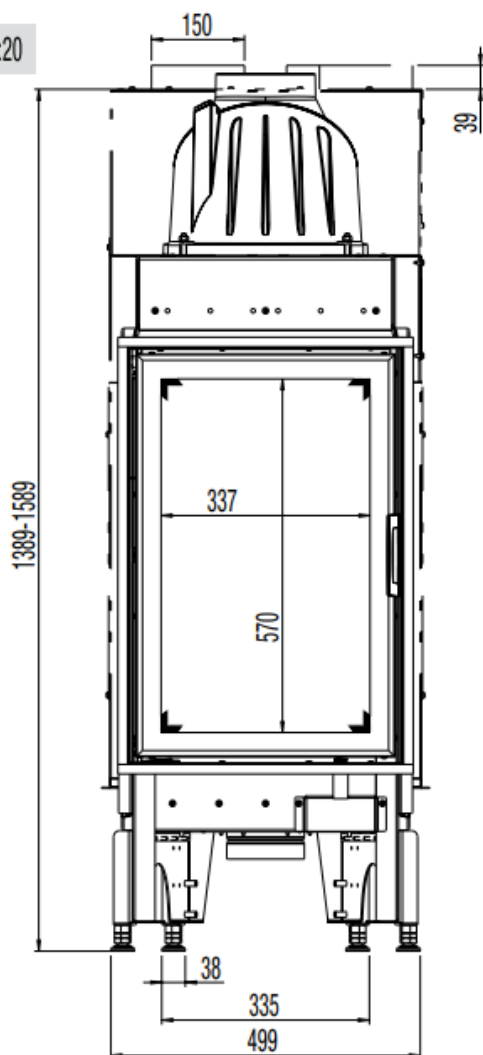
www.austroflamm.com

45X68-K-2.0



AUSTROFLAMM

Maßstab 1:20

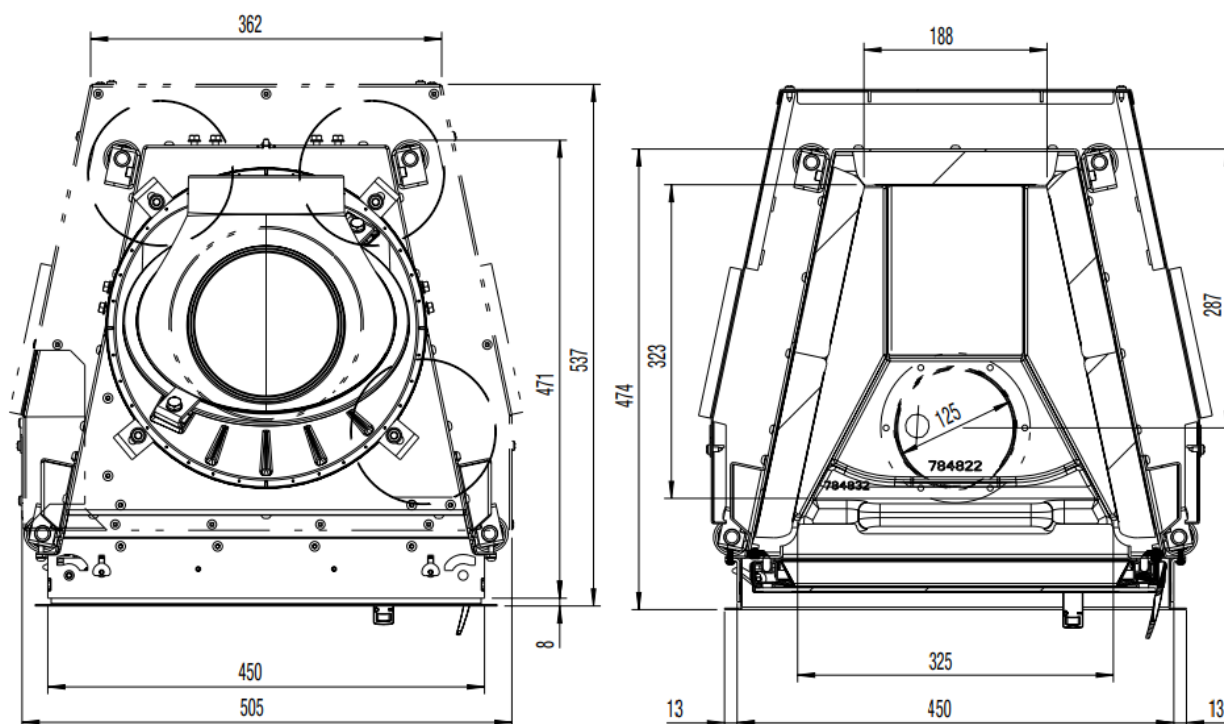


o di serie

Z accessori

- non disponibile

Maßstab 1:10

**DIMENSIONI E PESI**

Altezza [mm]	1415-1615
Larghezza [mm]	505
Profondità [mm]	471
Peso [kg]	110
Larghezza (dimens. di install. corpo) [mm]	450
Altezza telaio sportello [mm]	680
Diametro uscita tubo scarico fumi [mm]	160
Spessore dello strato isolante al pavimento [mm] (Promasil 950 KS)	60
Spessore dello strato isolante laterale/posteriore [mm] (Promasil 950 KS)	90
Spessore dello strato isolante al soffitto [mm] (Promasil 950 KS)	90
Canne fumarie in ceramica - lunghezza max. [m]	3

POTENZA

Potenza termica nominale [kW] lt. Test EN 13229	6
Potenza termica minima [kW] / Potenza termica massima [kW]	3,5-8
Classe di efficienza energetica	A+
Sezione trasversale aria di riciclo senza / con bobine di riscaldamento dell'acqua metalliche [cm ²]	700/1000

DOTAZIONE

Porte a soffietto	si
Doppia lastra	x

DATI PER LO SPAZZACAMINO

Portata massima dei fumi [g/s]	5,2
Temperatura dei fumi [°C]	387
Pressione minima di mandata alla potenza termica nominale [Pa]	12