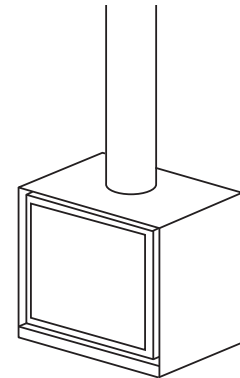


16/58-up | Il focolare

stuv

aspetto	compatto e sobrio
ergonomia	accessibilità a tutti i meccanismi
alto rendimento	
economico	basso consumo di legna
poco inquinante	emissioni molto basse di CO e particolato fine
ermeticità	++
per abitazioni tradizionali e a basso consumo energetico	opzione presa d'aria esterna diretta



CARATTERISTICHE TECNICHE

GENERALI

TIPO DI FOCOLARE	stufa sospesa
MATERIALI	acciaio + vermiculite
COLORE	Stuv grey
CARICAMENTO	manuale
TIPO DI APERTURA	cerniere sinistre
COMBUSTIBILE	legna
POSIZIONE CEPPI	orizzontale
LUNGHEZZA CEPPI	40 cm

PESO / DIMENSIONI

PESO	113 kg
Ø DELLA CANNA FUMARIA	180 mm
USCITA D'ARIA CALDA	frontale
Ø PRESA D'ARIA ESTERNA	63 mm

PRESTAZIONI

POTENZA NOMINALE	7 kW
GAMMA DI UTILIZZO	5-8 kW
RENDIMENTO	78%
EMISSIONI DI CO	0,09%
EMISSIONI DI PARTICOLATO FINE	11 mg/Nm ³
GAMMA DI CONSUMO DI LEGNA	1,4 - 2,3 kg/h
TIRAGGIO MINIMO	12 Pa
PORTATA MASSICA DEI FUMI	7 g/s
T° MEDIA DEI FUMI	283 °C
CONSUMO D'ARIA PER LA COMBUSTIONE	18,6 m ³ /h
INDICE DI EFFICIENZA ENERGETICA (EEI)	104
CLASSE DI EFFICIENZA ENERGETICA	A

ACCESSORI / ATTREZZATURE

ACCUMULO	X
MODULO	X
BARBECUE	X
CASSETTO CENERE	X
CONVEZIONE	✓
RIVESTIMENTI	X
FUOCO APERTO	X
BASE DI PROTEZIONE	X
PRONTO PER LA POSA	X
GIREVOLE	X
BASAMENTO	X
VENTILATORE	X
VETRO A SCOMPARSA	X
PRESA D'ARIA DIRETTA	○

ARIA

PRESA ESTERNA DIRETTA	○
REGOLAZIONE ARIA PRIMARIA	✓
REGOLAZIONE ARIA SECONDARIA	✓
POST-COMBUSTIONE	✓
ERMETICITÀ	++
FUNZIONAMENTO SENZA VENTILATORE	✓
INDICATORE DI SURRISCALDAMENTO	X

DISTANZA MINIMA DI SICUREZZA RISPETTO AI MATERIALI INFIAMMABILI ADIACENTI

PARTE POSTERIORE	non combustibile muro
PARTE LATERALE	25 cm
PARTE SUPERIORE	-
PARTE INFERIORE	0 cm

LEGENDA

✓	STANDARD
X	NON DISPONIBILE
○	OPZIONALE

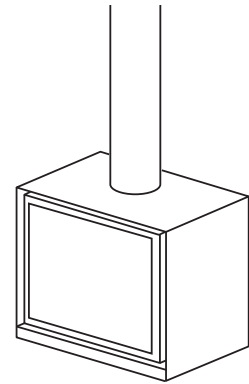
conformità:
 - OPair (CH)
 - BE Phase 1,2 & 3
 - BlmSchV2 (DE)



16/68-up | Il focolare

stuv

aspetto	compatto e sobrio
ergonomia	accessibilità a tutti i meccanismi
alto rendimento	
economico	basso consumo di legna
poco inquinante	emissioni molto basse di CO e particolato fine
ermeticità	++
per abitazioni tradizionali e a basso consumo energetico	opzione presa d'aria esterna diretta



CARATTERISTICHE TECNICHE

GENERALI

TIPO DI FOCOLARE	stufa sospesa
MATERIALI	acciaio + vermiculite
COLORE	Stuv grey
CARICAMENTO	manuale
TIPO DI APERTURA	cerniere sinistre
COMBUSTIBILE	legna
POSIZIONE CEPPI	orizzontale
LUNGHEZZA CEPPI	50 cm

PESO / DIMENSIONI

PESO	122 kg
Ø DELLA CANNA FUMARIA	180 mm
USCITA D'ARIA CALDA	frontale
Ø PRESA D'ARIA ESTERNA	63 mm

ARIA

PRESA ESTERNA DIRETTA	○
REGOLAZIONE ARIA PRIMARIA	✓
REGOLAZIONE ARIA SECONDARIA	✓
POST-COMBUSTIONE	✓
ERMETICITÀ	++
FUNZIONAMENTO SENZA VENTILATORE	✓
INDICATORE DI SURRISCALDAMENTO	✗

PRESTAZIONI

POTENZA NOMINALE	7,5 kW
GAMMA DI UTILIZZO	5-9 kW
RENDIMENTO	77%
EMISSIONI DI CO	0,10%
EMISSIONI DI PARTICOLATO FINE	19 mg/Nm ³
GAMMA DI CONSUMO DI LEGNA	1,5 - 2,6 kg/h
TIRAGGIO MINIMO	12 Pa
PORTATA MASSICA DEI FUMI	7,9 g/s
T° MEDIA DEI FUMI	301 °C
CONSUMO D'ARIA PER LA COMBUSTIONE	20,8 m ³ /h
INDICE DI EFFICIENZA ENERGETICA (EEI)	103
CLASSE DI EFFICIENZA ENERGETICA	A

DISTANZA MINIMA DI SICUREZZA RISPETTO AI MATERIALI INFIAMMABILI ADIACENTI

PARTE POSTERIORE	non combustibile muro
PARTE LATERALE	15 cm
PARTE SUPERIORE	-
PARTE INFERIORE	0 cm

ACCESSORI / ATTREZZATURE

ACCUMULO	✗
MODULO	✗
BARBECUE	✗
CASSETTO CENERE	✗
CONVEZIONE	✓
RIVESTIMENTI	✗
FUOCO APERTO	✗
BASE DI PROTEZIONE	✗
PRONTO PER LA POSA	✗
GIREVOLE	✗
BASAMENTO	✗
VENTILATORE	✗
VETRO A SCOMPARSA	✗
PRESA D'ARIA DIRETTA	○

LEGENDA

✓	STANDARD
✗	NON DISPONIBILE
○	OPZIONALE

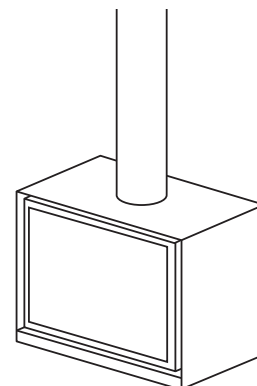
conformità:
 - OPair (CH)
 - BE Phase 1,2 & 3
 - BlmSchV2 (DE)



16/78-up | Il focolare

stuv

aspetto	compatto e sobrio
ergonomia	accessibilità a tutti i meccanismi
alto rendimento	
economico	basso consumo di legna
poco inquinante	emissioni molto basse di CO e particolato fine
ermeticità	++
per abitazioni tradizionali e a basso consumo energetico	opzione presa d'aria esterna diretta



CARATTERISTICHE TECNICHE

GENERALI

TIPO DI FOCOLARE	stufa sospesa
MATERIALI	acciaio + vermiculite
COLORE	Stuv grey
CARICAMENTO	manuale
TIPO DI APERTURA	cerniere sinistre
COMBUSTIBILE	legna
POSIZIONE CEPPI	orizzontale
LUNGHEZZA CEPPI	60 cm

PESO / DIMENSIONI

PESO	130 kg
Ø DELLA CANNA FUMARIA	180 mm
USCITA D'ARIA CALDA	frontale
Ø PRESA D'ARIA ESTERNA	63 mm

PRESTAZIONI

POTENZA NOMINALE	8 kW
GAMMA DI UTILIZZO	6-10 kW
RENDIMENTO	75%
EMISSIONI DI CO	0,09%
EMISSIONI DI PARTICOLATO FINE	13 mg/Nm ³
GAMMA DI CONSUMO DI LEGNA	1,8 - 3,0 kg/h
TIRAGGIO MINIMO	12 Pa
PORTATA MASSICA DEI FUMI	8,8 g/s
T° MEDIA DEI FUMI	318 °C
CONSUMO D'ARIA PER LA COMBUSTIONE	23,5 m ³ /h
INDICE DI EFFICIENZA ENERGETICA (EEI)	100
CLASSE DI EFFICIENZA ENERGETICA	A

ACCESSORI / ATTREZZATURE

ACCUMULO	X
MODULO	X
BARBECUE	X
CASSETTO CENERE	X
CONVEZIONE	✓
RIVESTIMENTI	X
FUOCO APERTO	X
BASE DI PROTEZIONE	X
PRONTO PER LA POSA	X
GIREVOLE	X
BASAMENTO	X
VENTILATORE	X
VETRO A SCOMPARSA	X
PRESA D'ARIA DIRETTA	○

ARIA

PRESA ESTERNA DIRETTA	○
REGOLAZIONE ARIA PRIMARIA	✓
REGOLAZIONE ARIA SECONDARIA	✓
POST-COMBUSTIONE	✓
ERMETICITÀ	++
FUNZIONAMENTO SENZA VENTILATORE	✓
INDICATORE DI SURRISCALDAMENTO	X

DISTANZA MINIMA DI SICUREZZA RISPETTO AI MATERIALI INFIAMMABILI ADIACENTI

PARTE POSTERIORE	non combustibile muro
PARTE LATERALE	15 cm
PARTE SUPERIORE	-
PARTE INFERIORE	0 cm

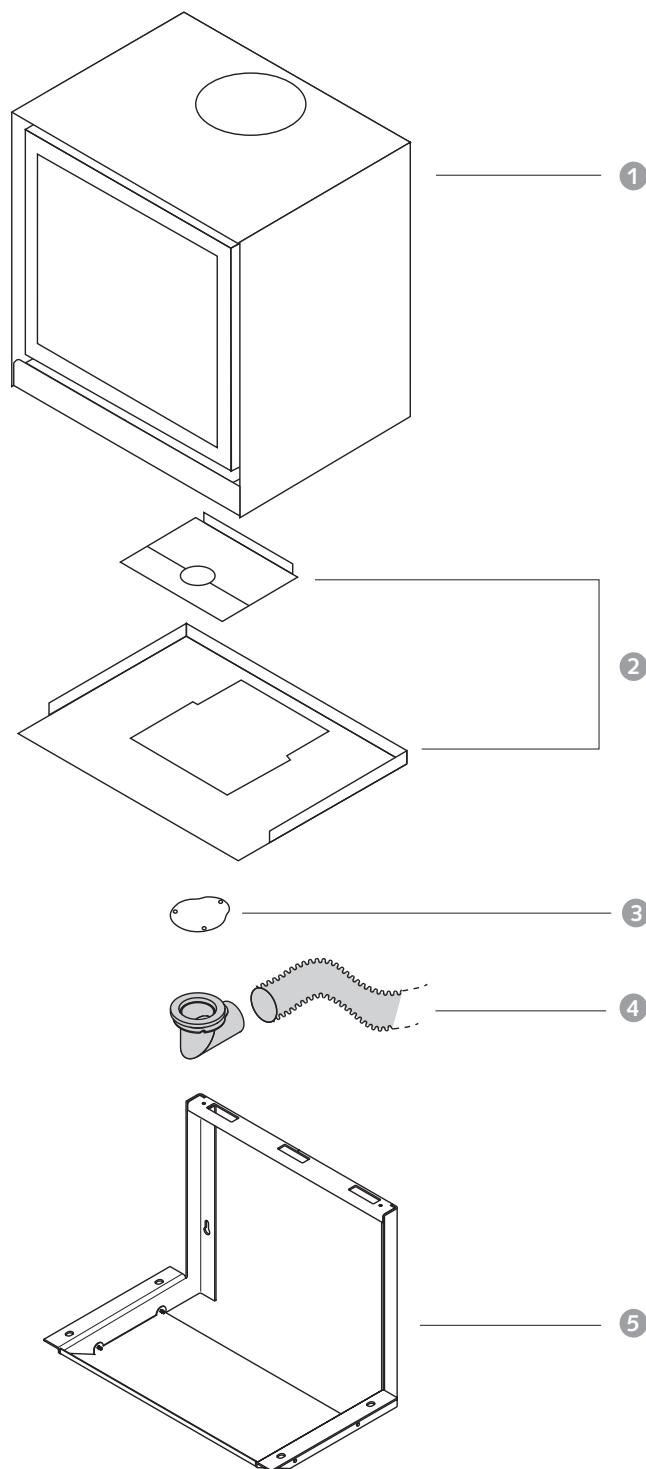
LEGENDA

✓	STANDARD
X	NON DISPONIBILE
○	OPZIONALE

conformità:
 - OPair (CH)
 - BE Phase 1,2 & 3
 - BlmSchV2 (DE)



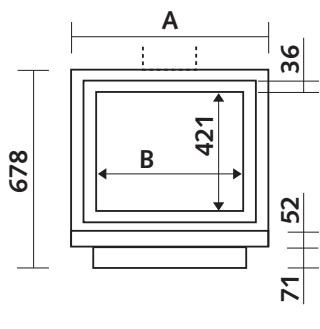
IL FOCOLARE DI BASE E LE SUE OPZIONI



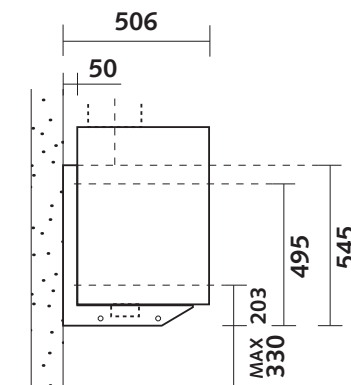
- 1. Monoblocco
- 2. Piastra di pre-posa
- 3. Otturatore
- 4. Kit derivazione dell'aria esterna :
raccordo entrata/uscita + flessibile Ø 63 mm (3 m)
- 5. Mensola

DIMENSIONI DEL FOCOLARE

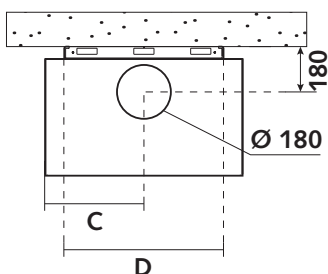
VISTA FRONTALE



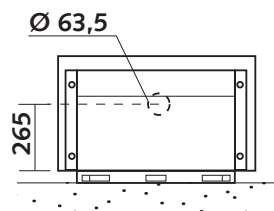
VISTA DI LATO



VISTA SUPERIORE



VISTA INFERIORE



DIMENSIONI	A	B	C	D
16/58-up	580mm	448mm	290mm	430mm
16/68-up	680mm	548mm	340mm	530mm
16/78-up	780mm	648mm	390mm	630mm

ACCESSORIO

KIT CANALE D'ARRIVO D'ARIA

