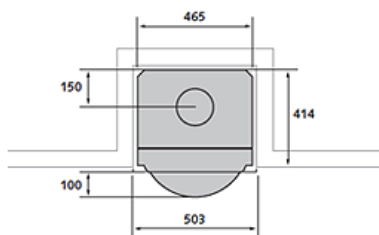
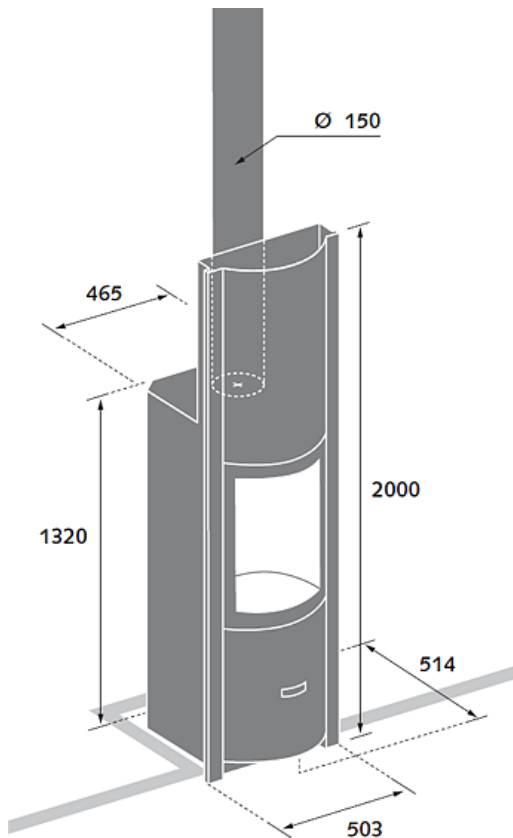
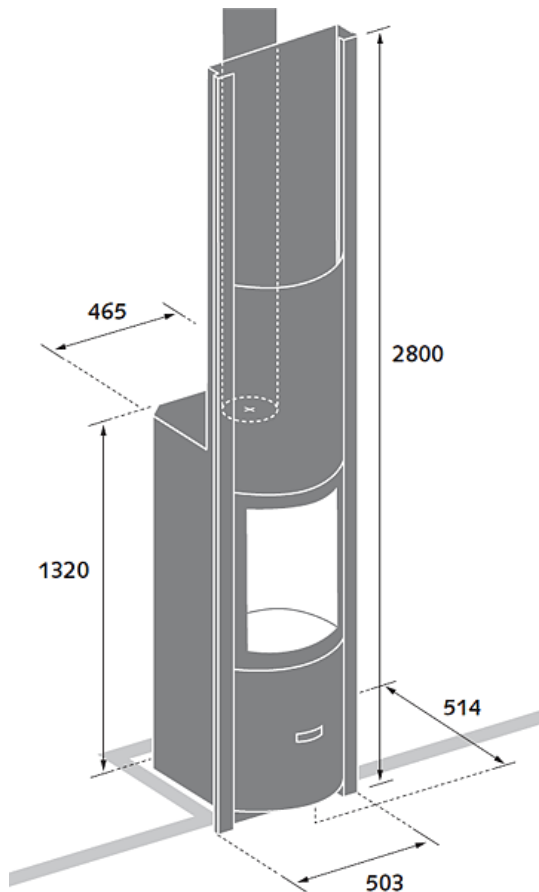


Dimensioni

Stûv 30-compact in



Stûv-30-compact in con prolungamento



Intervallo ottimale di utilizzo valutato da Stûv **3 - 8 kW**

Rendimento misurato alla potenza nominale **> 80 %**

Emissioni di CO **< 0,09 %**

Emissioni di particolato, metodo di misura DIN + **40 mg/Nm³**

Lunghezza dei ceppi **25 / 40 cm**

Conforme alla norma: **CE**
Din+, BlmschV, 15A