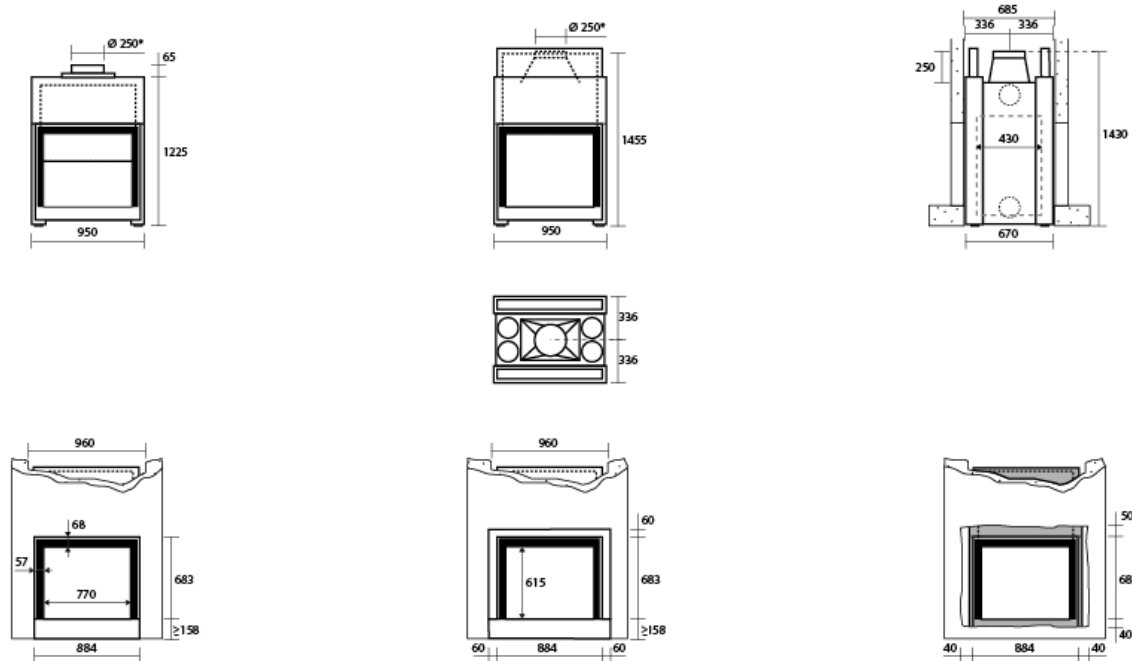


## Stûv 21 - Dimensioni 21/95 bifacciale

Alzata parziale  
& uscita fumi bassa:

Alzata totale  
& uscita fumi alta:



Riserva da prevedere  
nell'installazione  
di un profilo e di un  
controprofilo.

peso dell'apparecchio	<b>297 kg</b>
Intervallo ottimale di utilizzo valutato da Stûv	<b>12 - 27 kW</b>
Consumo di legna/ora con il 12% di umidità valutato da Stûv	<b>3,6 - 8 kg/h</b>
Rendimento alla potenza nominale con vetro abbassato	<b>76 %</b>
Emissioni di CO	<b>0,05 %</b>
Emissioni di particolato, metodo di misura DIN +	<b>31 mg/Nm<sup>3</sup></b>
lunghezza dei ceppi, posizione orizzontale	<b>70 cm</b>
Conforme alla norma EN 13229	<b>CE</b>
Brevetto	<b>n° 1445541</b>

Stûv si riserva il diritto di modificare le caratteristiche dei suoi prodotti senza preavviso.  
Le dimensioni sono fornite con una tolleranza di 3 millimetri.