

Norme, certificazioni e caratteristiche tecniche (segue)

	Stûv 6 46x55	Stûv 6 56x50	Stûv 6 66x50	Stûv 6 66x55	Stûv 6 76x55	Stûv 6 76x60	Stûv 6 86x60
Tiraggio minimo per ottenere la potenza termica nominale	12 Pa	12 Pa	12 Pa	12 Pa	12 Pa	12 Pa	12 Pa
Portata massica dei fumi	4,2 g/s	5,0 g/s	6,1 g/s	6,0 g/s	8,6 g/s	7,1 g/s	10,7 g/s
Temperatura dei fumi all'uscita dall'apparecchio (codolo)	368°C	355°C	404°C	354°C	369°C	354°C	360°C
Sezione minima dell'aria comburente proveniente dall'esterno	100 mm	100 mm	100 mm	100 mm	100 mm	100 mm	100 mm
Gamma di potenza ottimale	4 - 7 kW	4 - 8 kW	5 - 9 kW	5 - 9 kW	6 - 10 kW	7 - 11 kW	8 - 13 kW
Gamma di consumo di legna all'ora al 12% di umidità consigliata	1,1 - 2 kg/h	1,1 - 2,3 kg/h	1,5 - 2,6 kg/h	1,4 - 2,6 kg/h	1,7 - 2,9 kg/h	2,0 - 3,1 kg/h	2,4 - 3,9 kg/h
Lunghezza massima dei ceppi in posizione orizzontale	20 cm	33 cm	40 cm	40 cm	50 cm	50 cm	50 cm
Massa dell'apparecchio	60 kg	80 kg	90 kg	95 kg	100 kg	105 kg	115 kg

Raccomandazioni

Consigliamo vivamente di affidare l'installazione di questo Stûv a un professionista qualificato che potrà verificare, in particolare, se le caratteristiche della canna fumaria corrispondano al focolare installato.

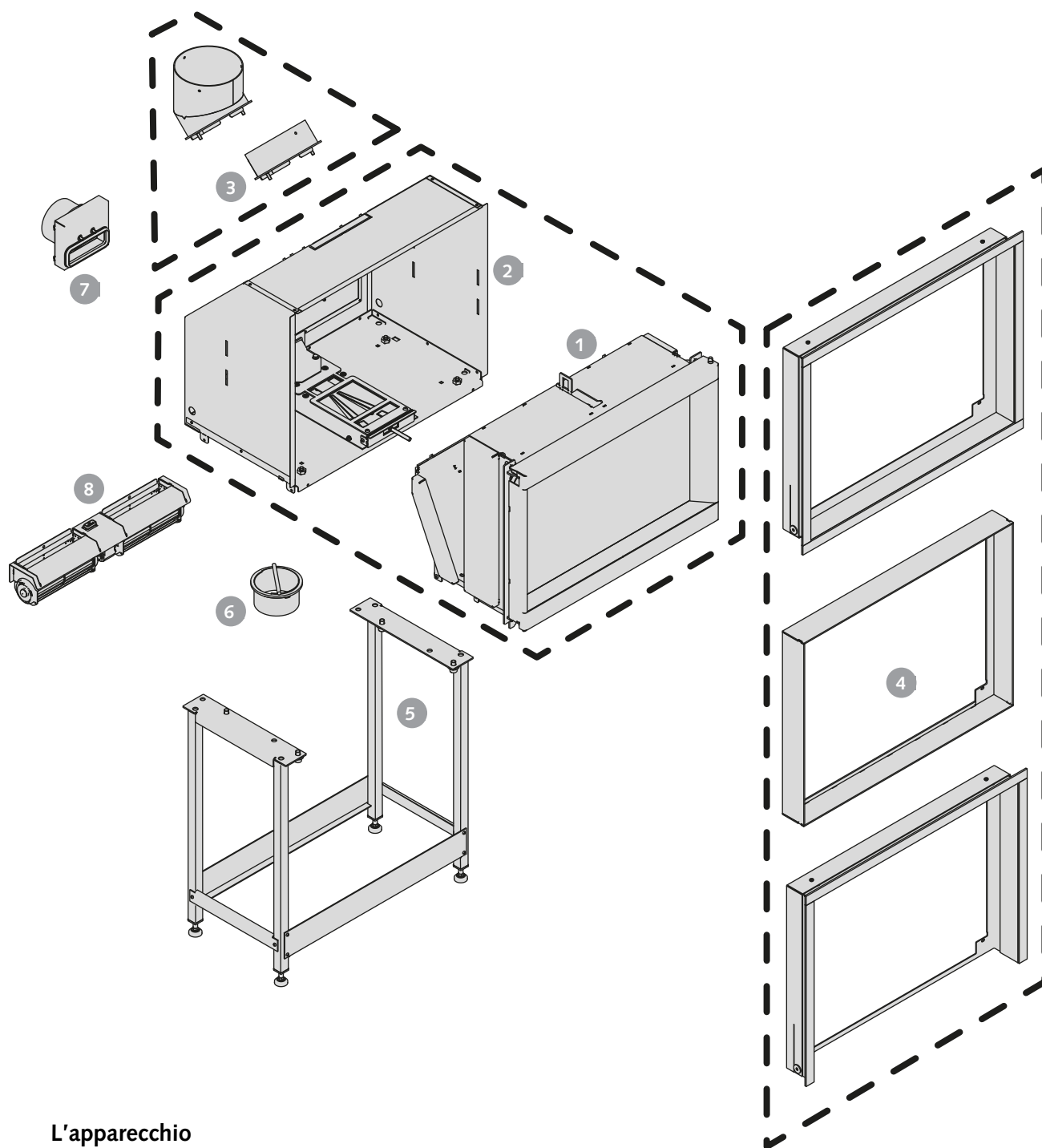
L'installazione del focolare, degli accessori e dei materiali che lo

circondano deve essere conforme a tutti i regolamenti (locali e nazionali) e a tutte le norme (nazionali ed europee) del paese d'installazione.

Alcuni regolamenti nazionali o locali impongono di predisporre uno sportello di accesso al raccordo tra il focolare e la canna fumaria.

Il focolare deve essere installato in modo tale da consentire la pulizia dello stesso, del condotto di raccordo e della canna fumaria.

Qualsiasi modifica apportata all'apparecchio può comportare un pericolo. Inoltre, l'apparecchio non sarà più coperto dalla garanzia.



L'apparecchio

[1] Focolare

[2] Cassone di pre-posa

Collegamento al condotto di evacuazione dei fumi

[3] Uscita fumi verso l'alto o a 45° a scelta

Finitura

[4] Cornici di finitura

Opzioni

[5] Rialzo

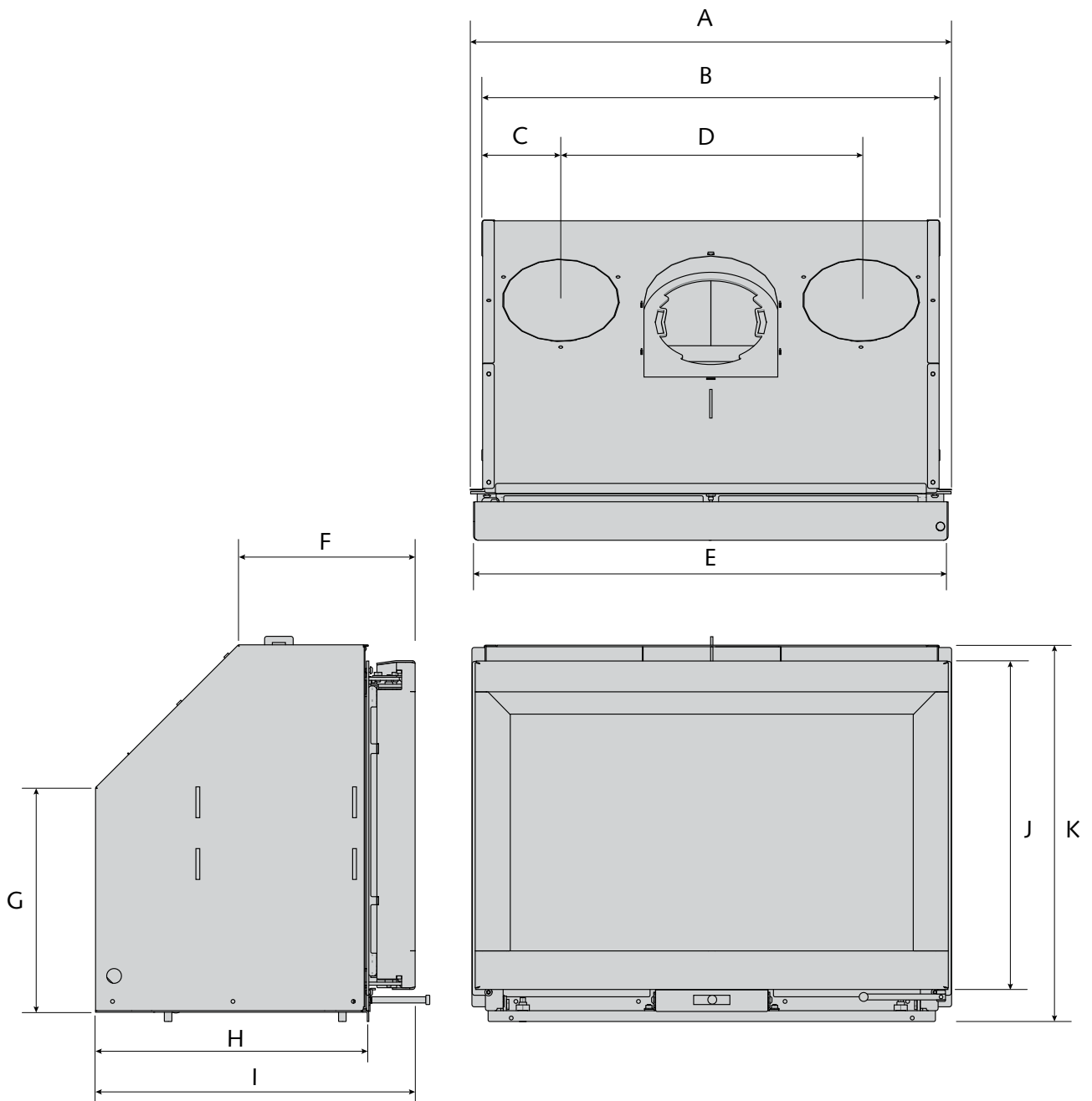
[6] Bocchettone Ø100mm per ingresso aria esterna dal basso

[7] Kit di collegamento all'aria esterna posteriore Ø100mm

[8] Ventilatore

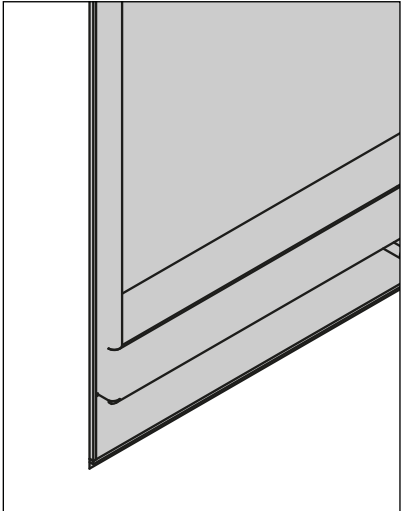
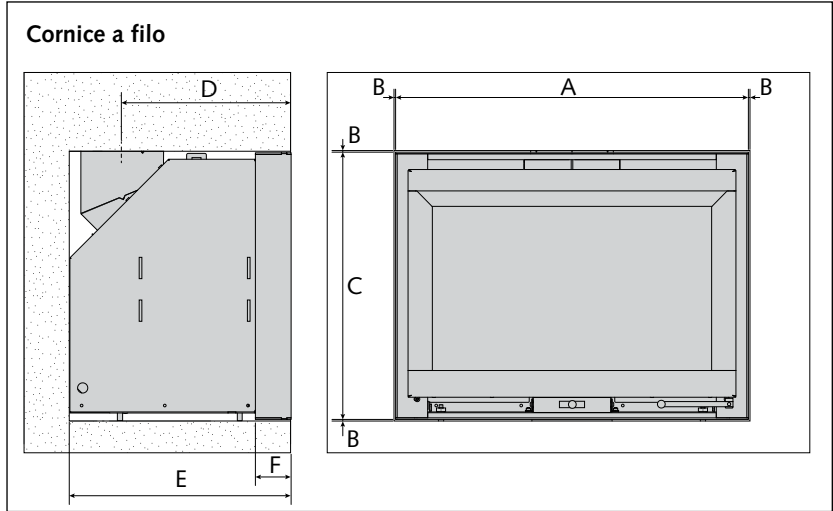
Dimensioni

Dimensioni dell'apparecchio senza cornice di finitura e senza opzioni



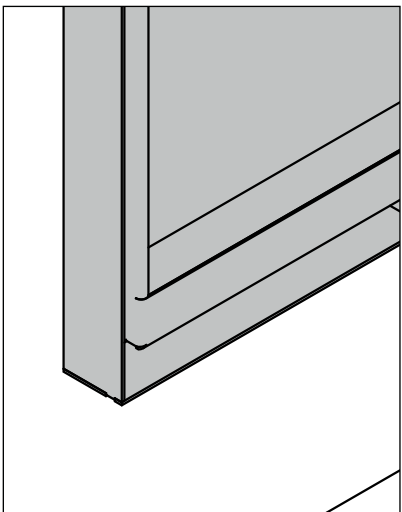
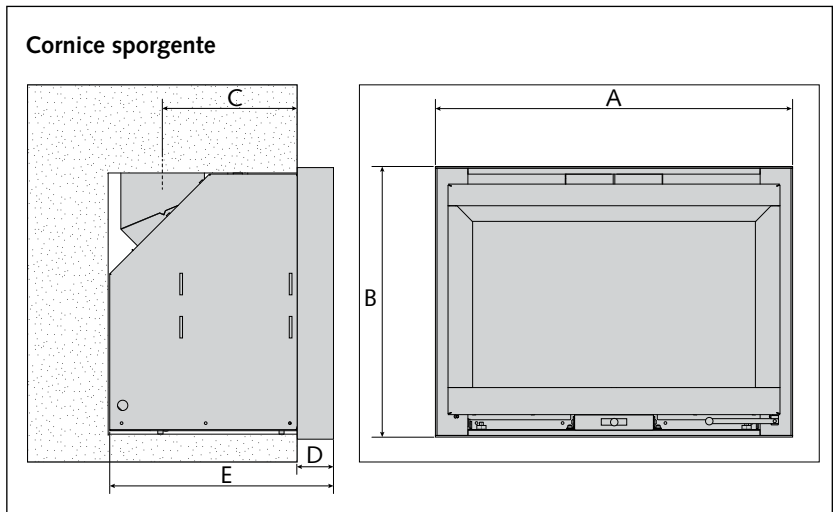
	A	B	C	D	E	F	G	H	I	J	K
Stùv 6 - 46x55	422	390	/	/	413	228	340	353	413	476	538
Stùv 6 - 56x50	522	490	/	/	513		290			426	538
Stùv 6 - 66x50	622	590	101	388	613		290			426	488
Stùv 6 - 66x55	622	590		388	613		340			476	538
Stùv 6 - 76x55	722	690		488	713		340			476	538
Stùv 6 - 76x60	722	690		488	713		390			526	588
Stùv 6 - 86x60	822	790	141	508	813		390			526	588

Dimensioni delle nicchie e delle cornici di finitura



	A	B*	C	D	E	F
Stûv 6 - 46x55	460	4	550	317	415	67
Stûv 6 - 56x50	560		500			
Stûv 6 - 66x50	660		500			
Stûv 6 - 66x55	660		550			
Stûv 6 - 76x55	760		550			
Stûv 6 - 76x60	760		600			
Stûv 6 - 86x60	860		600			

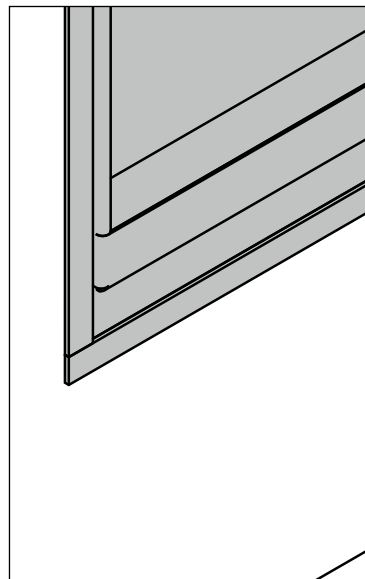
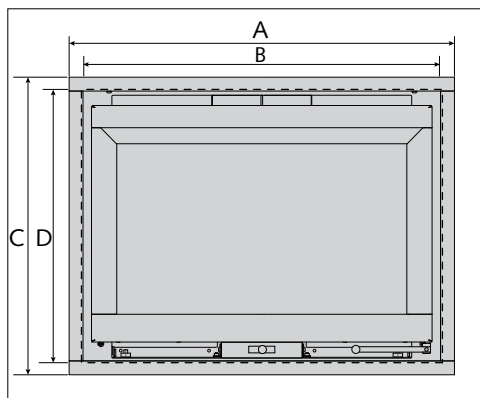
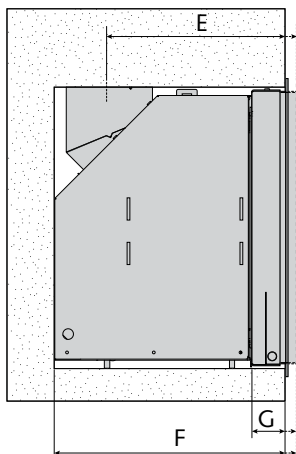
* Giunto di dilatazione da rispettare obbligatoriamente intorno alla cornice di finitura



	A	B	C	D	E
Stûv 6 - 46x55	460	550	250	67	415
Stûv 6 - 56x50	560	500			
Stûv 6 - 66x50	660	500			
Stûv 6 - 66x55	660	550			
Stûv 6 - 76x55	760	550			
Stûv 6 - 76x60	760	600			
Stûv 6 - 86x60	860	600			

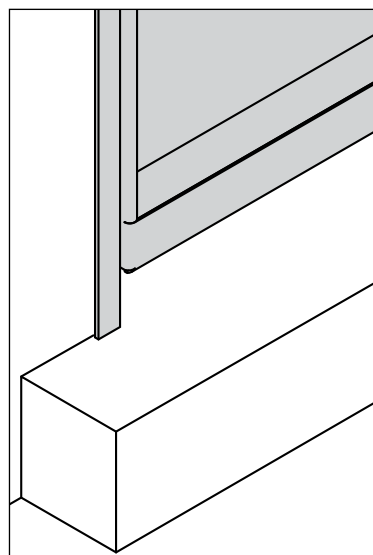
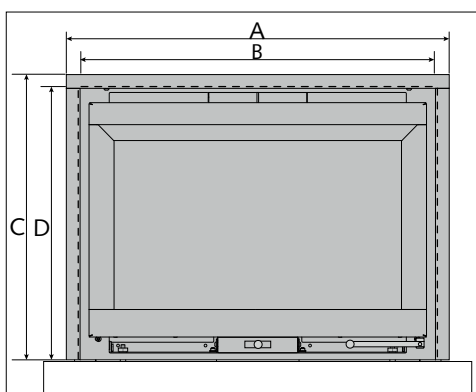
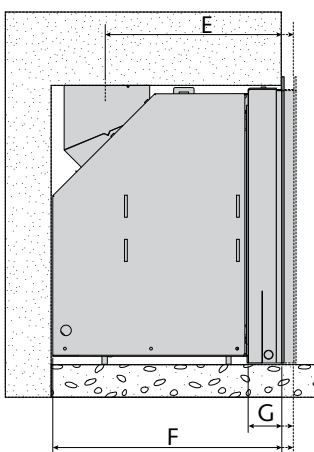
Dimensioni delle nicchie e delle cornici di finitura

Cornice applicata 4 lati



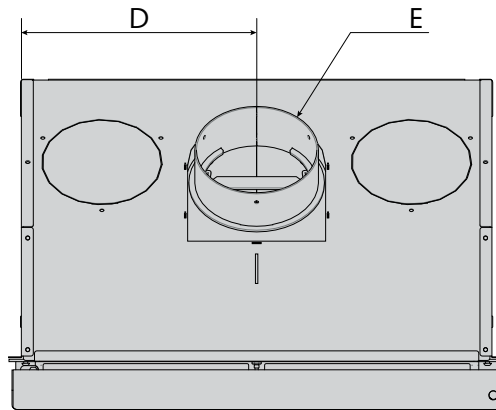
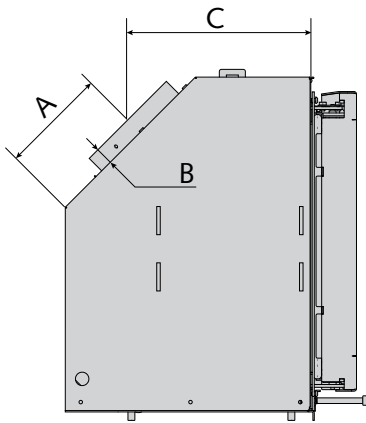
	A	B	C	D	E	F	G
Stùv 6 - 46x55	494	460	586	550	316 (-0/+20)	413 (-0/+20)	60 (-0/+20)
Stùv 6 - 56x50	594	560	536	500			
Stùv 6 - 66x50	694	660	536	500			
Stùv 6 - 66x55	694	660	586	550			
Stùv 6 - 76x55	794	760	586	550			
Stùv 6 - 76x60	794	760	636	600			
Stùv 6 - 86x60	894	860	636	600			

Cornice applicata 3 lati



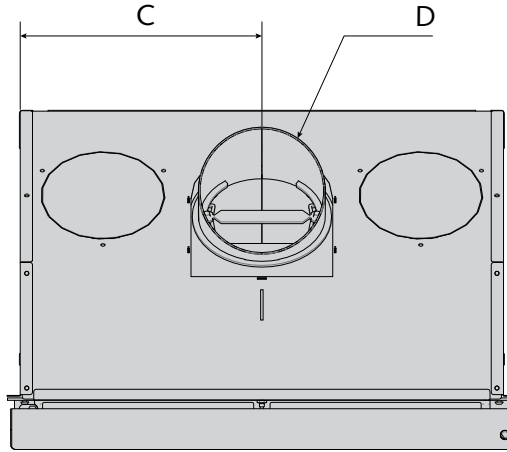
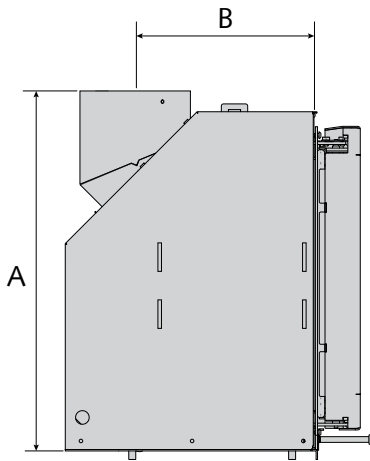
	A	B	C	D	E	F	G
Stùv 6 - 46x55	496	460	567	545	316 (-0/+20)	413 (-0/+20)	60 (-0/+20)
Stùv 6 - 56x50	596	560	519	495			
Stùv 6 - 66x50	696	660	519	495			
Stùv 6 - 66x55	696	660	567	545			
Stùv 6 - 76x55	796	760	567	545			
Stùv 6 - 76x60	796	760	619	595			
Stùv 6 - 86x60	896	860	619	595			

Dimensioni dell'uscita fumi a 45°



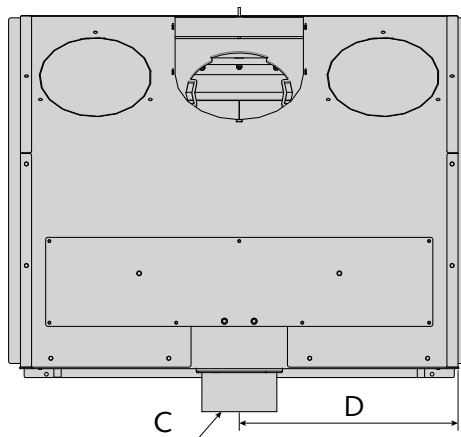
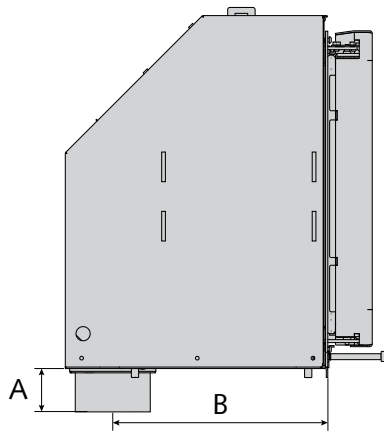
	A	B	C	D	E
46x55	149	29	262	195	130
56x50				245	130
66x50				295	150
66x55				295	150
76x55				345	150
76x60				345	150
86x60				395	180

Dimensioni dell'uscita fumi verso l'alto



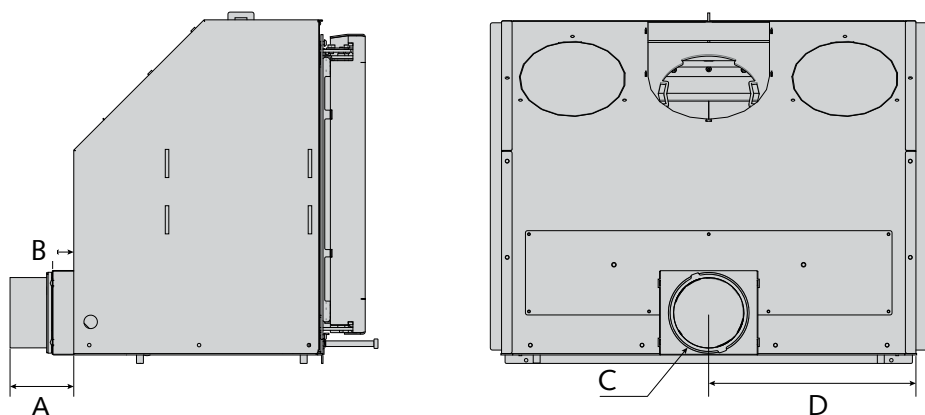
	A	B	C	D
46x55	544	251	195	130
56x50	478		245	130
66x50	478		295	150
66x55	555		295	150
76x55	555		345	150
76x60	605		345	150
86x60	605		395	180

Dimensioni del collegamento alla presa d'aria esterna inferiore



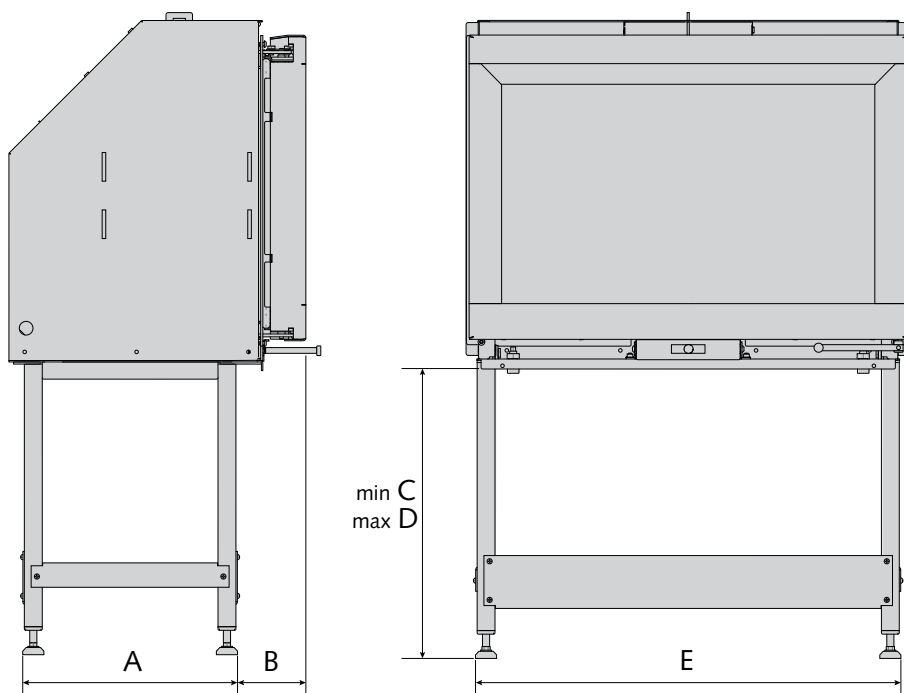
	A	B	C	D
46x55	59	290	100	195
56x50				245
66x50				295
66x55				295
76x55				345
76x60				345
86x60				395

Dimensioni del collegamento alla presa d'aria esterna posteriore



	A	B	C	D
46x55	70	31	100	195
66x55				245
66x50				295
66x55				295
76x55				345
76x60				345
86x60				395

Dimensioni del rialzo



	A	B	C	D	E
46x55	300	95	50	600	396
56x50					496
66x50					596
66x55					596
76x55					696
76x60					696
86x60					796

PRESENTAZIONE DEL PRODOTTO

Norme, certificazioni e caratteristiche tecniche

I focolari a fuoco intermittente Stûv 6 soddisfano i requisiti (efficienza, emissioni di gas, sicurezza, ecc.) delle norme europee EN.

I dati che seguono sono forniti da un laboratorio autorizzato.

Risultati dei test secondo le norme EN 13229 2001 e 13229-A2: 2004 (focolari da incasso)

Stûv 6 è coperto dai disegni del modello n. 5263076-001



Stûv sa
B-5170 Bois-de-Villers (Belgio)

QA191322924
EN 13229: 2001 / A2: 2004

Monoblocco a legna Stûv 6 46x55IN (IT)

Spessore minimo di isolamento da eventuali materiali combustibili (conducibilità dell'isolante utilizzato a 400°C = 0,14 W/mK):

- ai lati: 8 cm
- sul retro: 4 cm
- sotto: 5 cm
- sopra: 11 cm

Combustibile consigliato: solo ceppi di legno
Emissioni di CO: 0,08%
Potere calorifico nominale: 5,7 kW
Rendimento: 80,1%
Emissioni di particolato: 15 mg/Nm³
Temperatura media dei fumi a potenza nominale: 250°C

Leggere il manuale d'installazione e le istruzioni per l'uso!



Stûv sa
B-5170 Bois-de-Villers (Belgio)

QA191322924
EN 13229: 2001 / A2: 2004

Monoblocco a legna Stûv 6 46x55IN ultra

Spessore minimo di isolamento da eventuali materiali combustibili (conducibilità dell'isolante utilizzato a 400°C = 0,14 W/mK):

- ai lati: 8 cm
- sul retro: 4 cm
- sotto: 5 cm
- sopra: 11 cm

Combustibile consigliato: solo ceppi di legno
Emissioni di CO: 0,07%
Potere calorifico nominale: 5,5 kW
Rendimento: 87,4%
Emissioni di particolato: 14 mg/Nm³
Temperatura media dei fumi a potenza nominale: 154°C

Leggere il manuale d'installazione e le istruzioni per l'uso!



Stûv sa
B-5170 Bois-de-Villers (Belgio)

QA191322928
EN 13229: 2001 / A2: 2004

Monoblocco a legna Stûv 6 56x50IN ultra

Spessore minimo di isolamento da eventuali materiali combustibili (conducibilità dell'isolante utilizzato a 400°C = 0,14 W/mK):

- ai lati: 8,5 cm
- sul retro: 4 cm
- sotto: 4 cm
- sopra: 10 cm

Combustibile consigliato: solo ceppi di legno
Emissioni di CO: 0,07%
Potere calorifico nominale: 6,6 kW
Rendimento: 86,5%
Emissioni di particolato: 24 mg/Nm³
Temperatura media dei fumi a potenza nominale: 165°C

Leggere il manuale d'installazione e le istruzioni per l'uso!



Stûv sa
B-5170 Bois-de-Villers (Belgio)

QA191322925
EN 13229: 2001 / A2: 2004

Monoblocco a legna Stûv 6 66x50IN ultra

Spessore minimo di isolamento da eventuali materiali combustibili (conducibilità dell'isolante utilizzato a 400°C = 0,14 W/mK):

- ai lati: 7 cm
- sul retro: 3 cm
- sotto: 4 cm
- sopra: 10 cm

Combustibile consigliato: solo ceppi di legno
Emissioni di CO: 0,08%
Potere calorifico nominale: 8,1 kW
Rendimento: 85,3%
Emissioni di particolato: 25 mg/Nm³
Temperatura media dei fumi a potenza nominale: 211°C

Leggere il manuale d'installazione e le istruzioni per l'uso!



Stûv sa
B-5170 Bois-de-Villers (Belgio)

QA191322924
EN 13229: 2001 / A2: 2004

Monoblocco a legna Stûv 6 66x55IN ultra

Spessore minimo di isolamento da eventuali materiali combustibili (conducibilità dell'isolante utilizzato a 400°C = 0,14 W/mK):

- ai lati: 8 cm
- sul retro: 4 cm
- sotto: 5 cm
- sopra: 11 cm

Combustibile consigliato: solo ceppi di legno
Emissioni di CO: 0,08%
Potere calorifico nominale: 5,5 kW
Rendimento: 80%
Emissioni di particolato: 15 mg/Nm³
Temperatura media dei fumi a potenza nominale: 253°C

Leggere il manuale d'installazione e le istruzioni per l'uso!



Stûv sa
B-5170 Bois-de-Villers (Belgio)

QA191322926
EN 13229: 2001 / A2: 2004

Monoblocco a legna Stûv 6 76x55IN ultra

Spessore minimo di isolamento da eventuali materiali combustibili (conducibilità dell'isolante utilizzato a 400°C = 0,14 W/mK):

- ai lati: 8 cm
- sul retro: 3 cm
- sotto: 4 cm
- sopra: 8 cm

Combustibile consigliato: solo ceppi di legno
Emissioni di CO: 0,09%
Potere calorifico nominale: 9,1 kW
Rendimento: 85,3%
Emissioni di particolato: 18 mg/Nm³
Temperatura media dei fumi a potenza nominale: 183°C

Leggere il manuale d'installazione e le istruzioni per l'uso!

CE

Stûv sa B-5170 Bois-de-Villers (Belgio)

QA191322930
EN 13229: 2001 / A2: 2004

Monoblocco a legna **Stûv 6 76x60IN (IT)**

Spessore minimo di isolamento da eventuali materiali combustibili (conducibilità dell'isolante utilizzato a 400°C = 0,14 W/mK):

- ai lati: 6 cm
- sul retro: 4,5 cm
- sotto: 2 cm
- sopra: 6 cm

Combustibile consigliato: **solo ceppi di legno**
Emissioni di CO: **0,05%**
Potere calorifico nominale: **8,5 kW**
Rendimento: **85,8%**
Emissioni di particolato: **9,4 mg/Nm³**
Temperatura media dei fumi a potenza nominale: **205°C**

Leggere il manuale d'installazione e le istruzioni per l'uso!

CE

Stûv sa B-5170 Bois-de-Villers (Belgio)

QA191322901
EN 13229: 2001 / A2: 2004

Monoblocco a legna **Stûv 6 86x60IN (IT)**

Spessore minimo di isolamento da eventuali materiali combustibili (conducibilità dell'isolante utilizzato a 400°C = 0,14 W/mK):

- ai lati: 8 cm
- sul retro: 4 cm
- sotto: 4 cm
- sopra: 8 cm

Combustibile consigliato: **solo ceppi di legno**
Emissioni di CO: **0,08%**
Potere calorifico nominale: **11,6 kW**
Rendimento: **82%**
Emissioni di particolato: **22 mg/Nm³**
Temperatura media dei fumi a potenza nominale: **238°C**

Leggere il manuale d'installazione e le istruzioni per l'uso!

CE

Stûv sa B-5170 Bois-de-Villers (Belgio)

QA191322901
EN 13229: 2001 / A2: 2004

Monoblocco a legna **Stûv 6 86x60IN ultra**

Spessore minimo di isolamento da eventuali materiali combustibili (conducibilità dell'isolante utilizzato a 400°C = 0,14 W/mK):

- ai lati: 8 cm
- sul retro: 4 cm
- sotto: 5 cm
- sopra: 11 cm

Combustibile consigliato: **solo ceppi di legno**
Emissioni di CO: **0,08%**
Potere calorifico nominale: **11,9 kW**
Rendimento: **85%**
Emissioni di particolato: **25 mg/Nm³**
Temperatura media dei fumi a potenza nominale: **238°C**

Leggere il manuale d'installazione e le istruzioni per l'uso!

