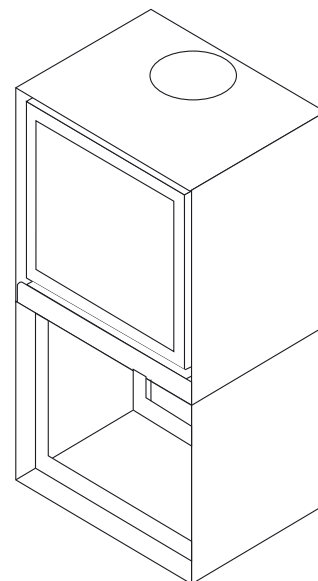


## 16/58-H | Il focolare

stuv

aspetto	compatto e sobrio
ergonomia	accessibilità a tutti i meccanismi
alto rendimento	
economico	basso consumo di legna
poco inquinante	emissioni molto basse di CO e particolato fine
ermeticità	++
per abitazioni tradizionali e a basso consumo energetico	✓
portaceppi integrato	✓



## CARATTERISTICHE TECNICHE

## GENERALI

TIPO DI FOCOLARE	stufa
MATERIALI	acciaio + vermiculite
COLORE	Stûv grey
CARICAMENTO	manuale
COMBUSTIBILE	legna
POSIZIONE CEPPI	orizzontale
LUNGHEZZA CEPPI	40 cm

## PESO / DIMENSIONI

PESO	136 kg
Ø DELLA CANNA FUMARIA	180 mm
USCITA D'ARIA CALDA	frontale
Ø PRESA D'ARIA ESTERNA	63 mm

## ARIA

PRESA ESTERNA DIRETTA	✓
REGOLAZIONE ARIA PRIMARIA	✓
REGOLAZIONE ARIA SECONDARIA	✓
POST-COMBUSTIONE	✓
ERMETICITÀ	++
FUNZIONAMENTO SENZA VENTILATORE	✓
INDICATORE DI SURRISCALDAMENTO	X

## PRESTAZIONI

POTENZA NOMINALE	7 kW
GAMMA DI UTILIZZO	5-8 kW
RENDIMENTO	78%
EMISSIONI DI CO	0,09%
EMISSIONI DI PARTICOLATO FINE	11 mg/Nm <sup>3</sup>
GAMMA DI CONSUMO DI LEGNA	1,4 - 2,3 kg/h
TIRAGGIO MINIMO	12 Pa
PORTATA MASSICA DEI FUMI	7 g/s
T° MEDIA DEI FUMI	283 °C
CONSUMO D'ARIA PER LA COMBUSTIONE	18,6 m <sup>3</sup> /h
INDICE DI EFFICIENZA ENERGETICA (EEI)	104
CLASSE DI EFFICIENZA ENERGETICA	A

## DISTANZA MINIMA DI SICUREZZA RISPETTO AI MATERIALI INFIAMMABILI ADIACENTI

PARTE POSTERIORE	35 cm
PARTE LATERALE	25 cm
PARTE SUPERIORE	-
PARTE INFERIORE	0 cm

## ACCESSORI / ATTREZZATURE

ACCUMULO	X
MODULO	X
BARBECUE	X
CASSETTO CENERE	X
CONVEZIONE	✓
RIVESTIMENTI	X
FUOCO APERTO	X
MOBILOBOX (PORTAUTENSILI)	○
BASE DI PROTEZIONE	X
PRONTO PER LA POSA	X
PORTACEPPI	○
GIREVOLE	X
BASAMENTO	X
VENTILATORE	X
VETRO A SCOMPARSA	X

## LEGENDA

✓	STANDARD
X	NON DISPONIBILE
○	OPZIONALE

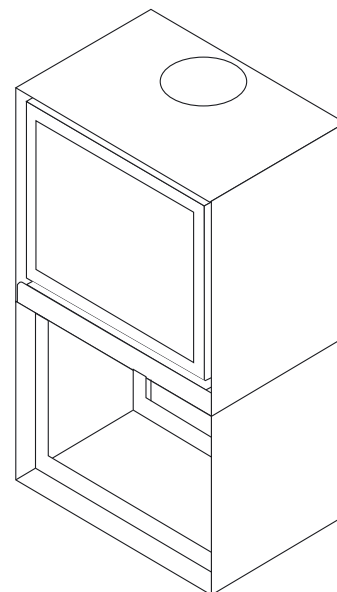
conformità:  
 - OPair (CH)  
 - BE Phase 1,2 & 3  
 - BlmSchV2 (DE)



## 16/68-H | Il focolare

stuv

aspetto	compatto e sobrio
ergonomia	accessibilità a tutti i meccanismi
alto rendimento	
economico	basso consumo di legna
poco inquinante	emissioni molto basse di CO e particolato fine
ermeticità	++
per abitazioni tradizionali e a basso consumo energetico	✓
portaceppi integrato	✓



## CARATTERISTICHE TECNICHE

## GENERALI

TIPO DI FOCOLARE	stufa
MATERIALI	acciaio + vermiculite
COLORE	Stûv grey
CARICAMENTO	manuale
COMBUSTIBILE	legna
POSIZIONE CEPPI	orizzontale
LUNGHEZZA CEPPI	50 cm

## PESO / DIMENSIONI

PESO	147 kg
Ø DELLA CANNA FUMARIA	180 mm
USCITA D'ARIA CALDA	frontale
Ø PRESA D'ARIA ESTERNA	63 mm

## ARIA

PRESA ESTERNA DIRETTA	✓
REGOLAZIONE ARIA PRIMARIA	✓
REGOLAZIONE ARIA SECONDARIA	✓
POST-COMBUSTIONE	✓
ERMETICITÀ	++
FUNZIONAMENTO SENZA VENTILATORE	✓
INDICATORE DI SURRISCALDAMENTO	X

## PRESTAZIONI

POTENZA NOMINALE	7,5 kW
GAMMA DI UTILIZZO	5-9 kW
RENDIMENTO	77%
EMISSIONI DI CO	0,10%
EMISSIONI DI PARTICOLATO FINE	19 mg/Nm <sup>3</sup>
GAMMA DI CONSUMO DI LEGNA	1,5 - 2,6 kg/h
TIRAGGIO MINIMO	12 Pa
PORTATA MASSICA DEI FUMI	7,9 g/s
T° MEDIA DEI FUMI	301 °C
CONSUMO D'ARIA PER LA COMBUSTIONE	20,8 m <sup>3</sup> /h
INDICE DI EFFICIENZA ENERGETICA (EEI)	103
CLASSE DI EFFICIENZA ENERGETICA	A

## DISTANZA MINIMA DI SICUREZZA RISPETTO AI MATERIALI INFIAMMABILI ADIACENTI

PARTE POSTERIORE	30 cm
PARTE LATERALE	15 cm
PARTE SUPERIORE	-
PARTE INFERIORE	0 cm

## ACCESSORI / ATTREZZATURE

ACCUMULO	X
MODULO	X
BARBECUE	X
CASSETTO CENERE	X
CONVEZIONE	✓
RIVESTIMENTI	X
FUOCO APERTO	X
MOBILOBOX (PORTAUTENSILI)	○
BASE DI PROTEZIONE	X
PRONTO PER LA POSA	X
PORTACEPPI	○
GIREVOLE	X
BASAMENTO	X
VENTILATORE	X
VETRO A SCOMPARSA	X

## LEGGENDA

✓	STANDARD
X	NON DISPONIBILE
○	OPZIONALE

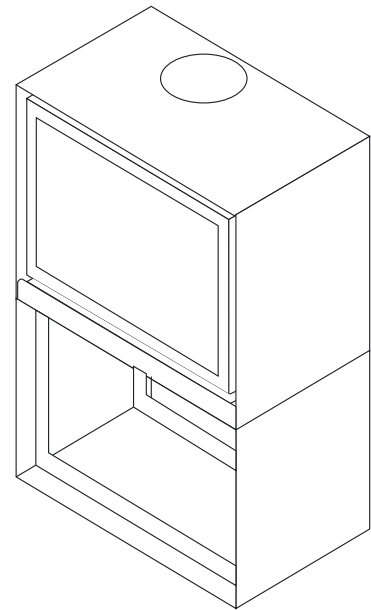
conformità:  
 - OPair (CH)  
 - BE Phase 1,2 & 3  
 - BlmSchV2 (DE)



## 16/78-H | Il focolare

stuv

<b>aspetto</b>	compatto e sobrio
<b>ergonomia</b>	accessibilità a tutti i meccanismi
<b>alto rendimento</b>	
<b>economico</b>	basso consumo di legna
<b>poco inquinante</b>	emissioni molto basse di CO e particolato fine
<b>ermeticità</b>	++
<b>per abitazioni tradizionali e a basso consumo energetico</b>	✓
<b>portaceppi integrato</b>	✓



## CARATTERISTICHE TECNICHE

## GENERALI

TIPO DI FOCOLARE	stufa
MATERIALI	acciaio + vermiculite
COLORE	Stûv grey
CARICAMENTO	manuale
COMBUSTIBILE	legna
POSIZIONE CEPPI	orizzontale
LUNGHEZZA CEPPI	60 cm

## PESO / DIMENSIONI

PESO	158 kg
Ø DELLA CANNA FUMARIA	180 mm
USCITA D'ARIA CALDA	frontale
Ø PRESA D'ARIA ESTERNA	63 mm

## ARIA

PRESA ESTERNA DIRETTA	✓
REGOLAZIONE ARIA PRIMARIA	✓
REGOLAZIONE ARIA SECONDARIA	✓
POST-COMBUSTIONE	✓
ERMETICITÀ	++
FUNZIONAMENTO SENZA VENTILATORE	✓
INDICATORE DI SURRISCALDAMENTO	X

## PRESTAZIONI

POTENZA NOMINALE	8 kW
GAMMA DI UTILIZZO	6-10 kW
RENDIMENTO	75%
EMISSIONI DI CO	0,09%
EMISSIONI DI PARTICOLATO FINE	13 mg/Nm <sup>3</sup>
GAMMA DI CONSUMO DI LEGNA	1,8 - 3,0 kg/h
TIRAGGIO MINIMO	12 Pa
PORTATA MASSICA DEI FUMI	8,8 g/s
T° MEDIA DEI FUMI	318 °C
CONSUMO D'ARIA PER LA COMBUSTIONE	23,5 m <sup>3</sup> /h
INDICE DI EFFICIENZA ENERGETICA (EEI)	100
CLASSE DI EFFICIENZA ENERGETICA	A

## DISTANZA MINIMA DI SICUREZZA RISPETTO AI MATERIALI INFIAMMABILI ADIACENTI

PARTE POSTERIORE	30 cm
PARTE LATERALE	15 cm
PARTE SUPERIORE	-
PARTE INFERIORE	0 cm

## ACCESSORI / ATTREZZATURE

ACCUMULO	X
MODULO	X
BARBECUE	X
CASSETTO CENERE	X
CONVEZIONE	✓
RIVESTIMENTI	X
FUOCO APERTO	X
MOBILOBOX (PORTAUTENSILI)	○
BASE DI PROTEZIONE	X
PRONTO PER LA POSA	X
PORTACEPPI	○
GIREVOLE	X
BASAMENTO	X
VENTILATORE	X
VETRO A SCOMPARSA	X

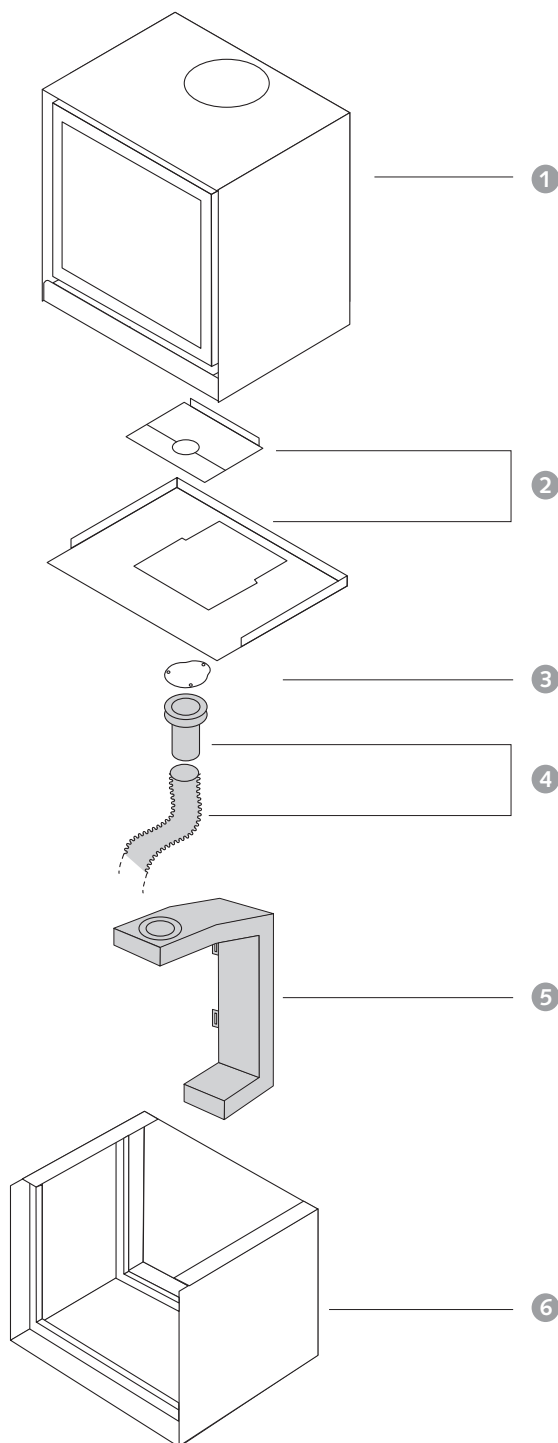
## LEGENDA

✓	STANDARD
X	NON DISPONIBILE
○	OPZIONALE

conformità:  
 - OPair (CH)  
 - BE Phase 1,2 & 3  
 - BlmSchV2 (DE)



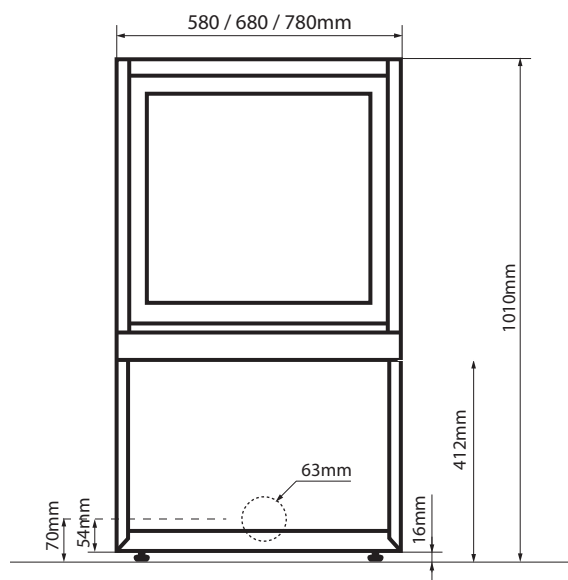
## IL FOCOLARE DI BASE E LE SUE OPZIONI



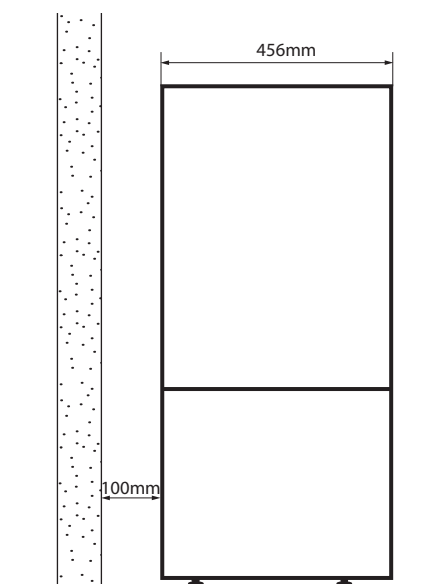
- 1. monoblocco
- 2. piastra di pre-posa
- 3. otturatore
- 4. raccordo entrata/uscita + flessibile  
Ø 63 mm (3 m)
- 5. canale d'arrivo d'aria
- 6. Base

## DIMENSIONI DEL FOCOLARE

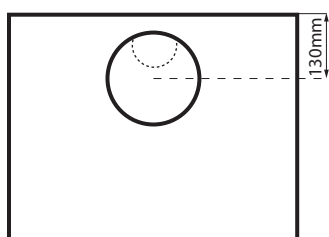
VISTA FRONTALE



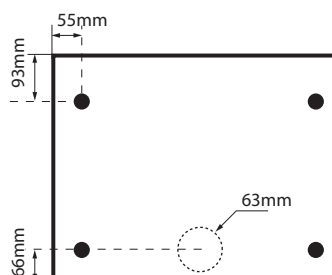
VISTA DI LATO



VISTA DALL'ALTO



VISTA DAL BASSO



## ACCESSORIO

### KIT CANALE D'ARRIVO D'ARIA

