

il piacere del fuoco

la visione del fuoco è completa e identica sia con il focolare aperto che chiuso
regolazione precisa della combustione, su un'ampia gamma di utilizzo, rendimento elevato

integrazione architettonica

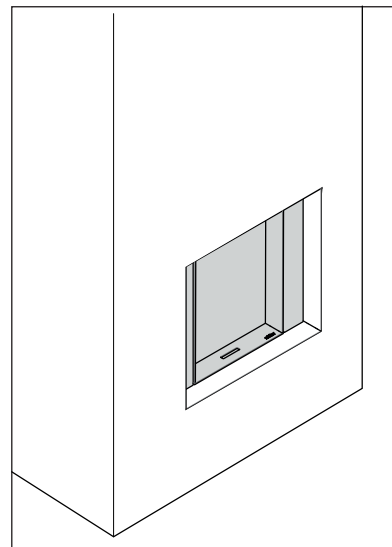
apparecchio ad alta tenuta ermetica facilitando la rifinitura, i profili permettono di nascondere la muratura e di proteggere il muro dall'irraggiamento e da possibili annerimenti

facilità di utilizzo e di manutenzione

possibilità di far funzionare il monoblocco a fuoco aperto grazie alla valvola dell'aria e al sistema integrato di gestione dell'aria di compensazione
installazione facilitata: un unico collegamento per la presa diretta dell'aria e quella di compensazione

brevetti

EP 1445541

**CARATTERISTICHE TECNICHE****GENERALI**

TIPO DI FOCOLARE	monoblocco
MATERIALI	acciaio + ghisa + refrattari
COLORE	Dark Grey
CARICAMENTO	manuale
COMBUSTIBILE	legna
POSIZIONE CEPPI	orizzontale
LUNGHEZZA CEPPI	55/33 cm

PESO / DIMENSIONI

PESO	238 kg
Ø DELLA CANNA FUMARIA	180 mm
Ø USCITE D'ARIA CALDA	150 mm
Ø PRESA D'ARIA ESTERNA	100/160 mm

ARIA

PRESA ESTERNA DIRETTA	✓
REGOLAZIONE ARIA PRIMARIA	✓
REGOLAZIONE ARIA SECONDARIA	✓
POST-COMBUSTIONE	✓
ERMETICITÀ	+++
FUNZIONAMENTO SENZA VENTILATORE	✓
INDICATORE DI SURRISCALDAMENTO	✓
ARIA DI COMPENSAZIONE	✓

PRESTAZIONI

POTENZA NOMINALE	11 kW
GAMMA DI UTILIZZO	4-12 kW
RENDIMENTO	80%
EMISSIONI DI CO	0,08%
EMISSIONI DI PARTICOLATO FINE	20 mg/Nm ³
GAMMA DI CONSUMO DI LEGNA	1,2-3,8 kg/h
TIRAGGIO MINIMO	12 Pa
PORTATA MASSICA DEI FUMI	10,7 g/s
T° MEDIA DEI FUMI	262°C
CONSUMO D'ARIA AMBIENTE PER LA COMBUSTIONE	32 m ³ /h
INDICE DI EFFICIENZA ENERGETICA (EEI)	107
CLASSE DI EFFICIENZA ENERGETICA	A+

SPESSORE MIN. DI ISOLAMENTO TRA IL FOCOLARE E I MATERIALI COMBUSTIBILI

LATO POSTERIORE	9 cm
LATO DESTRO E SINISTRO	7 cm
LATO SUPERIORE	7,5 cm
LATO INFERIORE	0 cm

ACCESSORI / ATTREZZATURE

ACCUMULO	X
MODULI	X
BARBECUE	○
CASSETTO CENERE	X
PARTE FRONTALE	○
FUOCO APERTO	○
BASE DI PROTEZIONE	X
PRONTO PER LA POSA	X
PORTALEGNA	○
GIREVOLE	X
BASAMENTO	X
VENTILATORE	○
VETRO A SCOMPARSA	✓

LEGENDA

✓	STANDARD
X	NON DISPONIBILE
○	OPZIONALE

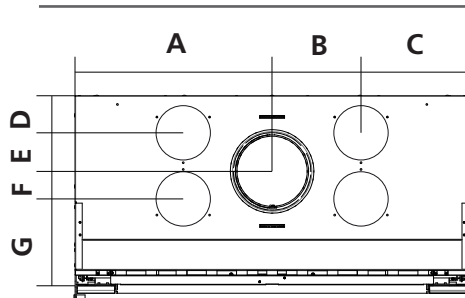
conformità:
- OPair (CH) - BlmSchv2 (DE)
- BE Phase 1, 2 & 3



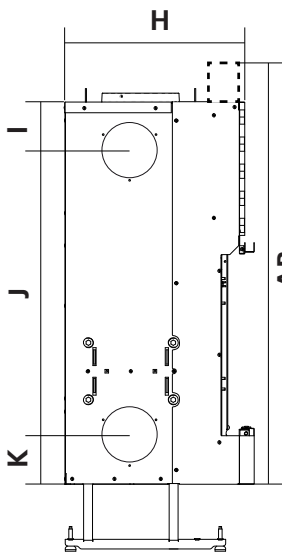
Stûv 22 SF | Il focolare

DIMENSIONI DEL CAMINETTO SENZA ANTINA E SENZA FINITURA

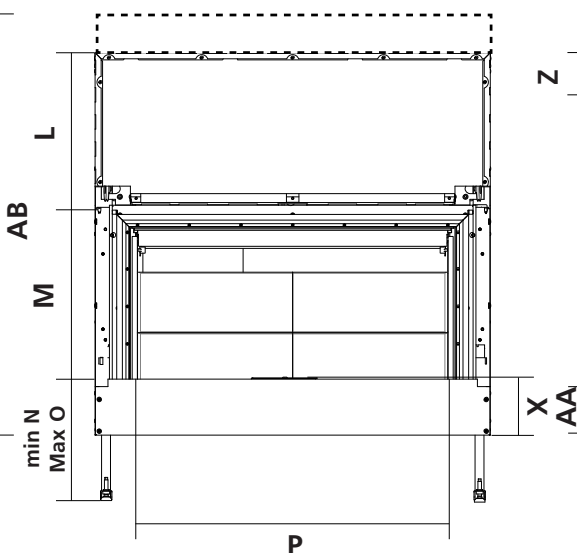
VISTA SUPERIORE



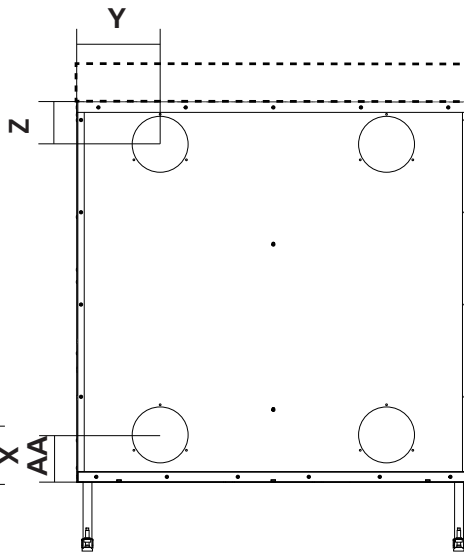
VISTA DI LATO



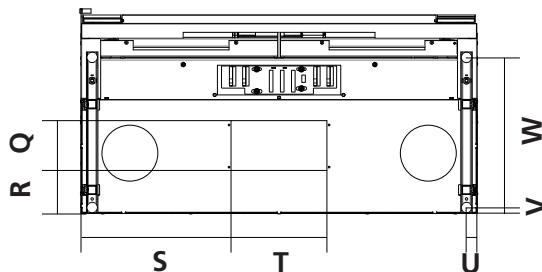
VISTA FRONTALE



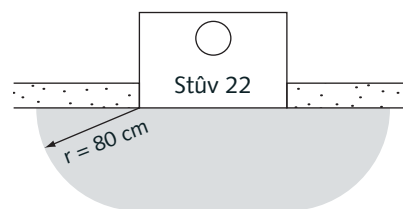
VISTA POSTERIORE



VISTA INFERIORE



DISTANZE DI SICUREZZA



DIM. (MM)	A	B	C	D	E	F	G	H	I	J	K	L	M	N	O	P	Q	R	S	T	U	V	W	X	Y	Z	AA	AB
22/70	355	260	94	103	110	81	212	505	117	1014	111	610	640	220	600	470	186	95	220	265	30	15	420	160	135	105	111	1412
22/90	455	250	205	103	110	81	212	505	135	900	137	540	570	220	600	670	186	95	320	265	30	15	420	160	235	120	132	1272
22/110	555	250	305	103	110	81	212	505	135	800	137	440	470	220	600	870	186	95	420	265	30	15	420	160	235	120	132	-